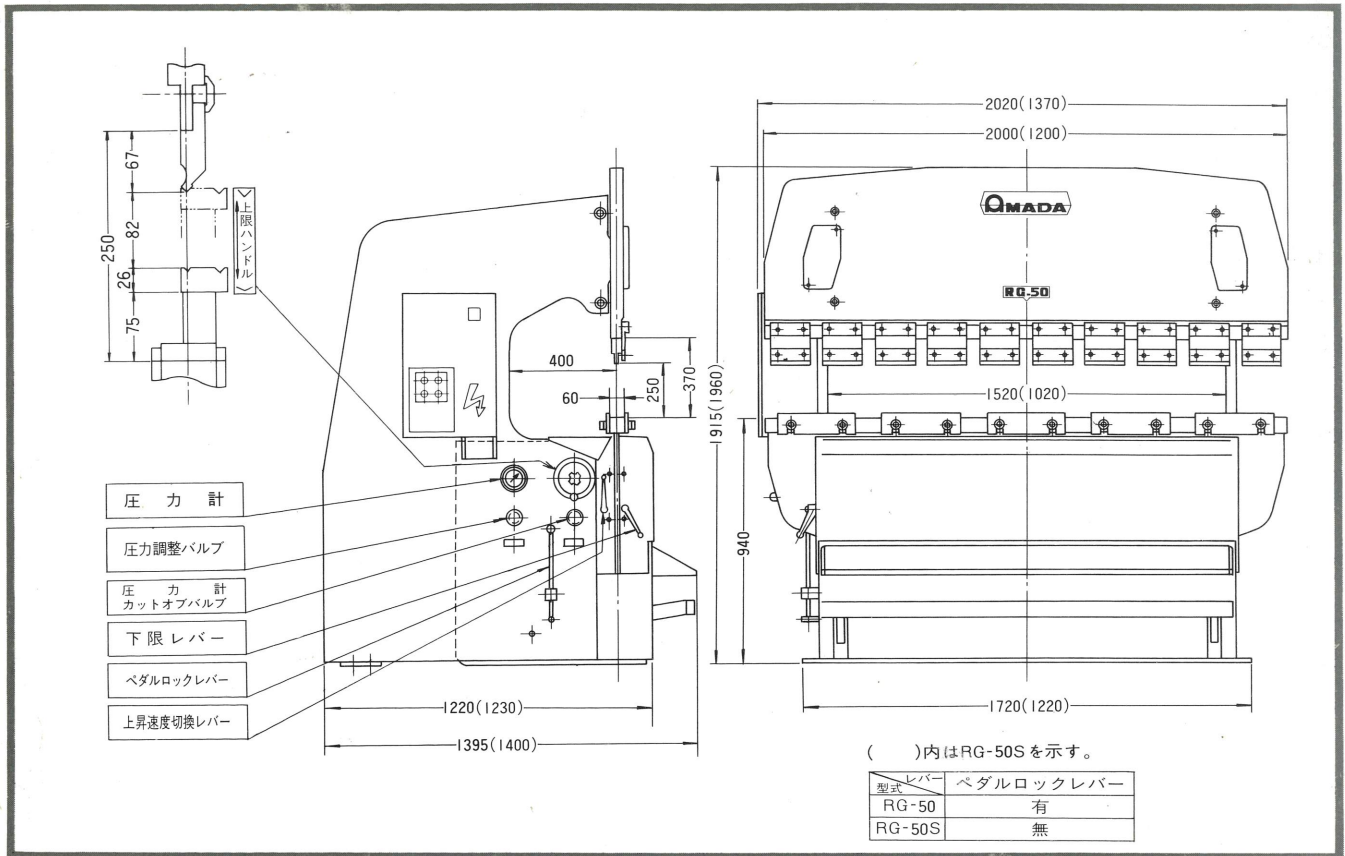


HYDRAULIC PRESS BRAKE 《油圧式プレスブレーキ》



●特長

- ①中だれ現象を解消して、正確な曲げ角度が得られます。
- ②折り曲げの突っ込み量を、LED表示により、0.01mmまで読取りできます。
- ③目盛つき中間板により、「クサビ」の調整が容易に行えます。
- ④騒音、振動ともに小さく、住宅地域の使用も可能です。
- ⑤省エネルギーにマッチした小電力消費タイプです。
- ⑥給油がなく、保守の時間がかかりません。

●仕様

型 式	RG-50	RG-50S	型 式	RG-50	RG-50S	
加 圧 能 力 (ton)	50	50	折 曲 速 度 mm/sec	50Hz	7	7.4
折 曲 げ の 長 さ (mm)	2085	1250		60Hz	8.5	8.9
側 板 間 の 距 離 (mm)	1520	1020	か え り 速 度 mm/sec	35	60	
フ レーム ギ ャ ッ プ (mm)	400	400	最 大 ス ト ロ ッ ク 長 さ (mm)	100	100	
金型をつけない時の上下の開き (mm)	中間板なし	370	シ リ ン ダ ー 数	3	1	
	中間板付	250	重 量 (ton)	2.9	1.8	
接 近 速 度 mm/sec	50Hz	38	モ ー タ ー 出 力 (kW)	3.7	3.7	
	60Hz	45	油 量 (ℓ)	51	50	

※本機は動力プレス機械構造規格条項を具備しています。

※本仕様は改良のため変更することがあります。

注) 厚板用IVダイを使用する場合はダイホルダーベース(H=55)が必要となります。