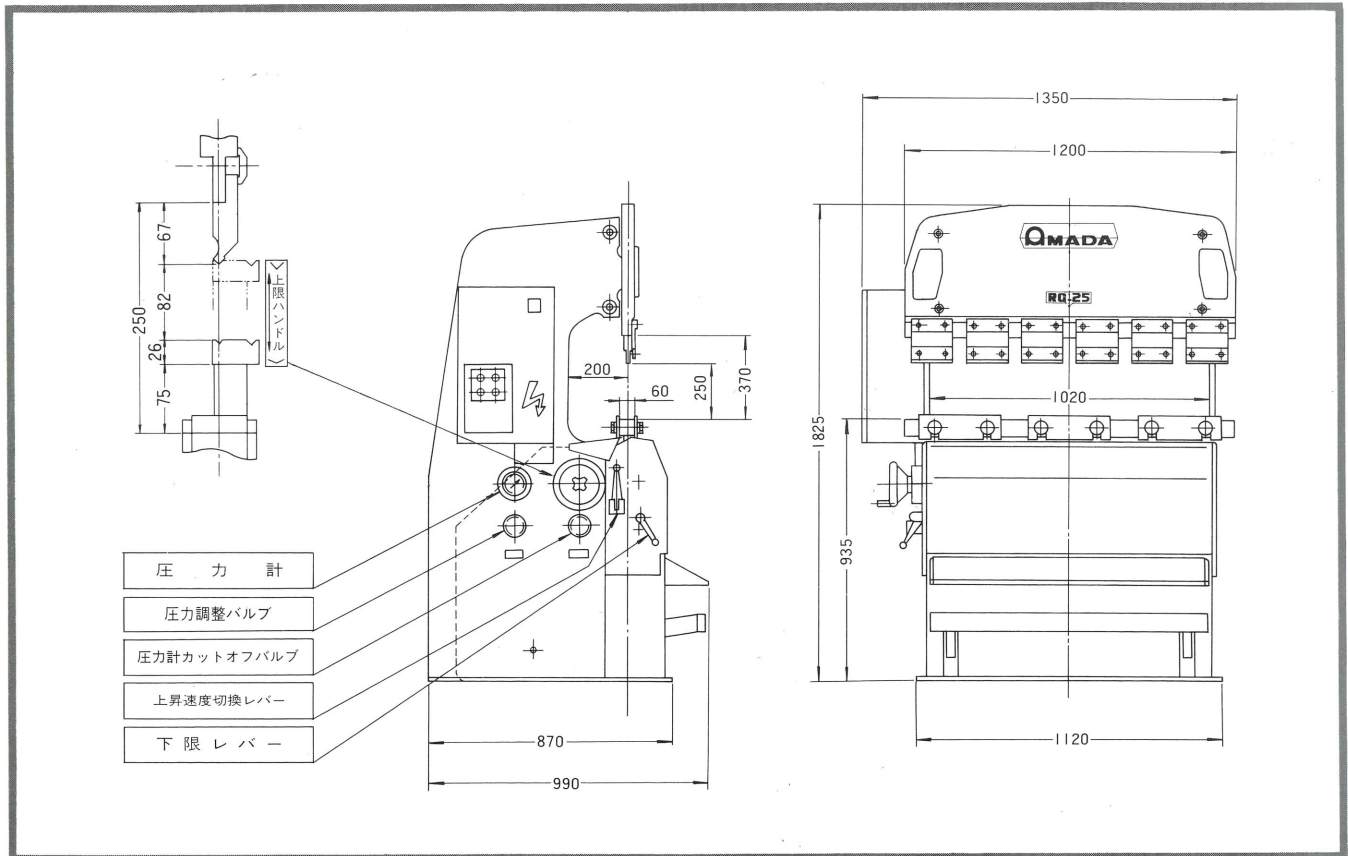


HYDRAULIC PRESS BRAKE 《油圧式プレスブレーキ》



●特 長

- ①中だれ現象を解消して、正確な曲げ角度が得られます。
- ②折り曲げの突っ込み量を、LED表示により、0.01mmまで読取りできます。
- ③目盛つき中間板により、「クサビ」の調整が容易に行えます。
- ④騒音、振動ともに小さく、住宅地域の使用も可能です。
- ⑤省エネルギーにマッチした小電力消費タイプです。
- ⑥給油がなく、保守の時間がかかりません。

●仕 様

型 式		RG-25	型 式		RG-25
加 圧 能 力 (ton)		25	折 曲 速 度 mm/sec	50Hz	8
折 曲 げ の 長 さ (mm)		1250		60Hz	9.6
側 板 間 の 距 離 (mm)		1020	か え り 速 度 mm/sec		40
フ レーム ギ ャ ッ プ (mm)		200	最 大 ス ト ロ ーク 長 さ (mm)		100
金 型 を つ け ない 時 の 上 下 の 開 き (mm)	中 間 板 な し	370	シ リ ン ダ ー 数		1
	中 間 板 付	250	重 量 (ton)		1.4
接 近 速 度 mm/sec	50Hz	46	モ ー タ ー 出 力 (kW)		1.5
	60Hz	55	油 量 (ℓ)		26

※本仕様は改良のため変更することがあります。

注) 厚板用IVダイを使用する場合はダイホルダーベース(H=55)が必要となります。