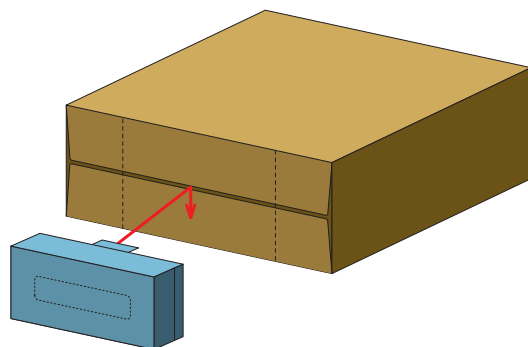
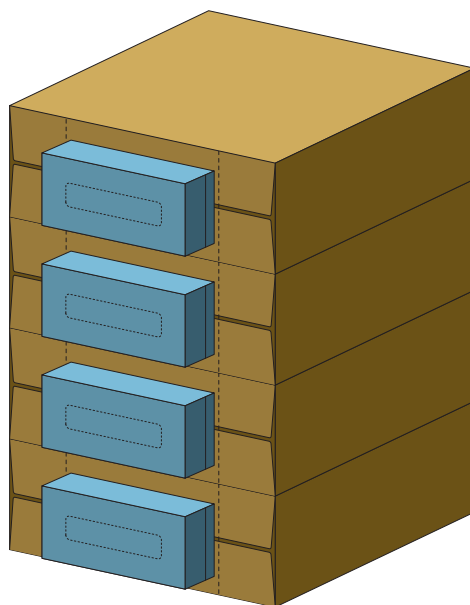


POP用ベロ付き ボックスティッシュのご案内

ベロ部分を飲料水等の段ケース側面の隙間に差し込むことにより、POPとして使用する事が可能です。
側面テープ貼り等の2次工程の必要がありません。(実用新案、意匠登録所得済み)



ベロの部分を飲料水等の段ケース側面の隙間に差し込む



POPとして使用する事が可能です

お問い合わせ先 **田子浦パルプ株式会社**
〒417-0043 静岡県富士市荒田島町8番24号
TEL 0545-52-0286 FAX 0545-52-0241
<http://tagopa.p-kit.com/default.html>