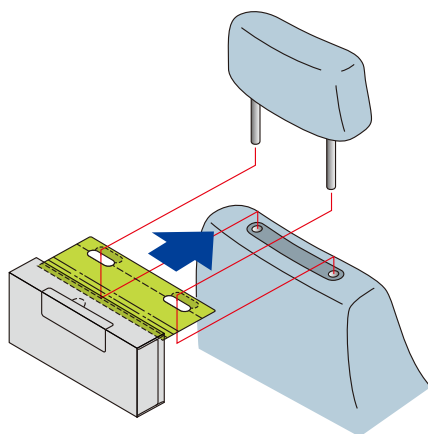
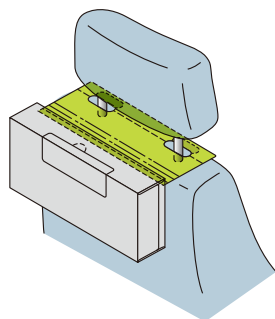


# ヘッドレスト装着フラップ付き ボックスティッシュのご案内

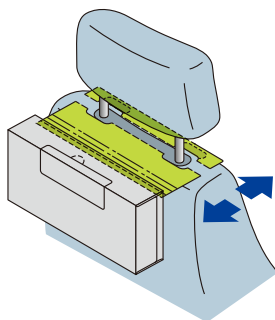
- フラップの穴をヘッドレストの軸に通す事により、座席背面に掛けた状態でボックスティッシュを使用する事が可能です。
- 設置位置的に、席に座った人の目に前のボックスティッシュがあるので使用しやすく、また目に(アイキャッチ)入りやすく印刷告知の面積が大きい事からノベルティ向けにも有効です。(特許所得済)



ヘッドレストの軸を穴に通す



アイキャッチ効果に有効です



使用後は穴部分から延びているミシン目に沿って切れます

お問い合わせ先 **田子浦パルプ株式会社**  
〒417-0043 静岡県富士市荒田島町8番24号  
TEL 0545-52-0286 FAX 0545-52-0241  
<http://tagopa.p-kit.com/>