

物 理 基 礎

(解答番号 ~)

第1問 次の問い(問1～5)に答えよ。(配点 20)

問1 図1のように、水平面と角度 θ をなすなめらかな斜面上に、質量 m の小物体を置く。小物体に力を加え、斜面上に沿ってゆっくりと高さ h だけ引き上げた。小物体に加えた力がした仕事を表す式として正しいものを、下の①～⑦のうちから一つ選べ。ただし、重力加速度の大きさを g とする。

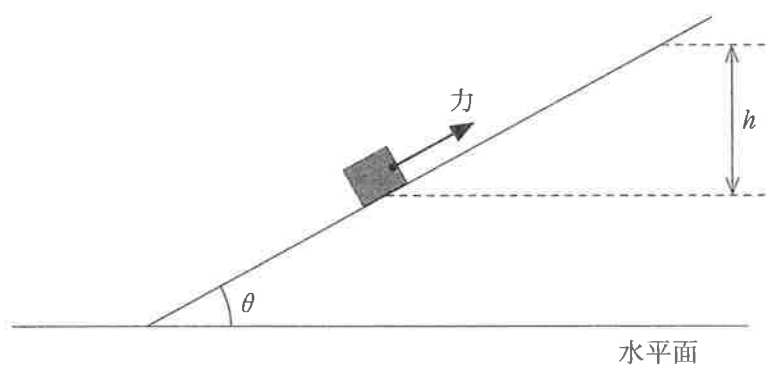


図 1

- ① mgh ② $mgh \sin \theta$ ③ $\frac{mgh}{\sin \theta}$
- ④ $mgh \cos \theta$ ⑤ $\frac{mgh}{\cos \theta}$ ⑥ $mgh \tan \theta$
- ⑦ $\frac{mgh}{\tan \theta}$

問 2 図 2 のように、物体に 3 本のひもをつなぎ、ばねばかりで水平面内の 3 方向に引き、静止させた。このとき、ひも A, B, C から物体にはたらく力の大きさをそれぞれ F_A , F_B , F_C とする。これらの比として正しいものを、下の①～⑥のうちから一つ選べ。 $F_A : F_B : F_C =$ 2

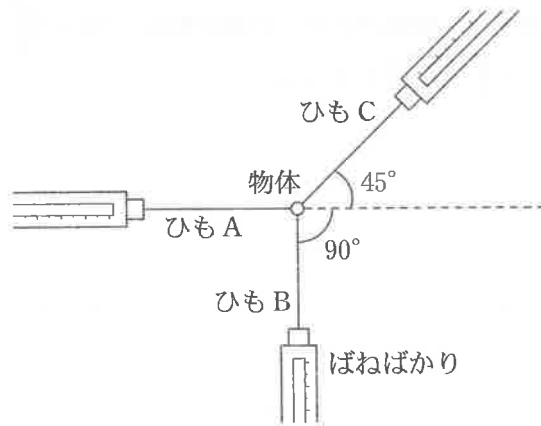


図 2

- | | | |
|---------------|-----------------------------|----------------------|
| ① $1 : 1 : 1$ | ② $1 : 1 : \sqrt{2}$ | ③ $1 : 2 : \sqrt{2}$ |
| ④ $1 : 1 : 2$ | ⑤ $\sqrt{2} : \sqrt{2} : 1$ | ⑥ $\sqrt{2} : 2 : 1$ |

物理基礎

問 3 次の文章中の空欄 **ア** ~ **ウ** に入れる語句の組合せとして最も適当なものを、下の①~⑧のうちから一つ選べ。 **3**

ガラス棒を絹の布でこすると、ガラス棒が正に帯電した。これは、ガラス棒から絹の布に **ア** が移動したためである。帯電している物体がもつ電荷には正電荷と負電荷の2種類があり、同種の電荷は互いに **イ**。電荷がもつ電気量の単位には **ウ** を用いる。

	ア	イ	ウ
①	陽子	引きあう	アンペア(A)
②	陽子	引きあう	クーロン(C)
③	陽子	反発しあう	アンペア(A)
④	陽子	反発しあう	クーロン(C)
⑤	電子	引きあう	アンペア(A)
⑥	電子	引きあう	クーロン(C)
⑦	電子	反発しあう	アンペア(A)
⑧	電子	反発しあう	クーロン(C)

問 4 次の文章中の空欄 **工** ・ **オ** に入れる数値の組合せとして最も適当なものを、下の①～⑨のうちから一つ選べ。 **4**

図3のように、静止している観測者から距離 L の位置にビルがある。観測者とビルを結ぶ線上のある地点で、時刻 $t = 0 \text{ s}$ に合図用のピストル音を鳴らしたところ、観測者はピストルから直接届く音を $t = 1.0 \text{ s}$ に聞き、ビルの壁で反射して届く音を $t = 2.0 \text{ s}$ に聞いた。空気中の音速は約 **工** m/s なので、 L の値はおよそ **オ** m である。

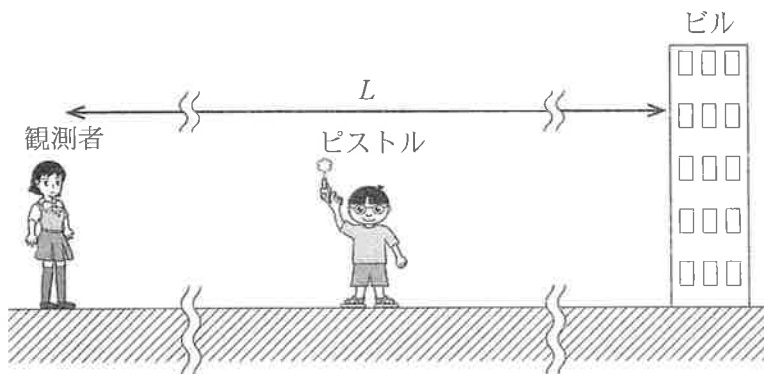


図 3

	工	オ
①	34	34
②	34	51
③	34	68
④	340	340
⑤	340	510
⑥	340	680
⑦	3400	3400
⑧	3400	5100
⑨	3400	6800

物理基礎

問 5 熱容量が $C_A = 3.0 \times 10^2 \text{ J/K}$ で温度が 50°C の物体 A と、熱容量が C_B で温度が 18°C の物体 B を接触させた。それぞれの温度変化を測定したところ、図 4 のようなグラフが得られた。十分長い時間が経った後、両者の温度は 30°C になった。物体 A が物体 B に与えた熱量と、 C_A と C_B の大小関係の組合せとして最も適当なものを、下の①～⑨のうちから一つ選べ。ただし、 C_A と C_B は温度によらずそれぞれ一定で、物体 A と物体 B の間でのみ熱の移動があったものとする。

5

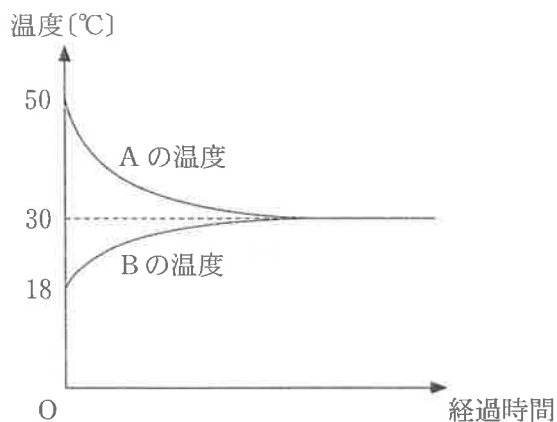


図 4

	熱量[J]	大小関係
①	1.5×10	$C_A > C_B$
②	1.5×10	$C_A = C_B$
③	1.5×10	$C_A < C_B$
④	3.6×10^3	$C_A > C_B$
⑤	3.6×10^3	$C_A = C_B$
⑥	3.6×10^3	$C_A < C_B$
⑦	6.0×10^3	$C_A > C_B$
⑧	6.0×10^3	$C_A = C_B$
⑨	6.0×10^3	$C_A < C_B$

(下書き用紙)

物理基礎の試験問題は次に続く。

物理基礎

第2問 次の文章(A・B)を読み、下の問い(問1～4)に答えよ。(配点 15)

A 音などで起こる「うなり」という現象を考える。

図1(a)と(b)は、わずかに異なる二つの振動数 f_1 と f_2 の波($f_1 > f_2$)の、ある位置での時間と変位の関係を示している。図1(c)は二つの波を一つの図の中に描いたものである。

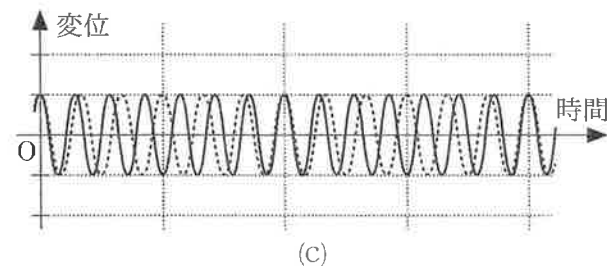
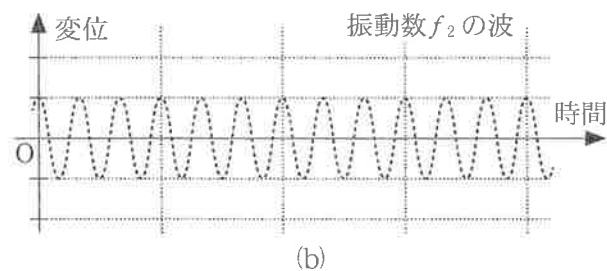
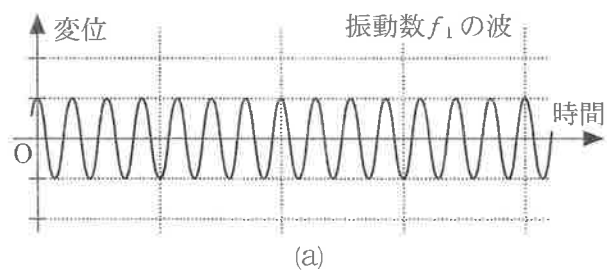


図 1

問 1 これら二つの波の合成波の、図 1 と同じ位置での時間と変位の関係を表すグラフは図 2 の(ア)~(エ)のうちどれか。また、うなりの周期はそのグラフ中に示された時間間隔 A と B のどちらか。グラフと時間間隔を示す記号の組合せとして最も適当なものを、下の①~⑧のうちから一つ選べ。ただし、図 2 のグラフの目盛りは、図 1 のグラフの目盛りと等しいものとする。 6

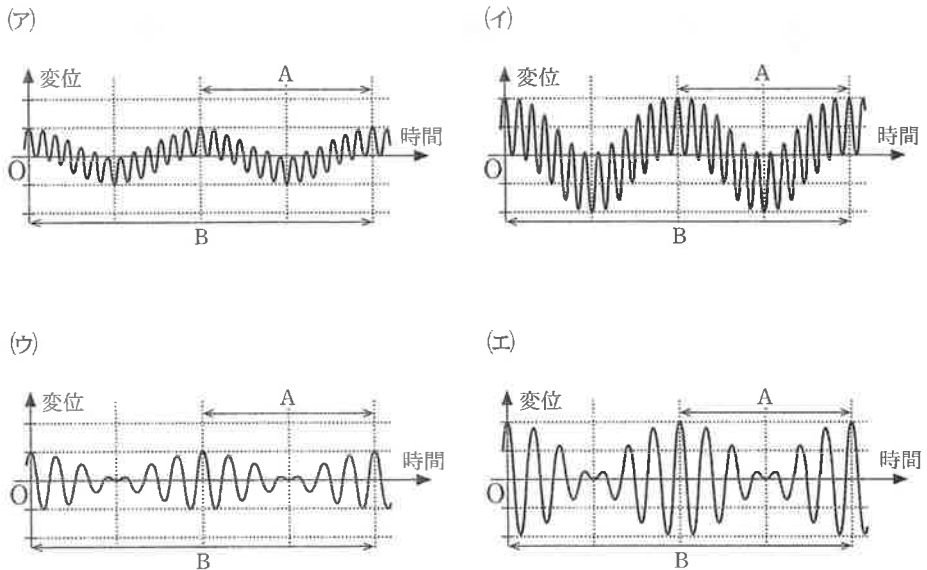


図 2

	①	②	③	④	⑤	⑥	⑦	⑧
グラフ	(ア)	(ア)	(イ)	(イ)	(ウ)	(ウ)	(エ)	(エ)
時間間隔	A	B	A	B	A	B	A	B

物理基礎

問 2 うなりの周期 T を表す式として正しいものを、次の①～⑨のうちから一つ選べ。 $T =$

① $f_1 - f_2$

② $\frac{1}{f_1 - f_2}$

③ $\frac{1}{f_2} - \frac{1}{f_1}$

④ $f_1 + f_2$

⑤ $\frac{1}{f_1 + f_2}$

⑥ $\frac{1}{f_2} + \frac{1}{f_1}$

⑦ $\frac{f_1 + f_2}{2}$

⑧ $\frac{2}{f_1 + f_2}$

⑨ $\frac{1}{2} \left(\frac{1}{f_2} + \frac{1}{f_1} \right)$

(下書き用紙)

物理基礎の試験問題は次に続く。

物理基礎

B 電気抵抗について考える。

問 3 抵抗値 R の抵抗に 6.0 V の直流電圧を加えたところ、 1.0 秒間に 12 J のジュール熱が発生した。抵抗値 R は何 Ω か。最も適当なものを、次の①～⑥のうちから一つ選べ。 $R = \boxed{8} \Omega$

- ① 0.33 ② 0.50 ③ 2.0
④ 3.0 ⑤ 12 ⑥ 72

問 4 次のような 3 本の金属線 a, b, c を用意した。

	材 料	抵抗率 ($\Omega \cdot \text{m}$)	断面積 (m^2)	長さ (m)	抵抗値 (Ω)
a	銅	1.7×10^{-8}	1.0×10^{-7}	1.0	R_a
b	鉄	1.0×10^{-7}	1.0×10^{-7}	1.0	R_b
c	鉄	1.0×10^{-7}	1.0×10^{-8}	2.0	R_c

金属線の抵抗値の大小関係として正しいものを、次の①～⑥のうちから一つ選べ。 $\boxed{9}$

- ① $R_a > R_b > R_c$ ② $R_a > R_c > R_b$
③ $R_b > R_a > R_c$ ④ $R_b > R_c > R_a$
⑤ $R_c > R_a > R_b$ ⑥ $R_c > R_b > R_a$

(下書き用紙)

物理基礎の試験問題は次に続く。

物理基礎

第3問 次の文章(A・B)を読み、下の問い(問1～4)に答えよ。(配点 15)

A 図1のように、小球を速さ v_0 で鉛直上向きに発射できる装置を備えた台車が水平な床の上にある。ただし、重力加速度の大きさを g とし、空気抵抗は無視できるものとする。

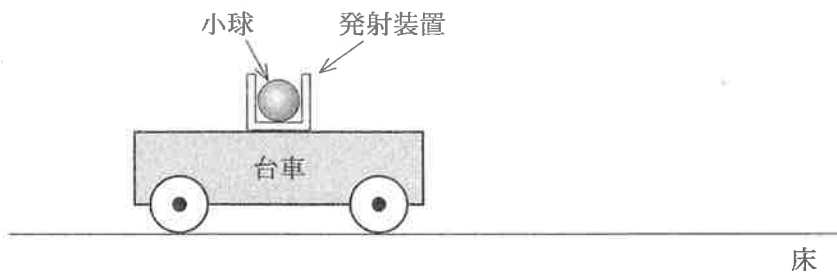


図 1

問1 時刻 $t = 0$ に、静止した台車から小球を打ち出した。小球が最高点に到達する時刻を表す式として正しいものを、次の①～⑥のうちから一つ選べ。

10

① $\frac{v_0}{2g}$

② $\frac{v_0}{g}$

③ $\frac{2v_0}{g}$

④ $\frac{v_0^2}{2g}$

⑤ $\frac{v_0^2}{g}$

⑥ $\frac{2v_0^2}{g}$

問 2 次の文章中の空欄 **ア** ・ **イ** に入れる語句の組合せとして最も適当なものを、下の①～⑨のうちから一つ選べ。 **11**

次に、一定の速度で動く台車から小球を打ち出す。このとき小球が到達する最高点の高さは、静止した台車から打ち出した場合と比べて **ア**，小球は発射装置の **イ** に落下する。

	ア	イ
①	高くなり	前 方
②	高くなり	後 方
③	高くなり	中
④	低くなり	前 方
⑤	低くなり	後 方
⑥	低くなり	中
⑦	変わらず	前 方
⑧	変わらず	後 方
⑨	変わらず	中

物理基礎

B なめらかに回転する軽い滑車に、軽くて伸びないひもを使って、同じ質量をもつ3個の物体を取り付けた。重力加速度の大きさを g とする。

問 3 図2のように、3個の物体A, B, Cを静止させた。物体の質量はいずれも m である。このとき、物体Aを鉛直下向きに引くひもの張力の大きさ T として正しいものを、下の①~⑦のうちから一つ選べ。 $T =$ 12

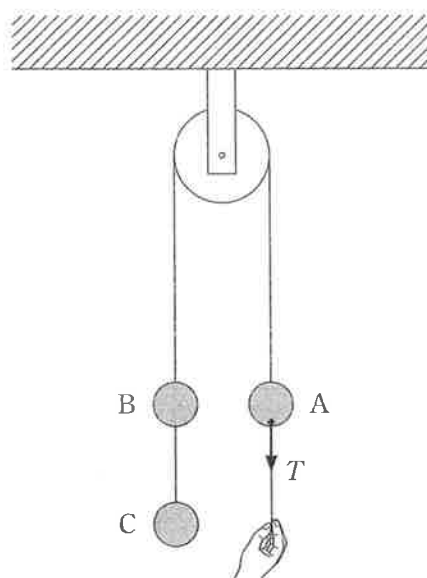


図 2

① $\frac{1}{3}mg$

② $\frac{1}{2}mg$

③ $\frac{2}{3}mg$

④ mg

⑤ $\frac{4}{3}mg$

⑥ $\frac{3}{2}mg$

⑦ $3mg$

問 4 次に、図3のように、物体Aの下部のひもを静かに放して物体を運動させた。物体Aの加速度の大きさとして正しいものを、下の①～⑦のうちから一つ選べ。

13

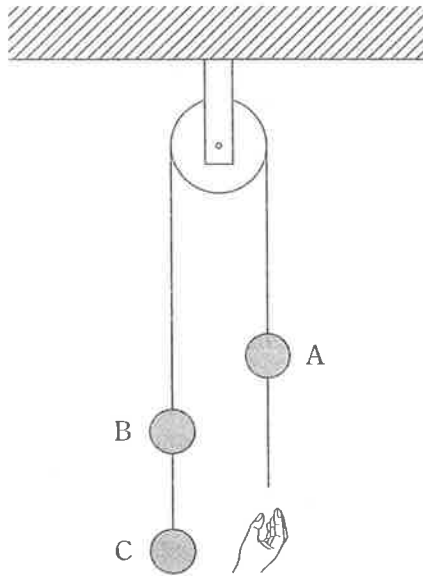


図 3

① $\frac{1}{3}g$

② $\frac{1}{2}g$

③ $\frac{2}{3}g$

④ g

⑤ $\frac{4}{3}g$

⑥ $\frac{3}{2}g$

⑦ $3g$