

保固服務

- 本體主骨架保固一年。
- 腳墊、座墊、靠墊、扶手握把屬於耗材不在保固範圍內。
- 需維修時需付本保固卡並需加蓋經銷店章，方使有效。
- 以下任一狀況時，產品將不在保固範圍內。
 - 1.自行改裝本產品。
 - 2.未依照說明書使用本產品而造成損壞。
 - 3.天災、火災因素造成損壞。
- 超過保固期間本公司將依照實際維修狀況酌收費用。
- 請妥善保管此說明書

產品規格

1. 座椅寬度：39 cm
2. 座椅深度：30 cm
3. 座椅高度：36-46 cm
4. 承重：100公斤
5. 重量：3.4公斤
6. 材質：鋁管、EVA、塑膠
7. 顏色：淺藍
8. 產地：台灣

製造商：聖侑企業股份有限公司

委製商：樂齡生活事業股份有限公司

地址：台北市大安區大安路一段179號1樓

免付費服務專線：0800-600-176

保固章/日期

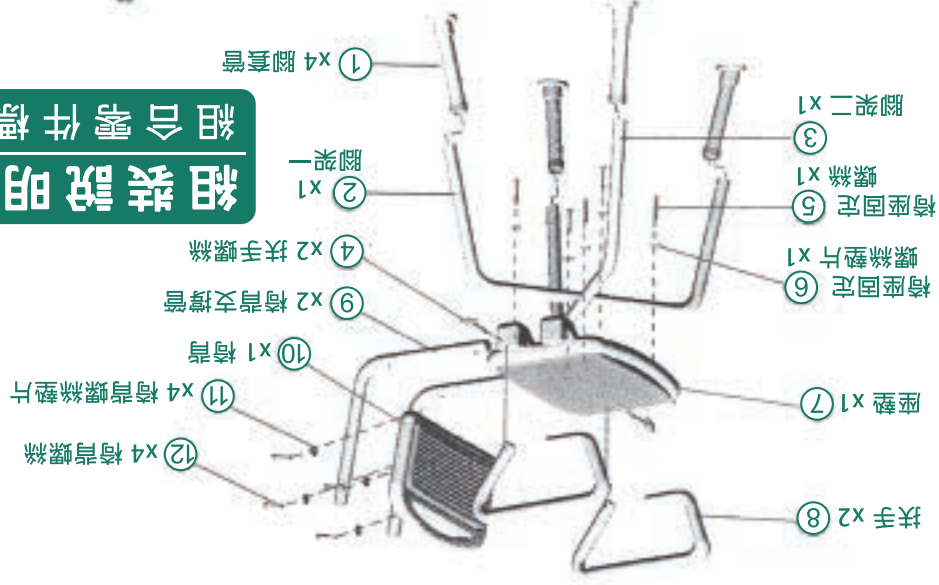
製造日期：2021.07.15

組裝說明書



扶手可掀

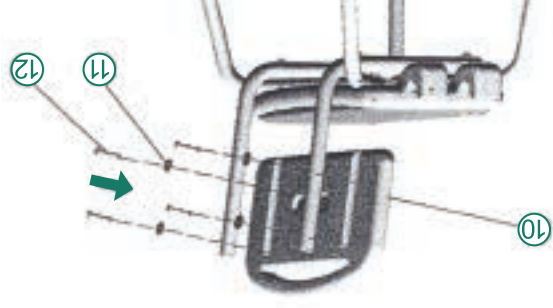
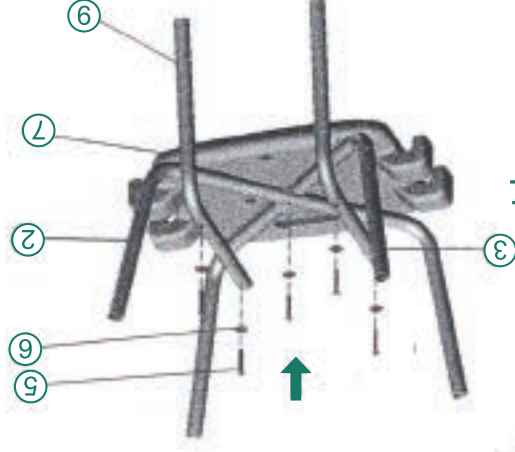
頂級豪華型洗澡椅



組裝說明書 組合零件標示

STEP 1 步驟一

將底座 5 個螺絲及墊片鎖上

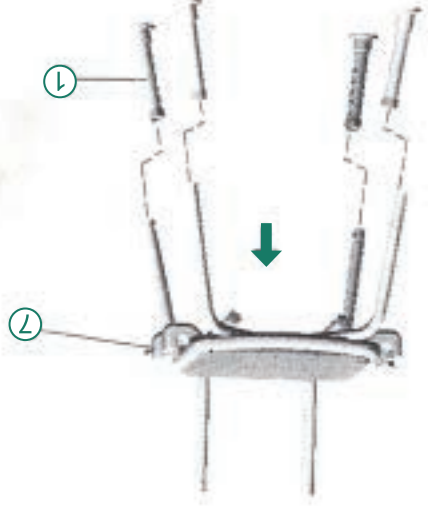


STEP 2 步驟二

將背座 2 個螺絲及墊片鎖上

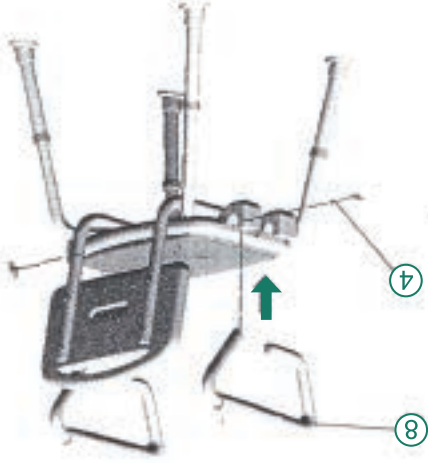
STEP 3 步驟三

將 4 個可調整式腳架套上



STEP 4 步驟四

鎖上扶手鎖架



產品規格

- 組裝前請先閱讀說明書。
- 商品清潔時請勿使用有機溶劑擦拭。
- 使用後請用乾布擦拭並放至通風處陰乾。
- 腳墊為耗材，若有磨損請盡快更換避免發生意外。
- 請勿將商品拿來當梯子使用。
- 行動無法自主人士請勿使用本產品。