

Aライン R=150mm

R=145mm

R=140mm

R=135mm

R=130mm

R=125mm

R=120mm

R=115mm

R=110mm

R=105mm

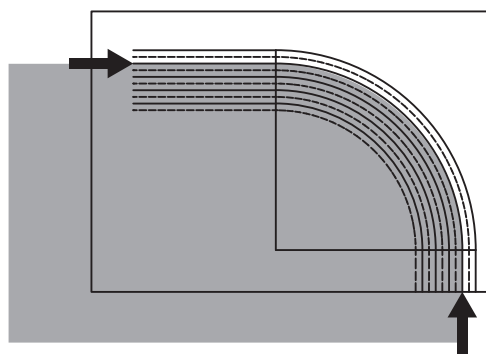
※この用紙を A4用紙に印刷してください。

縮尺が変わらないように印刷の設定をしてください。



直径 20mm

上の1円玉に実物の1円玉を重ねて
丁度であれば、問題なく測定用紙を
ご使用頂けます。



テーブルの角に用紙をあて、
直線と角の丸みに丁度重なるラインの
Rの値を測定してください。

お問い合わせ先

透明サービス&透明プライス「オーカベガラス」

OOKABE GLASS

オーダーガラス板.COM 0120-12-4466 <https://www.order-glass.com/>

テーブルトップ.COM 0120-12-5537 <http://www.te-burutop.com/>

Bライン

R=150mm

R=145mm

R=140mm

R=135mm

R=130mm

R=125mm

R=120mm

R=115mm

R=110mm

R=105mm