



## 取扱説明書

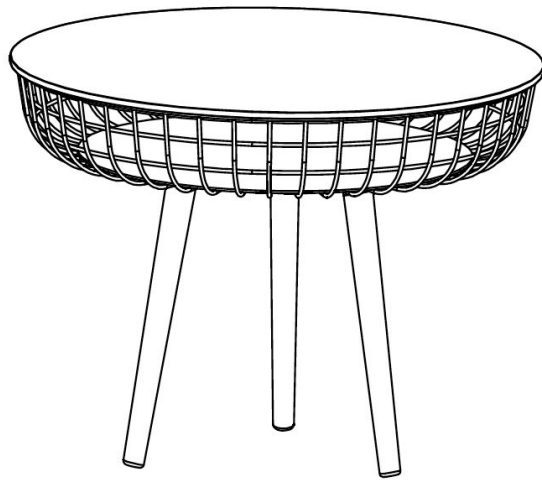
この度は、本製品をご利用いただき誠にありがとうございます。

本書は製品を安全かつ正しくご使用いただくための大切なものです。

ご使用前に本書をよくお読みいただき、内容を理解した上で正しくお使いください。

また、本書をいつでも確認できるように大切に保管してください。

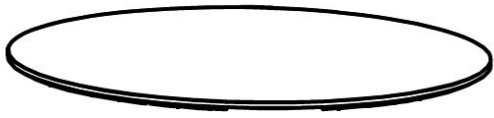
魅せるサイドテーブル



# 部品一覧

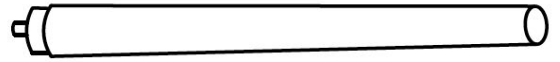
---

A



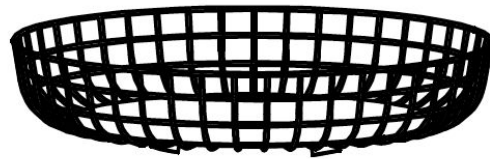
1PC

B



3PCS

C

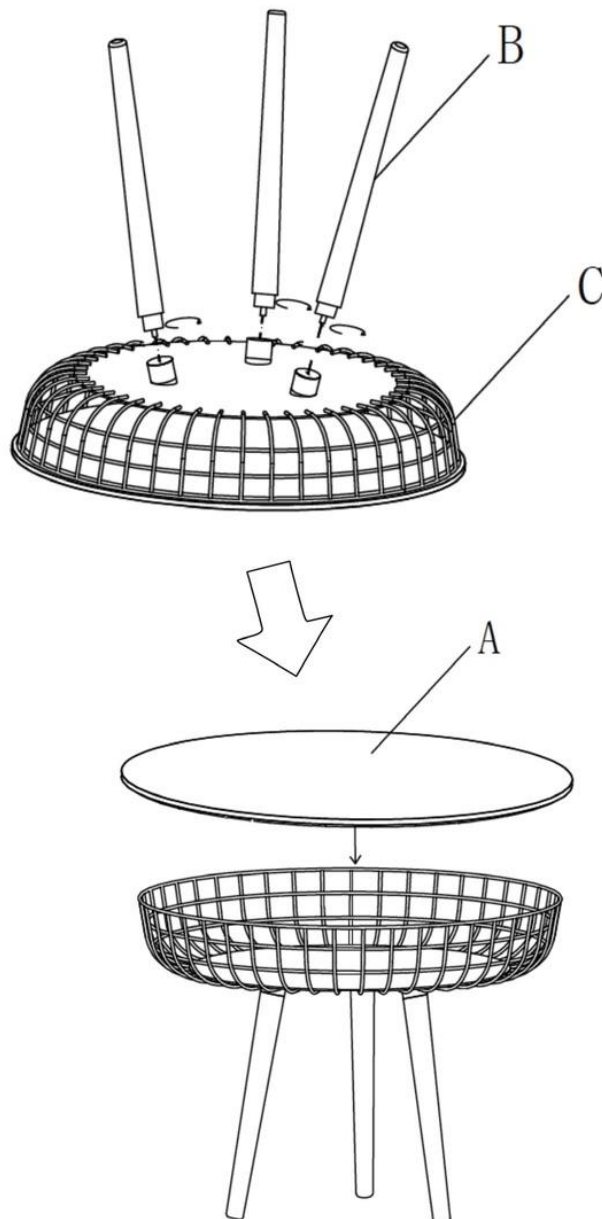


1PC

# 組立方法

## 組立上の注意(組み立て前に必ずお読みください)

- 組み立てをする際は十分な場所を確保しておこなってください。
- 組み立ては必ず2人以上でおこなってください。1人暮らしなどで人手が確保できない際は、組立・設置のオプションをご利用ください。
- 組み立てる場所には敷物を敷いて床面を保護してから組み立てを行ってください。
- ネジ及びボルトを締める際に、力を入れすぎると、ネジ及びボルトが空回りする原因となることがあります。
- 全てのネジ及びボルトは仮組状態で組み上げた後、増し締めして下さい。最初から固く締めると穴位置がずれて組み立てが困難になる恐れがあります。



# 使用上の注意 必ずお守りください

快適にご使用頂くために下記の事項をお守りください。

## 注意事項

- この商品は、家庭用として企画されたものです。特殊な用途、屋外用には使用しないでください。
- 保護者の目の届かないところで、お子様だけでは使用させないでください。
- 家具に強い衝撃を与えないでください。破損やケガの原因になります。
- 家具の上に立ったり、踏み台代わりに使ったりしないでください。バランスを崩し、倒れてケガをする事があります。
- 家具は水平に保つように置いてください。ガタついたまま使用していると家具が変形し、壊れてケガをする原因となることがあります。
- ストーブなど引火するおそれのあるものを近くに置かないでください。火災の原因になります。
- 組み立てに必要なネジ、金具類などのゆるみがないか定期的に点検し、ゆるみがあれば、しっかり締め直してください。**最低でも1か月に1回は点検を行ってください。また、家具の移動の際も点検し、ゆるんでいたら締め直してください。ゆるみがあると、破損やケガの原因になります。**
- **家具を移動する際、引きずらないでください。**歪み、破損の原因とないます。移動する際は、置いている物を全て取り除き2人以上に行ってください。
- 家具の部品は、分解や改造をしないでください。破損やケガの原因になります。
- 直接壁に触れたり擦れたりすると色移りや変色、カビの原因になる恐れがあります。
- 天然素材を使用した商品は、天然木素材の都合上、伸縮によりひびなどが入ることがございますが、素材の特徴としてご理解ください。
- 水がついた際はすぐにふきとってください。長時間に渡り水滴が残ると表面が浮くなど、商品変形の原因になります。
- 直射日光にあたる場所、冷暖房の近くや、高温多湿の場所での使用はお控えください。火災、変色、変形、破損の原因になります。
- 引き出しが付いている場合、これをいっぱい引き出すと抜け落ちてケガをすることがあります。
- 取り外しのできる棚は、棚受具を確実に取り付けてください。中途半端な取り付けでは棚板がはずれて物が落ち、破損やケガをすることがあります。
- 家具本体のカドや扉、引き出しのカドに身体をぶつけないようご注意ください。

# 製品仕様

---

品名	魅せるサイドテーブル
サイズ	φ50×H50cm
素材	アッシュ材、スチール

## お問い合わせ先

---

### カスタマーサポートはこちら

お問い合わせフォーム: <https://form.run/@support-clas-style>

TEL: 050-3137-1536

受付時間: 10:00~17:00(日曜・祝日休み)

