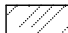
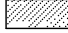
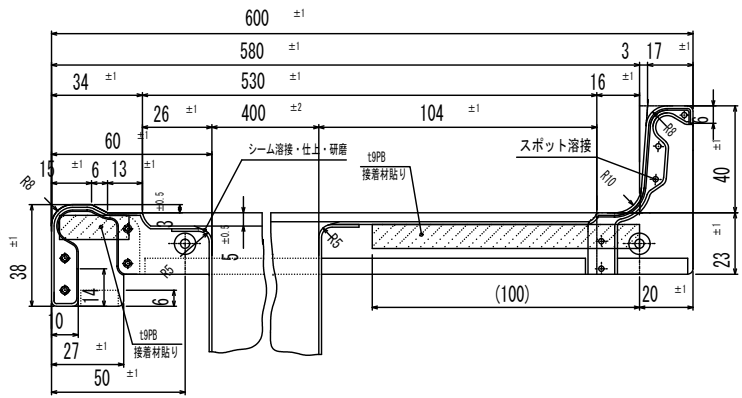
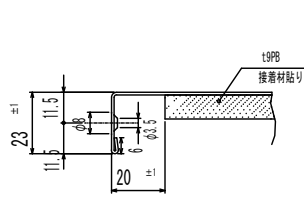


**承認図**

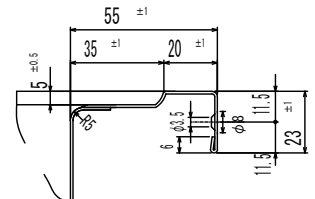
- 1) 材質は天板部 SUS304 シンク部 SUS304J1とする。
- 2) 板厚は天板部 t0.6 シンク部 t0.6とする。
- 3) 表面仕様 天板部 銀河エンボス。  
シンク部 BA材をプレスしたままとする。
- 4)  部は裏t9PB材を接着材貼りとする。
- 5)  部は裏t9合板材を接着材貼りとする。
- 6) ( )内寸法は裏貼り材寸法を示す。



A-A' 断面 S=1/2



C-C' 断面 S=1/2



B-B' 断面 S=1/2

平成	年	月	日	承認印 検図 設計 製図 尺度 角法 作成年月日 平成 27 年 8 月 4 日						
平成	年	月	日							
平成	年	月	日							
平成	年	月	日							
平成	年	月	日							
顧客				顧客	品名	コンパクトキッチン ステンレスカウンター	品番	4430T 0.5 CKGS-3-1950R	図番	J-H27-230
符号	訂正	年	月	日	来	歴	捺印	E:kitchen <a href="http://www.e-kitchen.biz/">http://www.e-kitchen.biz/</a>		SHシリーズ SHIGERU