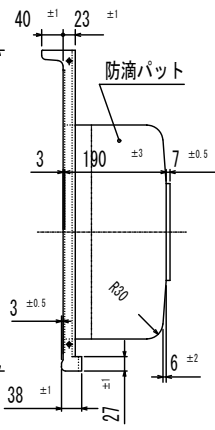
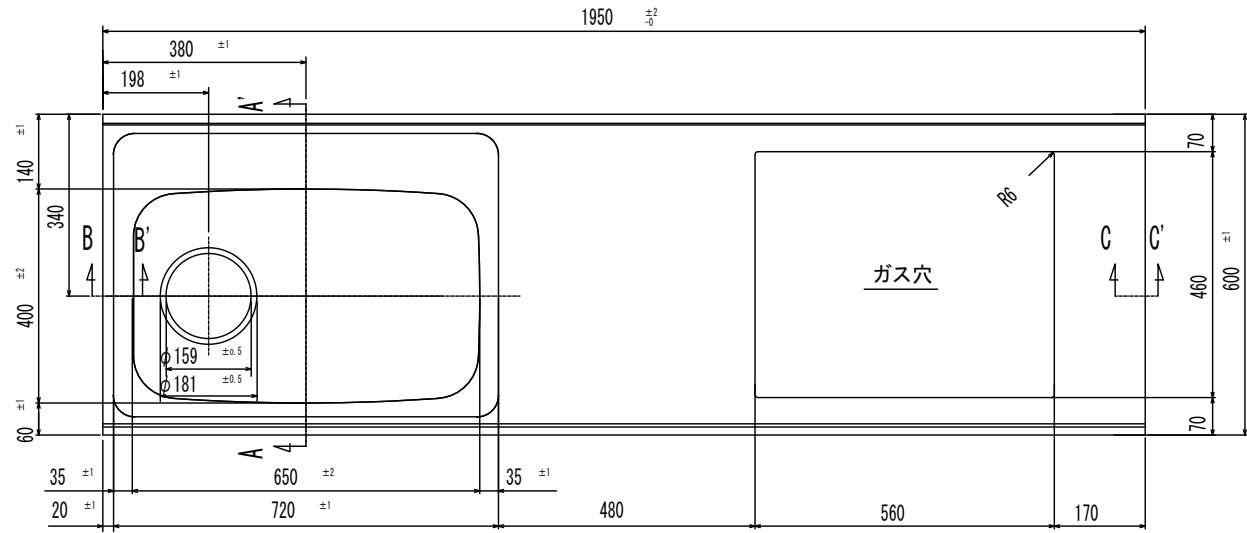
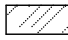
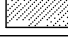
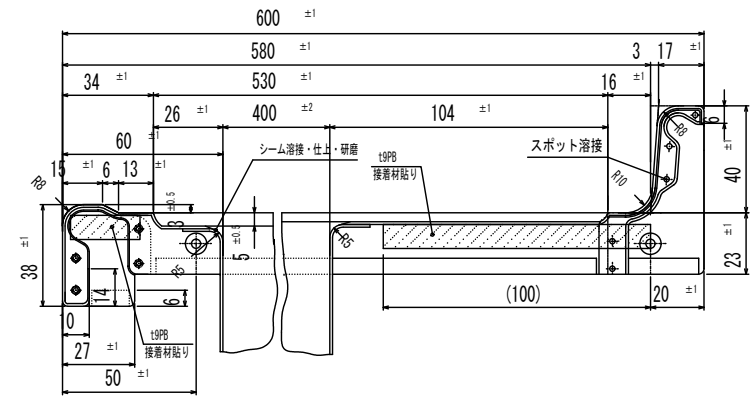
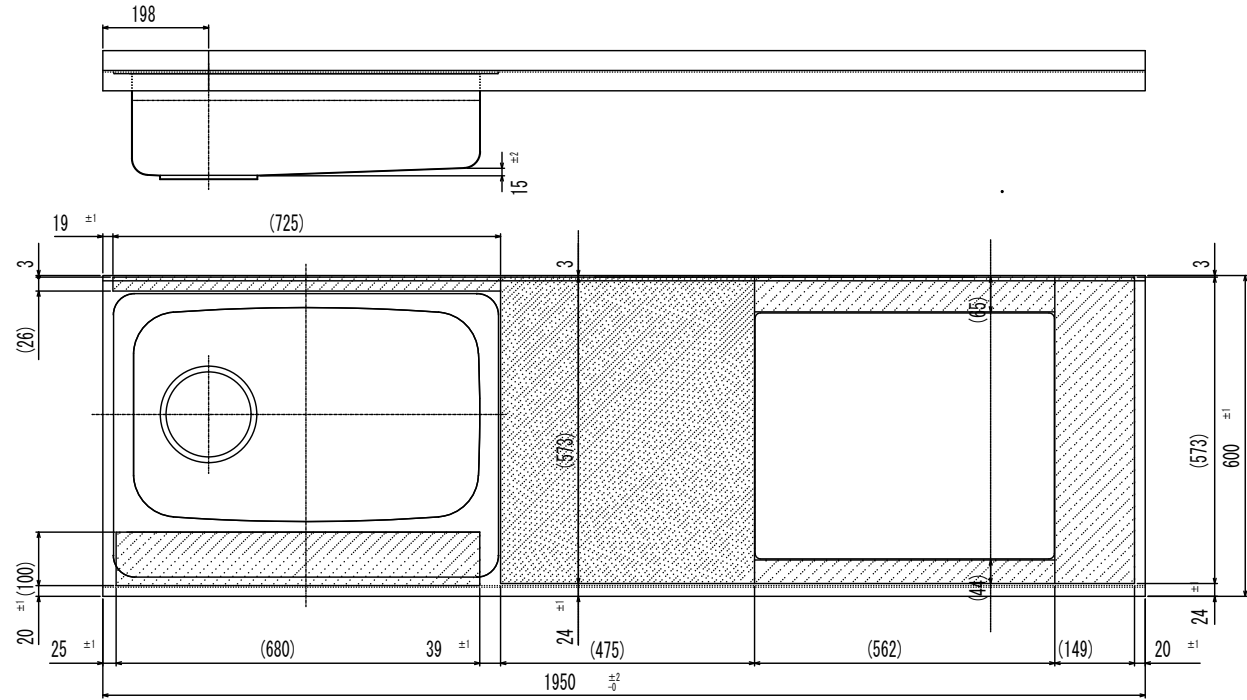


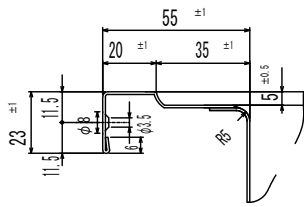
承認図



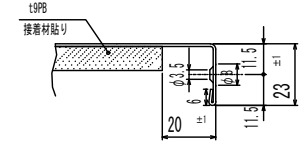
- 1) 材質は天板部 SUS304 シンク部 SUS304J1とする。
- 2) 板厚は天板部 t0.6 シンク部 t0.6とする。
- 3) 表面仕様 天板部 銀河エンボス。
シンク部 BA材をプレスしたままとする。
- 4)  部は裏t9PB材を接着材貼りとする。
- 5)  部は裏t9合板材を接着材貼りとする。
- 6) ()内寸法は裏貼り材寸法を示す。



A-A' 断面 S=1/2



B-B' 断面 S=1/2



C-C' 断面 S=1/2

| | | | | | | | | | | | |
|------|---|---|---|---|-----------------|------------------------------|-----------------|----------------|------------------|--------------------|--|
| 平成 | 年 | 月 | 日 | 承認印 | 検図 | 設計 | 製図 | 尺度 1/10 | 角法 3 | 作成年月日 平成27年8月4日 | |
| 平成 | 年 | 月 | 日 | | | | | | | | |
| 平成 | 年 | 月 | 日 | 顧客 | 品名 コンパクトキッチン | 品番 44307 0.5 CKGS-3-1950L | 図番 J-H27-229 | | | | |
| 平成 | 年 | 月 | 日 | | | | | 顧客 | 品名 ステンレスカウンター | 品番 | |
| 平成 | 年 | 月 | 日 | 来歴 | | | 捺印 | | | | |
| 符号訂正 | | | | E:kitchen http://www.e-kitchen.biz/ | | | | SHシリーズ SHIGERU | | | |