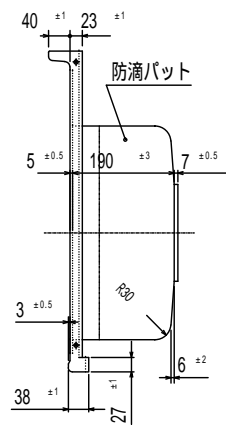
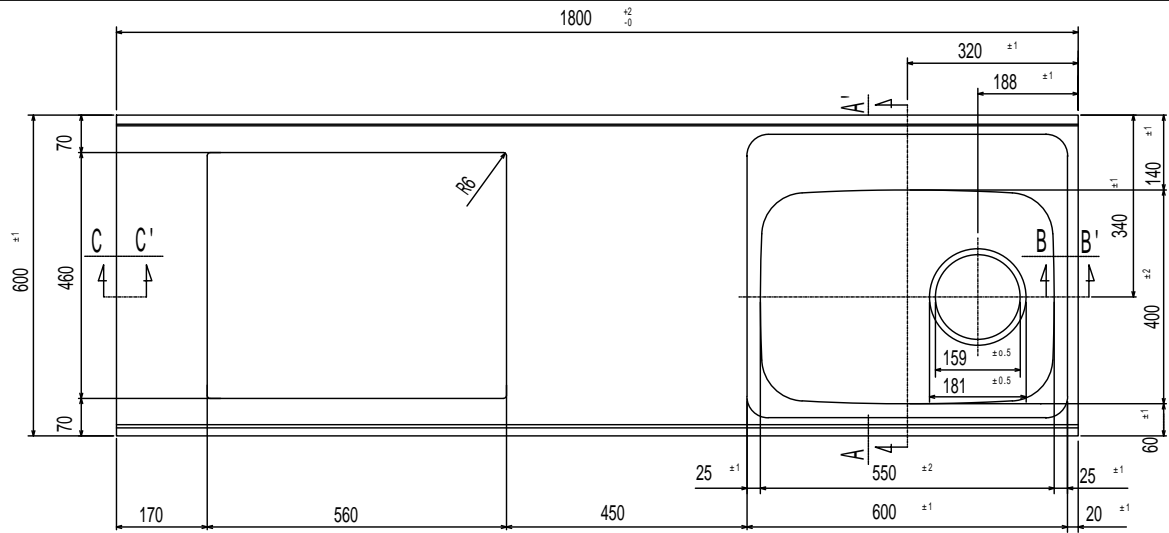
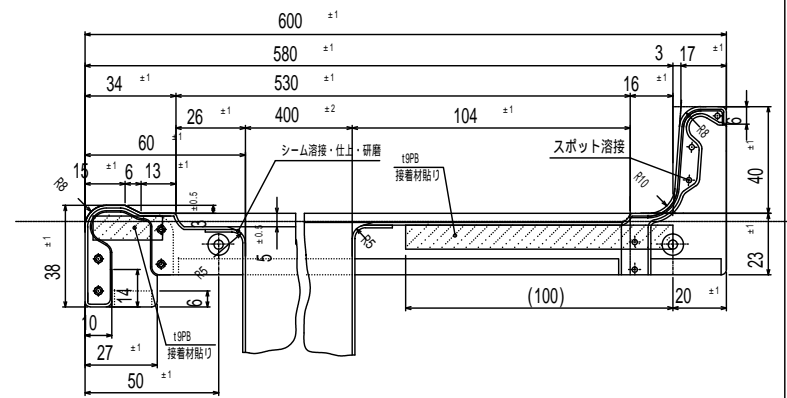
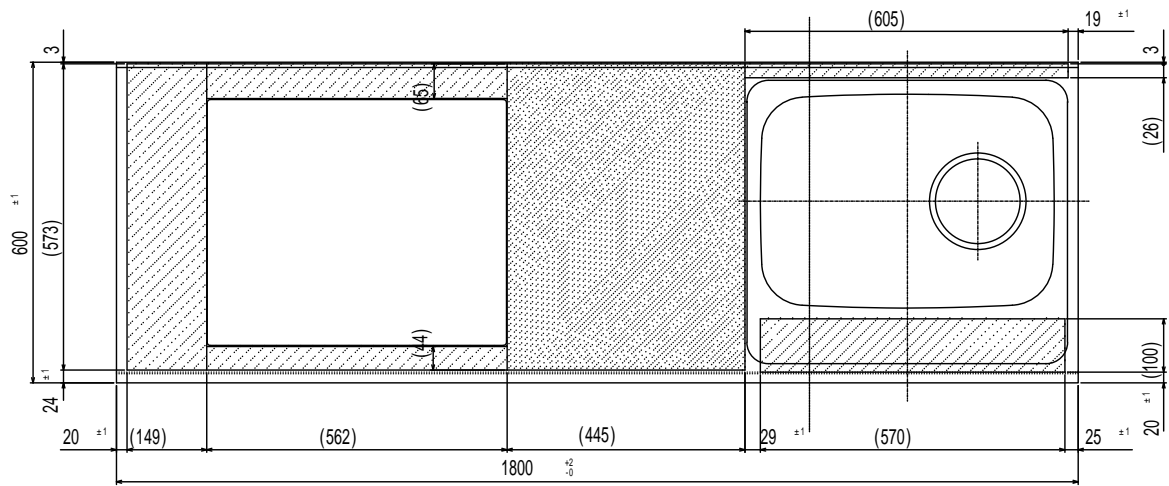
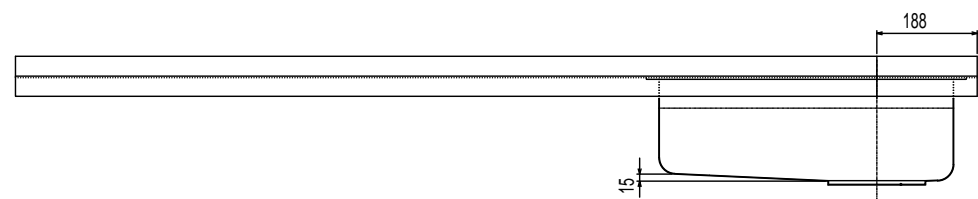


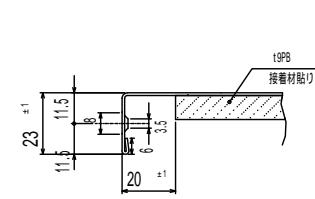
承認図



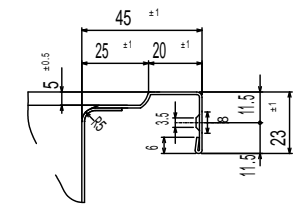
- 1) 材質は天板部 443CT シンク部 SUS304J1とする。
- 2) 板厚は天板部 t0.5 シンク部 t0.6とする。
- 3) 表面仕様 天板部 銀河エンボス。
シンク部 BA材をプレスしたままとする。
- 4) 部は裏t9PB材を接着材貼りとする。
- 5) 部は裏t9合板材を接着材貼りとする。
- 6) ()内寸法は裏貼り材寸法を示す。



A-A'断面 S = 1/2



C-C'断面 S = 1/2



B-B'断面 S = 1/2

平成	年	月	日	承認印	検図	設計	製図	尺度	角法	作成年月日
平成	年	月	日					1/10	3	平成27年8月 留
平成	年	月	日	顧客	品名	コンパクトキッチン	品番	443CT 0.5 CKGS-3-1800R	図番	J-H27-226
平成	年	月	日			ステンレスカウンター				
符号	訂正	年	月	日	来歴	捺印	E:kitchen	http://www.e-kitchen.biz/		SHシリーズ SHIGERU