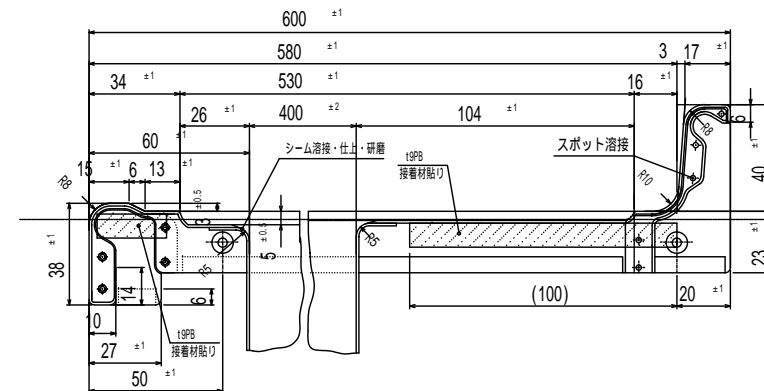
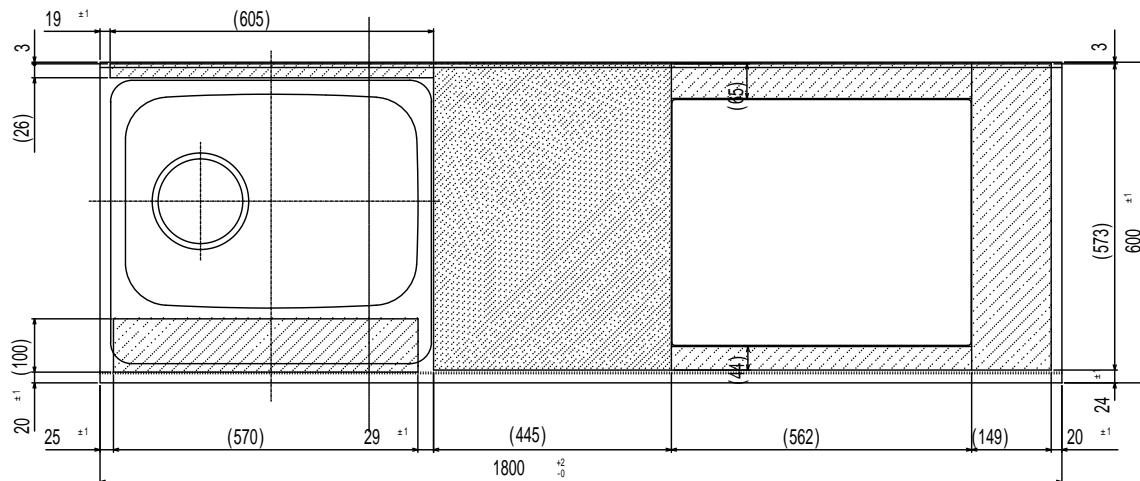
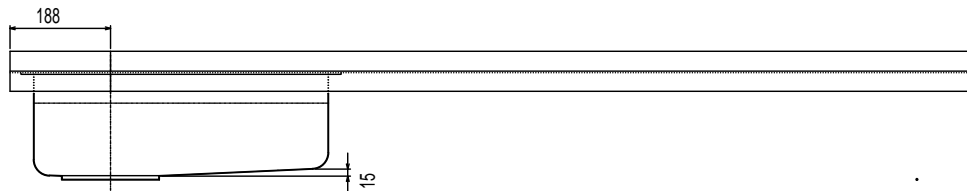
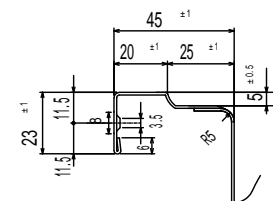


承認図

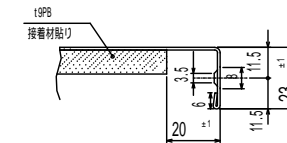
- 1) 材質は天板部 443CT シンク部 SUS304J1とする。
- 2) 板厚は天板部 t0.5 シンク部 t0.6とする。
- 3) 表面仕様 天板部 銀河エンボス。
シンク部 BA材をプレスしたままとする。
- 4) 部は裏t9PB材を接着材貼りとする。
- 5) 部は裏t9合板材を接着材貼りとする。
- 6) ()内寸法は裏貼り材寸法を示す。



A-A'断面 S = 1/2



B-B'断面 S = 1/2



C-C'断面 S = 1/2

平成	年	月	日	承認	印	検	図	設	計	製	図	尺	度	角	法	作	成	年	月	日	
平成	年	月	日									1/10		3		平成	27	年	8	月	日
平成	年	月	日	顧	客	品	名	コンパクトキッチン		品	番	443CT 0.5 CKGS-3-1800L		図	番	J-H27-225					
平成	年	月	日					ステンレスカウンター													
符号	訂	正	年	月	日	来	歴	捺	印	E:kitchen http://www.e-kitchen.biz/					SHシリーズ SHIGERU						