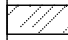
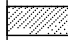
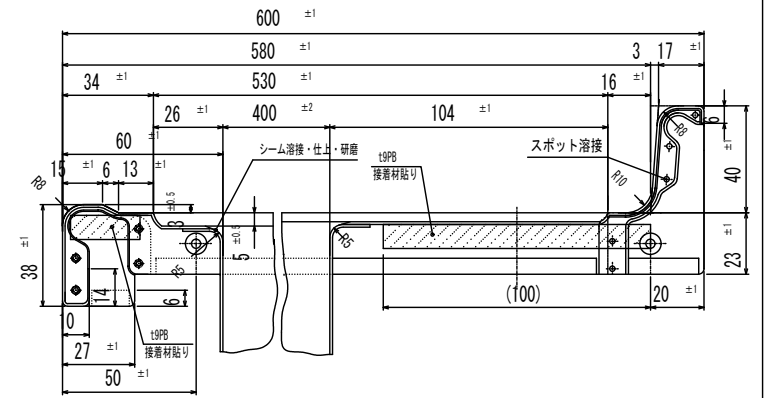
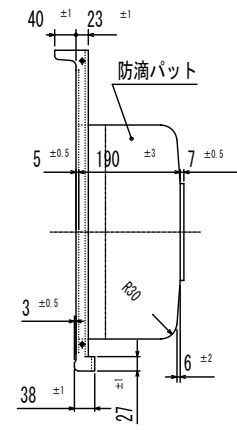
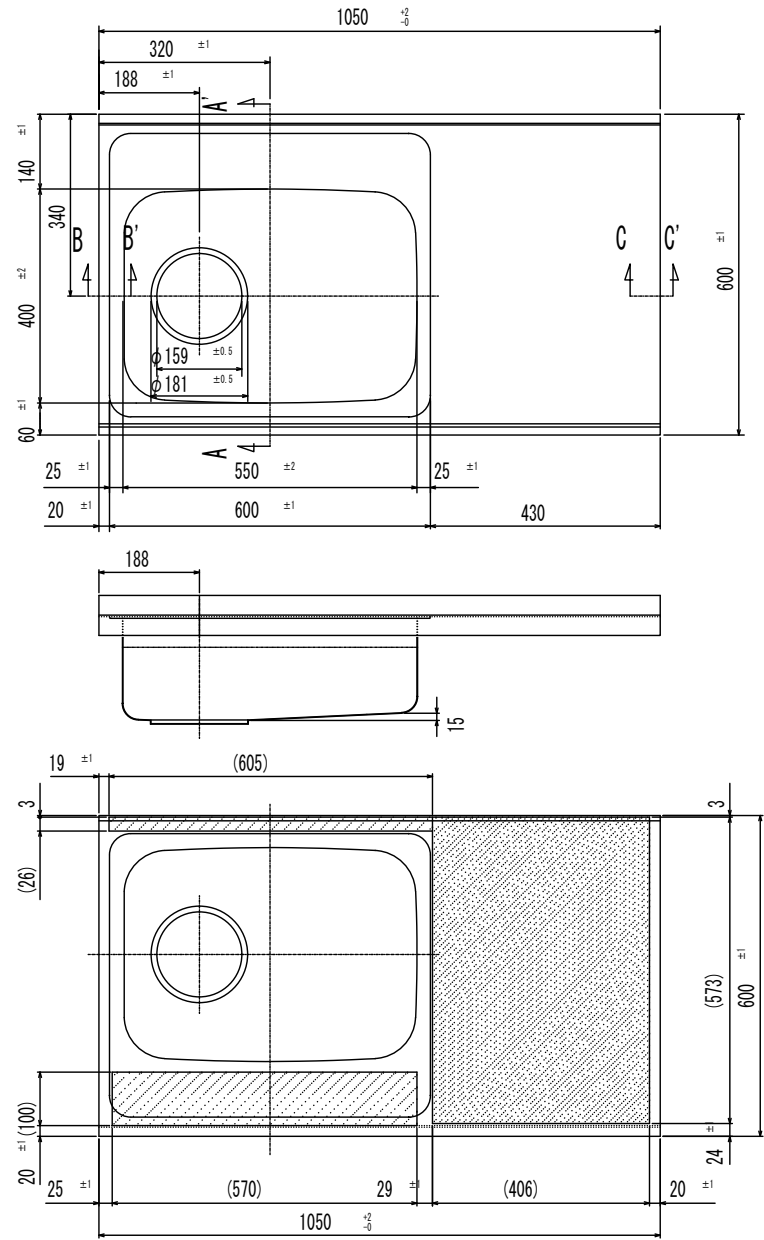
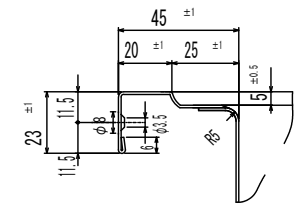


# 承認図

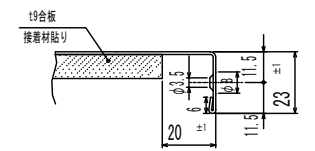
- 1) 材質は天板部 443CT シンク部 SUS304J1とする。
- 2) 板厚は天板部 t0.5 シンク部 t0.6とする。
- 3) 表面仕様 天板部 銀河エンボス。  
シンク部 BA材をプレスしたままとする。
- 4)  部は裏t9PB材を接着材貼りとする。
- 5)  部は裏t9合板材を接着材貼りとする。
- 6) ( )内寸法は裏貼り材寸法を示す。



A-A' 断面 S=1/2



B-B' 断面 S=1/2



C-C' 断面 S=1/2

平成	年	月	日	承認印	検図	設計	製図	尺度	角法	作成年月日	
平成	年	月	日					1/10	3	平成27年 8月 4日	
平成	年	月	日	顧客	品名	コンパクトキッチン		品番	J-H27-177		
平成	年	月	日			ステンレスカウンター		443CT 0.5 CKGN-3-1050L			
平成	年	月	日	符号	訂正	年	月	日	来	歴	
				捺印	E:kitchen <a href="http://www.e-kitchen.biz/">http://www.e-kitchen.biz/</a>				SHシリーズ SHIGERU		