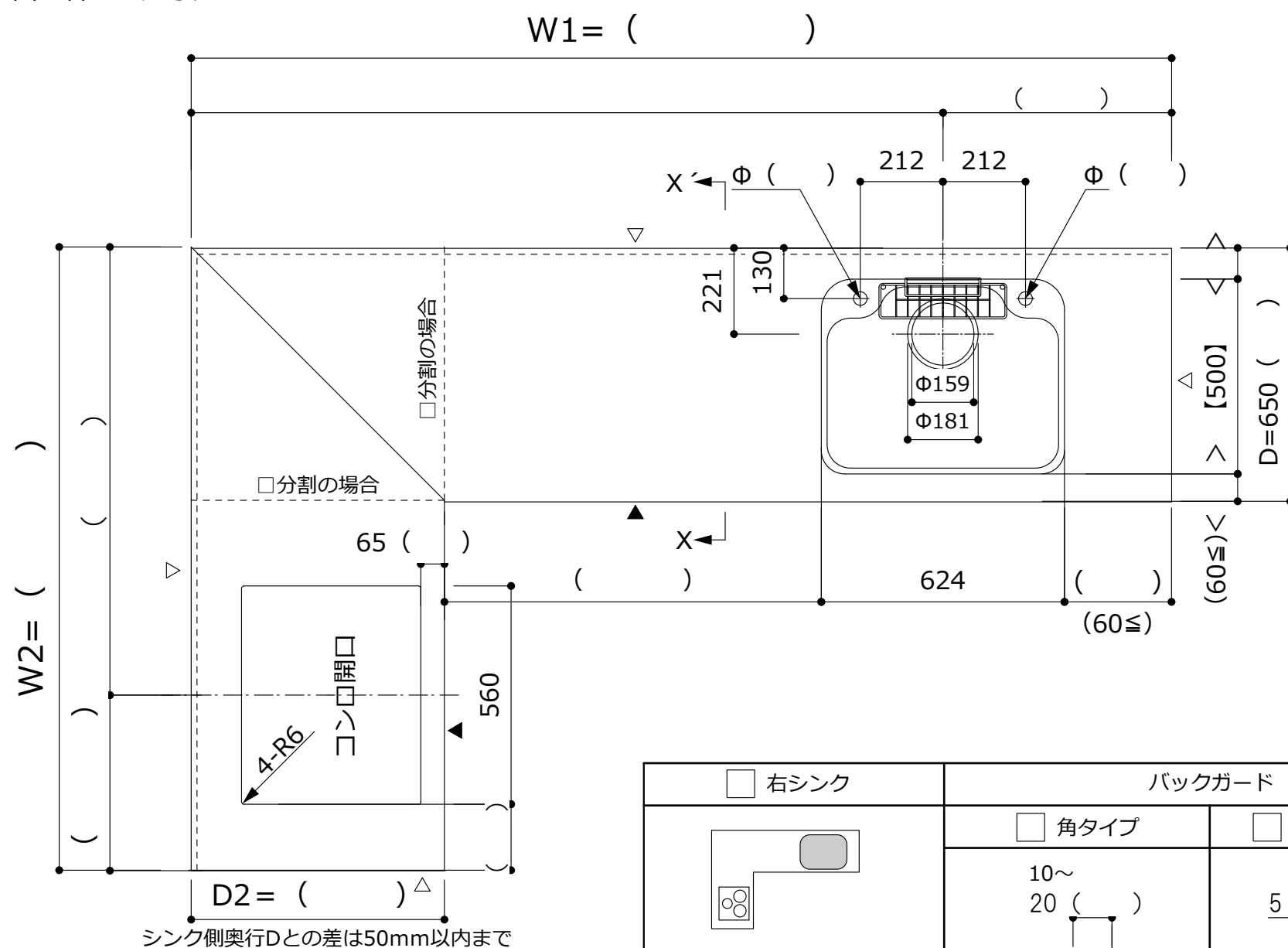
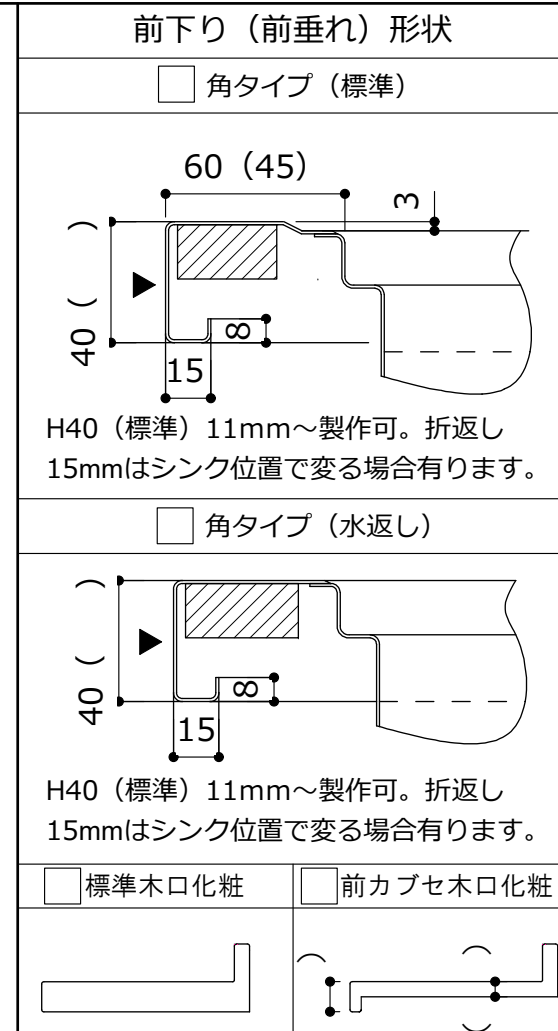
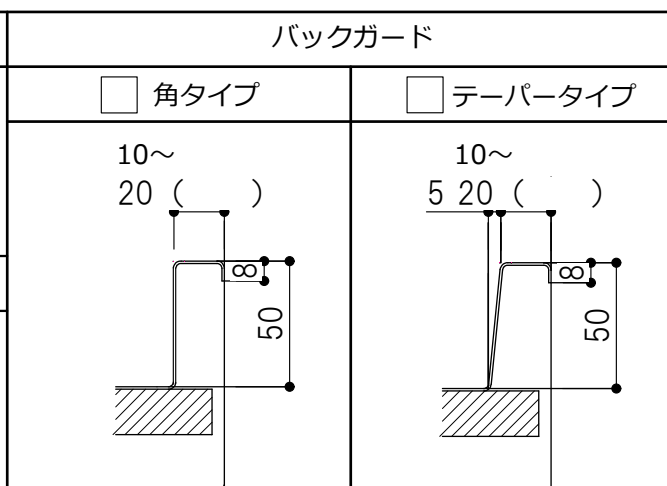
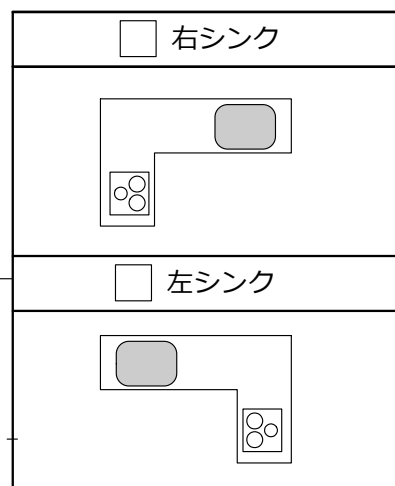


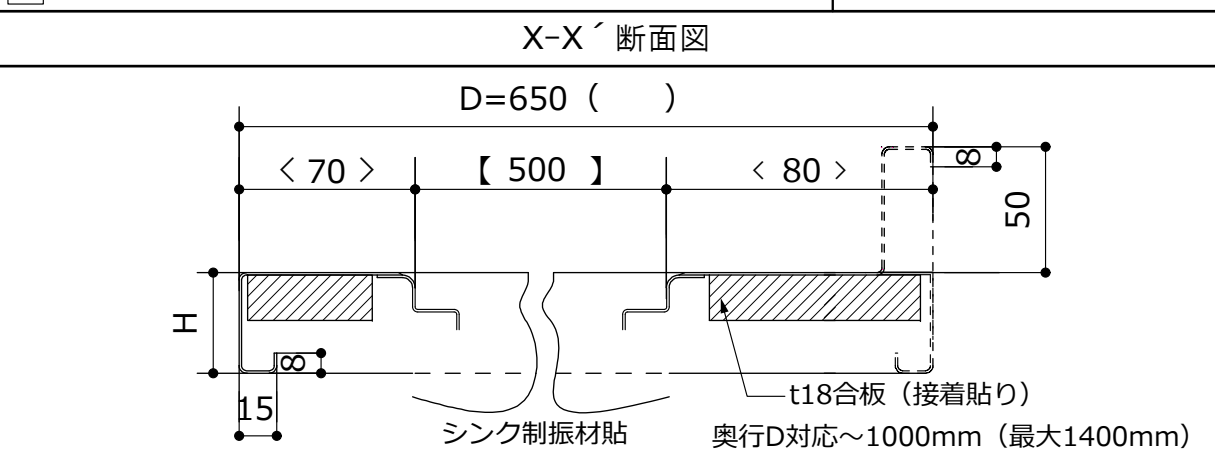
図は右シンクです。



- 排水部品 (選択仕様)
- SBK : 浅型下引
 - EC : 浅型横引
 - DK : SUS排水一体用専用部品
 - KIT : 薄型横引
 - KIT(SUS) : 薄型下引



※印 必須項目	
※注文主	
※物件名	様邸
材質	SUS304
※仕様板厚	選択 仕様 板厚
	HL:ヘアライン t 1.0
	VA:パイブレーション t 1.0
	エンボス (D=650以下) t 0.8 (0.7)
サイズ、形状により板厚が1.2mm等変更になる場合がございます。	
品番品名	GQ-() × IK-K -FS-R ()=W:間口
※シンク品番	[IK-K]
制振材 (静音)	FSあり:加工済
水栓穴	穴径 (Φ) X ()箇所
前垂形状	
※バックガード	<input type="checkbox"/> 有 <input type="checkbox"/> 無 バックガードなしの場合は木口折下化粧加工とします。
サイド	溶接
裏貼り	t18合板全面接着貼
リブ (水返し)	選択 加工
	なし (標準)
	全周



お願いとご注意

※()内寸法は任意寸法です。ご指示下さい。

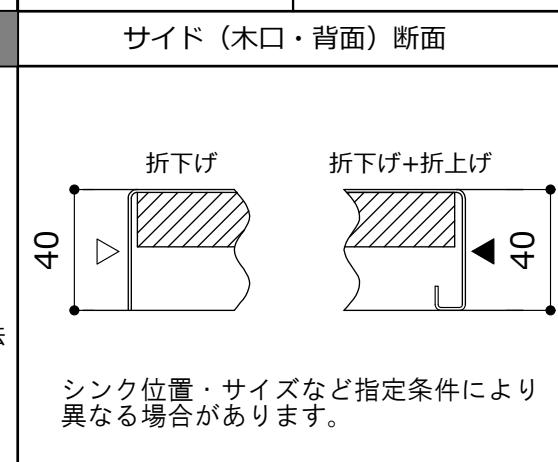
※給水栓穴開け加工有無、位置、穴径寸法をご指示下さい。

※前下り (前垂れ) 形状を2タイプよりお選び下さい。

※L型はサイズにもよりますが殆どの場合チャーター便となります。(都度見積)

※コンロ開口はご使用される機種によって開口寸法や四隅R寸法が異なる場合があります。機種をご確認の上、開口寸法などのご指示をお願いします。

※その他 **設計製作ガイドラインをご参照ください。**



※配送先

承認印

承認年月日

H . .

通信欄

E:kitchen