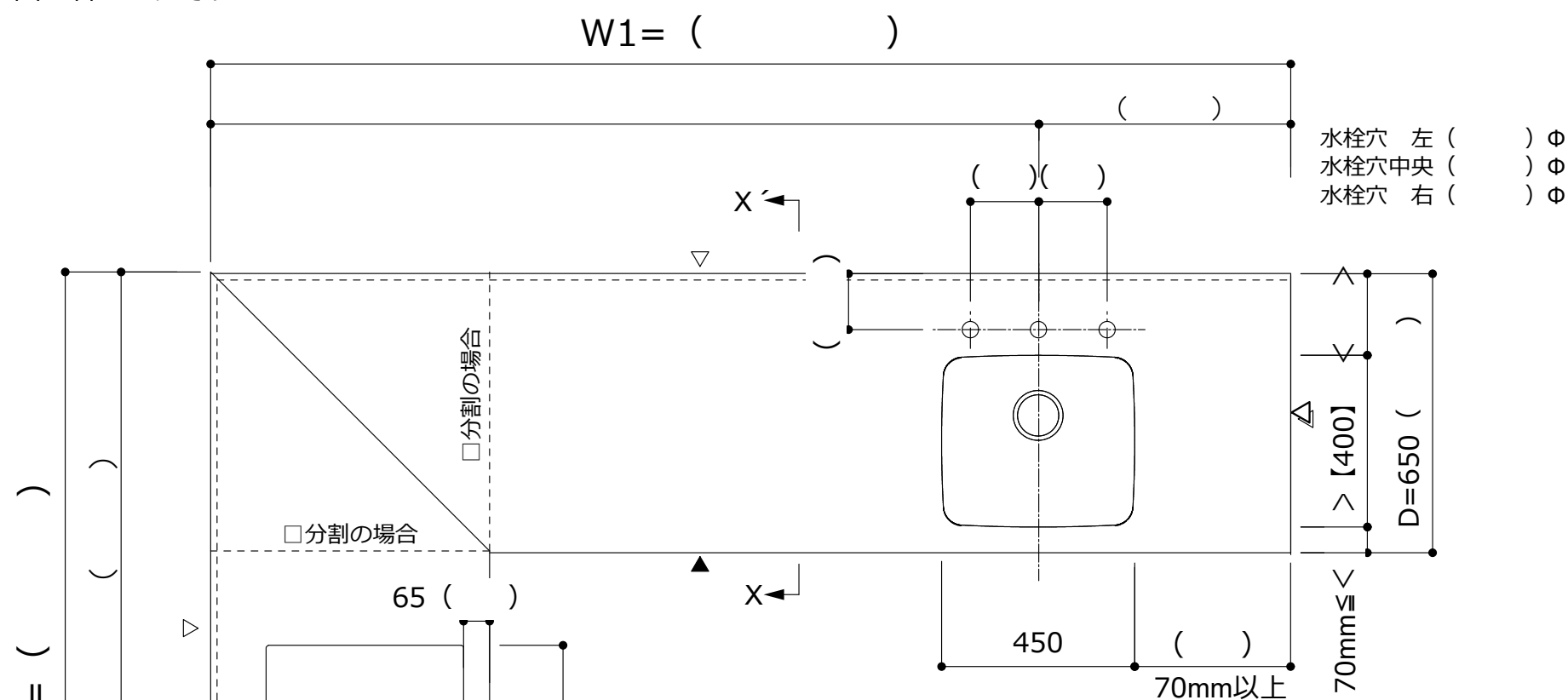
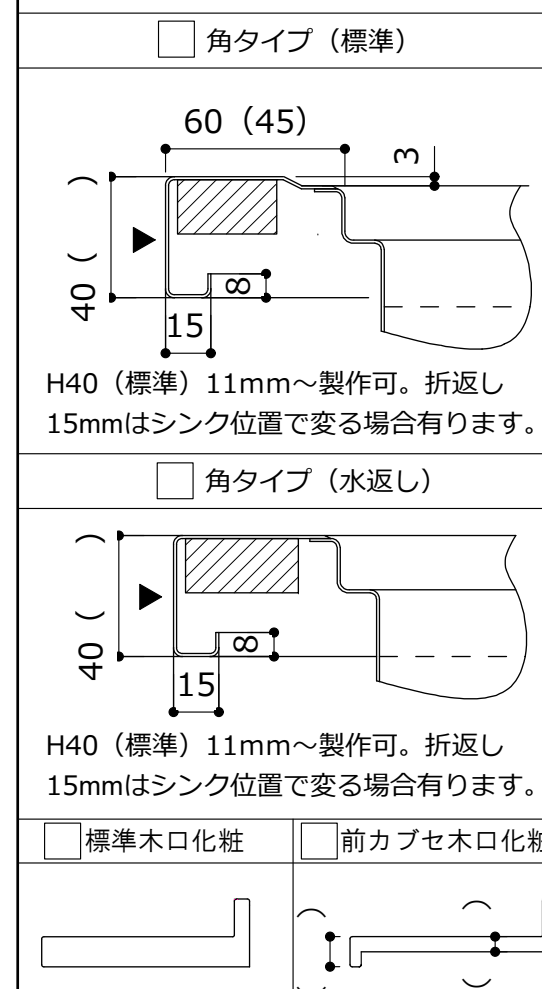


図は右シンクです。



前下り (前垂れ) 形状

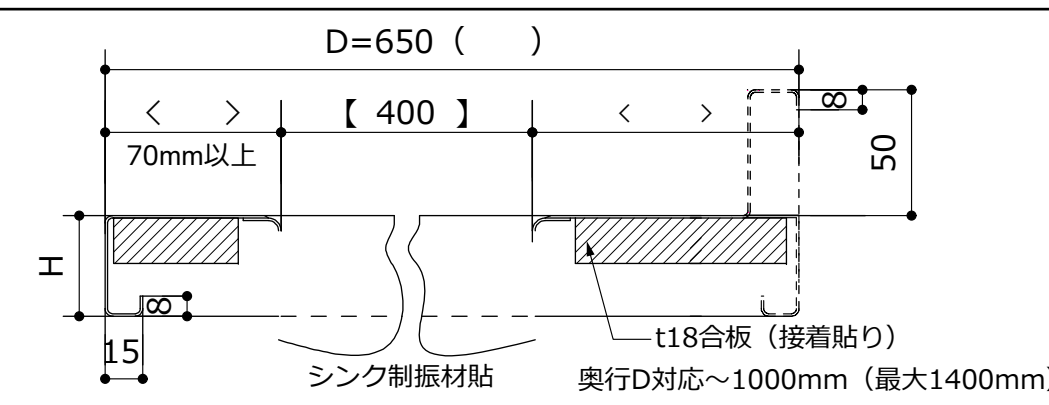


※印 必須項目

※注文主	
※物件名	様邸
材質	SUS304
※仕様板厚	選択 仕様 板厚
	HL:ヘアライン t 1.0
	VA:パイブレーション t 1.0
	エンボス (D=650以下) t 0.8 (0.7)
サイズ、形状により板厚が1.2mm等変更になる場合がございます。	
品番品名	GQ-() × -FS-R ()=W:間口
※シンク品番	[450S]
制振材 (静音)	FSあり:加工済
水栓穴	穴径 (φ) X ()箇所
前垂形状	
※バックガード	<input type="checkbox"/> 有 <input type="checkbox"/> 無 バックガードなしの場合は木口折下化粧加工とします。
サイド	溶接
裏貼り	t18合板全面接着貼
リブ (水返し)	選択 加工
	なし (標準)
	全周

<input type="checkbox"/> 右シンク	バックガード		<input type="checkbox"/> Rタイプ1	<input type="checkbox"/> Rタイプ2
<input type="checkbox"/> 左シンク	<input type="checkbox"/> 角タイプ	<input type="checkbox"/> テーパータイプ	<input type="checkbox"/> 1/4R	<input type="checkbox"/> 1/2R
	10~20 ()	10~5 20 ()	40 10 H35mm~	40 15 H40mm固定

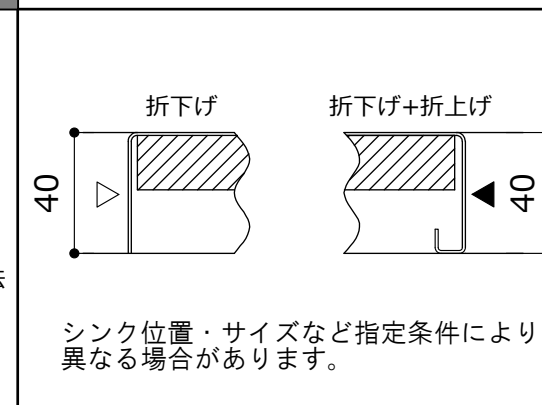
X-X' 断面図



お願いとご注意

※()内寸法は任意寸法です。ご指示下さい。
 ※給水栓穴開け加工有無、位置、穴径寸法をご指示下さい。
 ※前下り (前垂れ) 形状を2タイプよりお選び下さい。
 ※L型はサイズにもよりますが殆どの場合チャーター便となります。(都度見積)
 ※コンロ開口はご使用される機種によって開口寸法や四隅R寸法が異なる場合があります。機種をご確認の上、開口寸法などのご指示をお願いします。
 ※その他 **設計製作ガイドラインをご参照ください。**

サイド (木口・背面) 断面



※配送先	
承認印	承認年月日 H . .
通信欄	
E:kitchen	