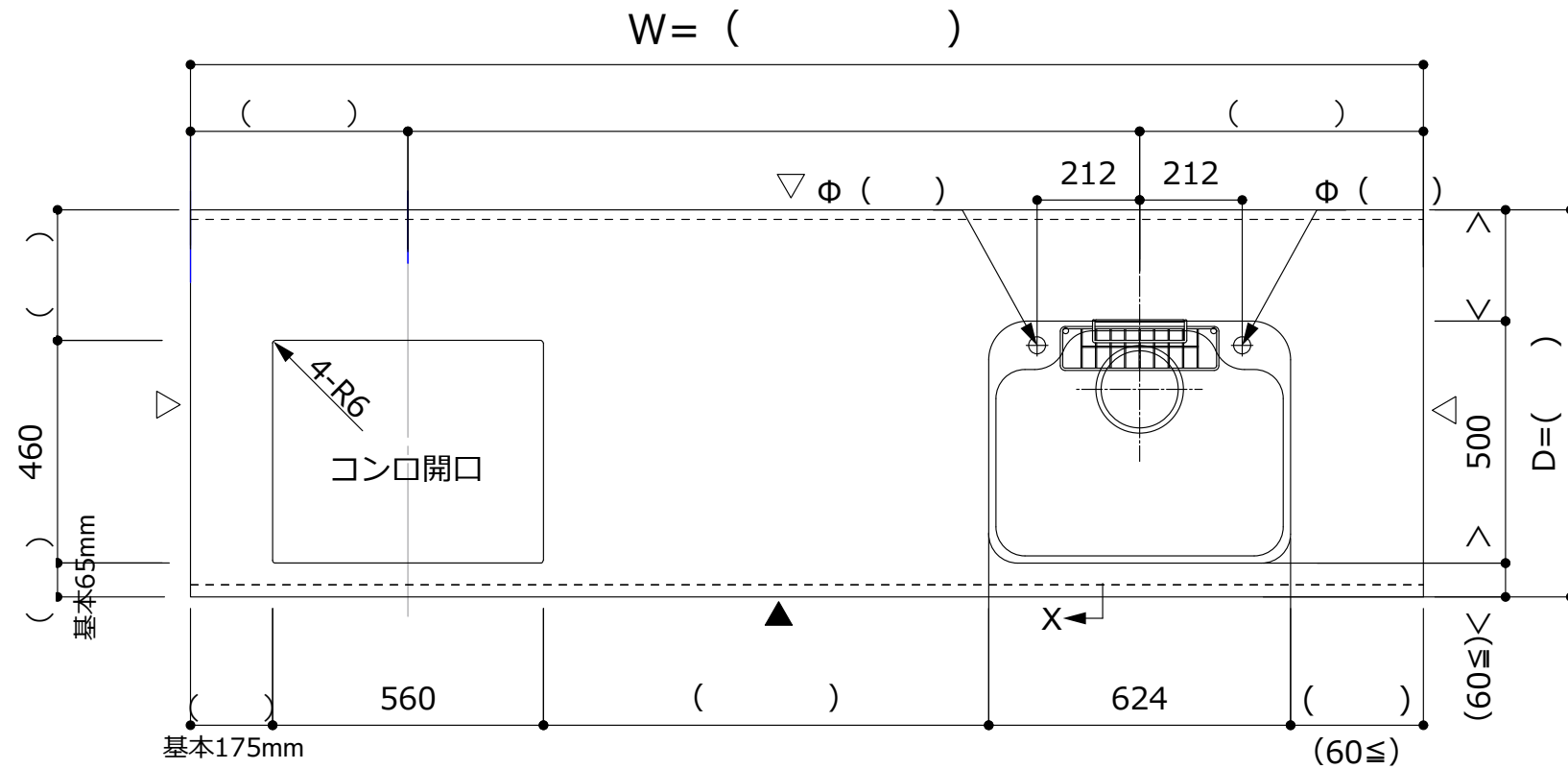


図は右シンクです。 シンク位置 右 左



奥行D=1000mm対応可(最大1400mm) ※1: 45mm以上(ただし) 3mmリップ水返し有の場合60mm以上
間口W・奥行D・前垂れ形状・シンクなど組合せにより一部指定内容の変更が必要な場合があります。排水口位置はシンク図をご確認ください。

専用アクセサリ(選択仕様)



- 水切りカゴ
- 水切りネット※
- まな板※
- まな板立付洗剤カゴ※

※は社外別送品です。標準洗剤カゴ(付属品)

排水部品(選択仕様)

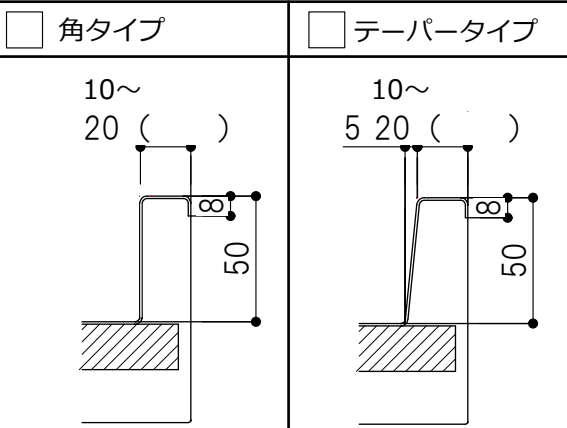
- SBK: 浅型下引
- KIT: 薄型横引
- EC: 浅型横引
- KIT(SUS): 薄型下引

※印 必須項目

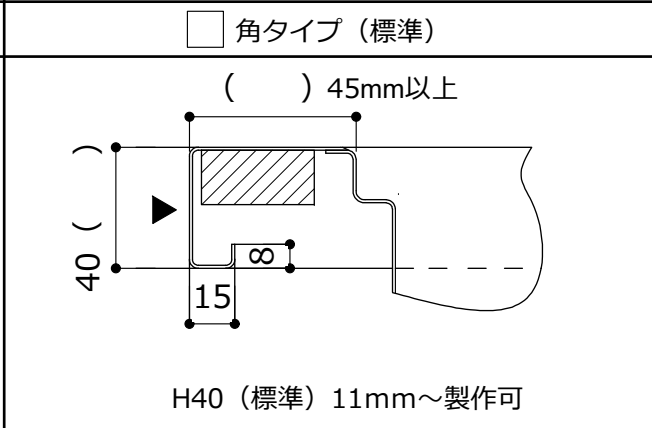
| | |
|------------|--------------------------------|
| ※注文主 | |
| ※物件名 | 様邸 |
| 材質 | SUS304 |
| ※仕様 板厚 | 選択 仕様 板厚 |
| | HL:ヘアライン t 1.0 |
| | VA:パイプレーション t 1.0 |
| | エンボス (D=650以下) t 0.8 (0.7) |
| 品番 品名 | GQ-()× IK-K -FS-R ()=W:間口 |
| ※シンク 品番 | [IK-K] |

| | |
|---------|--------------|
| 制振材(静音) | FSあり:加工済 |
| 水栓穴 | 穴径(Φ) X()箇所 |

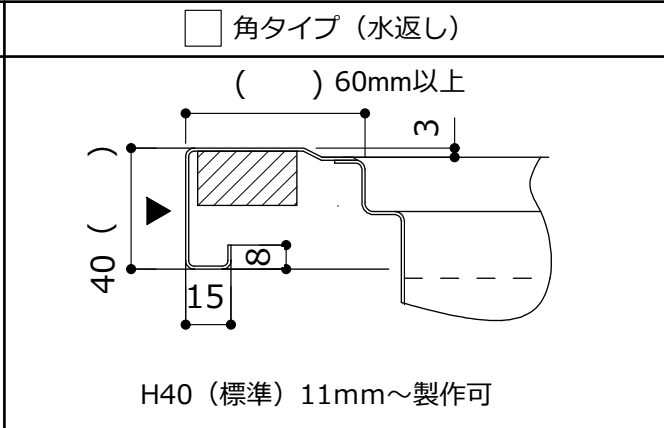
バックガード



前下り(前垂れ)形状



サイド(木口・背面)断面



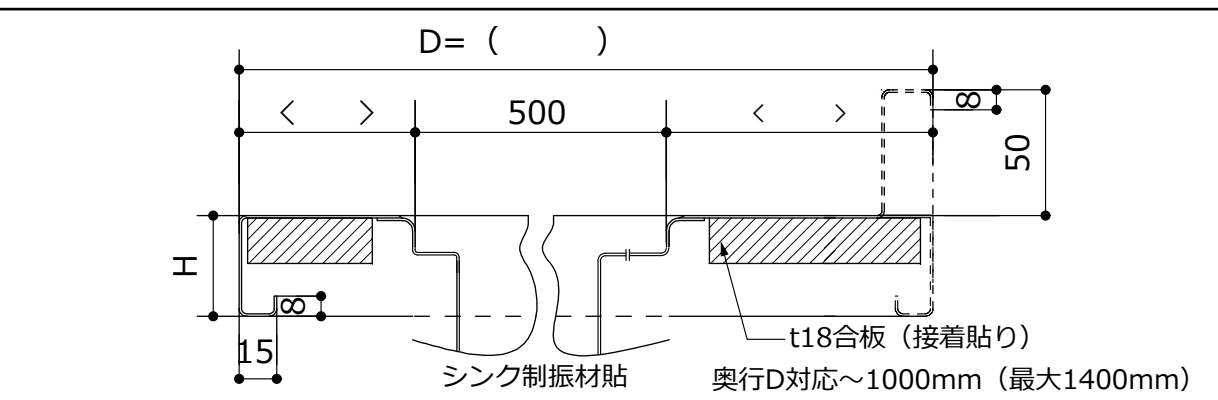
お願いとご注意

※()内寸法は任意寸法です。ご指示下さい。
※給水栓穴開け加工有無、位置、穴径寸法をご指示下さい。
※前下り(前垂れ)形状を2タイプよりお選び下さい。
※
※コンロ開口はご使用される機種によって開口寸法や四隅R寸法が異なる場合があります。機種をご確認の上、開口寸法などのご指示をお願いします。

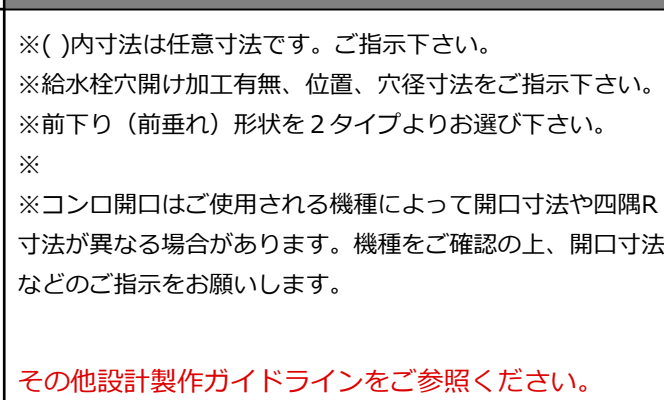
バックガード

| | |
|----------|--|
| バックガード | <input type="checkbox"/> 有 <input type="checkbox"/> 無 バックガードなしの場合は木口折下化粧加工とします。 |
| サイド | 溶接 |
| 裏貼り | t18合板全面接着貼 |
| リップ(水返し) | 選択 加工 |
| | なし(標準) |
| | 全周 |

X-X' 断面図



サイド(木口・背面)断面



※配達先 〒

※ご担当名
荷受人様
携帯NO

| | | |
|-----|--|-------|
| 承認印 | | 承認年月日 |
| | | H . . |

E:kitchen