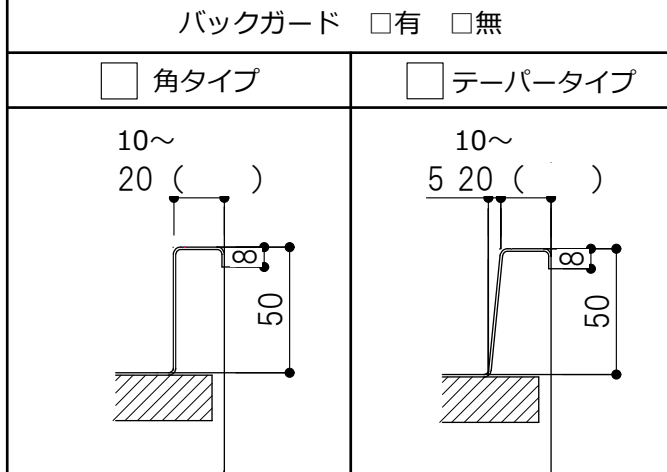
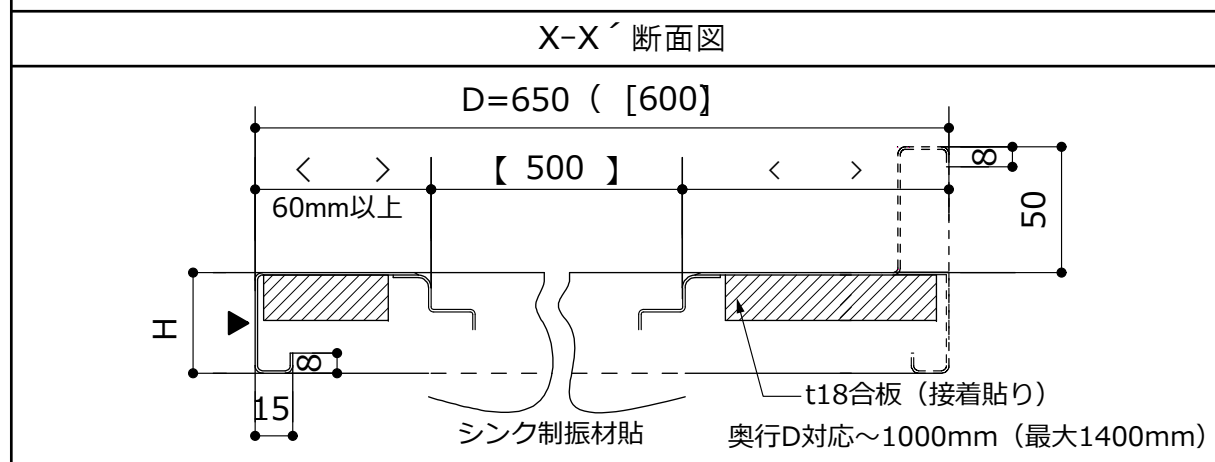


オプション：水切りカゴ 要 不要
洗剤カゴ（付属品）



前下り（前垂れ）形状		※印 必須項目													
<input type="checkbox"/> 角タイプ（標準）		※注文主													
		※物件名	様邸												
H40（標準）11mm～製作可。折返し15mmはシンク位置で変わる場合があります。		材質	SUS304												
<input type="checkbox"/> 角タイプ（水返し）		※仕様板厚	<table border="1"> <tr> <th>選択</th> <th>仕様</th> <th>板厚</th> </tr> <tr> <td>HL:ヘアライン</td> <td></td> <td>t 1.0</td> </tr> <tr> <td>VA:パイブレーション</td> <td></td> <td>t 1.0</td> </tr> <tr> <td>エンボス (D=650以下)</td> <td></td> <td>t 0.8 (0.7)</td> </tr> </table> <small>サイズ、形状により板厚が1.2mm等変更になる場合がございます。</small>	選択	仕様	板厚	HL:ヘアライン		t 1.0	VA:パイブレーション		t 1.0	エンボス (D=650以下)		t 0.8 (0.7)
選択	仕様	板厚													
HL:ヘアライン		t 1.0													
VA:パイブレーション		t 1.0													
エンボス (D=650以下)		t 0.8 (0.7)													
		品番品名	GQ-()× IB-K -FS-R ()=W：間口												
H40（標準）11mm～製作可。折返し15mmはシンク位置で変わる場合があります。		※シンク品番	[IB-K]												
<input type="checkbox"/> 標準木口化粧	<input type="checkbox"/> 前カブセ木口化粧	制振材（静音）	FSあり：加工済												
		水栓穴	穴径（ Φ ）X（ ）箇所												
		前垂形状													
バックガード <input type="checkbox"/> 有 <input type="checkbox"/> 無		※バックガード	<input type="checkbox"/> 有 <input type="checkbox"/> 無 バックガードなしの場合は木口折下化粧加工とします。												
<input type="checkbox"/> 角タイプ	<input type="checkbox"/> テーパータイプ	サイド	溶接												
		裏貼り	t18合板全面接着貼												
10～20（ ）	10～5 20（ ）	リブ（水返し）	<table border="1"> <tr> <th>選択</th> <th>加工</th> </tr> <tr> <td></td> <td>なし（標準）</td> </tr> <tr> <td></td> <td>全周</td> </tr> </table>	選択	加工		なし（標準）		全周						
選択	加工														
	なし（標準）														
	全周														
		リブ（水返し）													
H35mm～	H40mm固定	※配送先	〒												



お願いとご注意

- ※()内寸法は任意寸法です。ご指示下さい。
- ※給水栓穴開け加工有無、位置、穴径寸法をご指示下さい。
- ※前下り（前垂れ）形状を2タイプよりお選び下さい。
- ※コン口開口はご使用される機種によって開口寸法や四隅R寸法が異なる場合があります。機種をご確認の上、開口寸法などのご指示をお願いします。
- ※その他 **設計製作ガイドラインをご参照ください。**

サイド（木口・背面）断面		※ご担当名 荷受人様 携帯NO
折下げ	折下げ+折上げ	承認印
		承認年月日
シンク位置・サイズなど指定条件により異なる場合があります。		H . .

E:kitchen