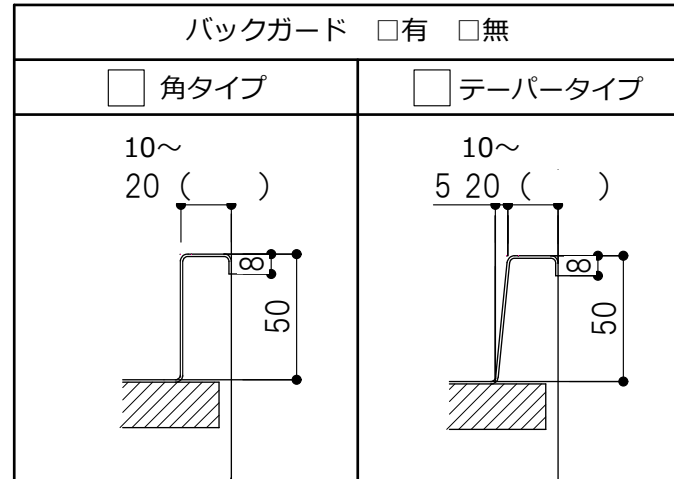
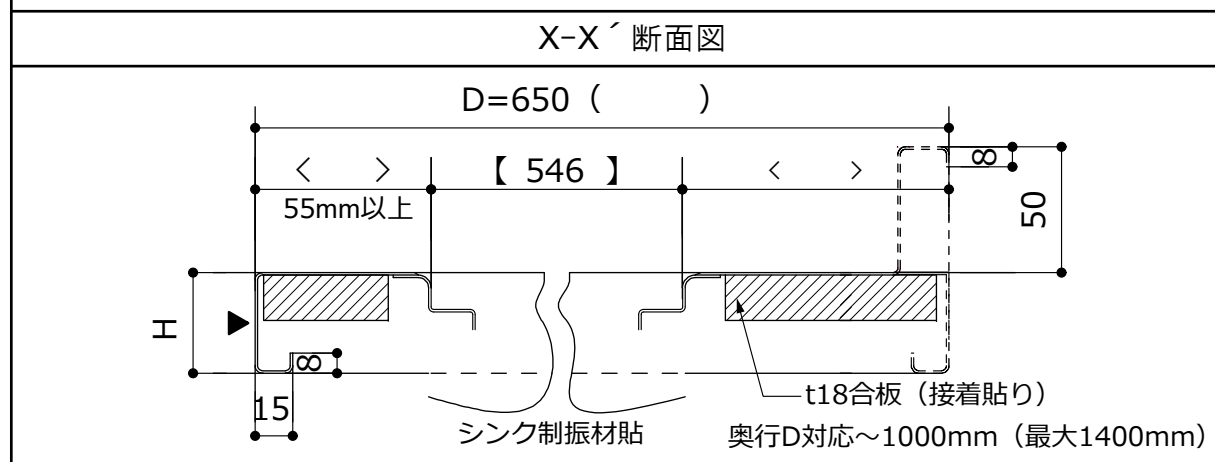


オプション：水切りカゴ 要 不要
 水切りプレート 要 不要
 まな板 要 不要



| | | | |
|---|--|----------------------------------|--|
| 前下り (前垂れ) 形状 | | ※印 必須項目 | |
| <input type="checkbox"/> 角タイプ (標準) | | ※注文主 | |
| | | ※物件名 | 様邸 |
| H40 (標準) 11mm~製作可。折返し15mmはシンク位置で変わる場合があります。 | | 材質 | SUS304 |
| <input type="checkbox"/> 角タイプ (水返し) | | ※仕様板厚 | 選択 仕様 板厚 |
| | | HL:ヘアライン | t 1.0 |
| H40 (標準) 11mm~製作可。折返し15mmはシンク位置で変わる場合があります。 | | VA:パイプレーション | t 1.0 |
| 60 (45) | | エンボス (D=650以下) | t 0.8 (0.7) |
| | | サイズ、形状により板厚が1.2mm等変更になる場合がございます。 | |
| 品番品名 | | GQ-()× GB-K -FS-R ()=W:間口 | |
| ※シンク品番 | | [GB-K] | |
| 制振材 (静音) | | FSあり:加工済 | |
| <input type="checkbox"/> 標準木口化粧 <input type="checkbox"/> 前カブセ木口化粧 | | 水栓穴 | 穴径 (Φ) X ()箇所 |
| | | 前垂形状 | |
| | | ※バックガード | <input type="checkbox"/> 有 <input type="checkbox"/> 無 バックガードなしの場合は木口折下化粧加工とします。 |
| バックガード <input type="checkbox"/> 有 <input type="checkbox"/> 無 | | サイド | 溶接 |
| <input type="checkbox"/> 角タイプ <input type="checkbox"/> テーパータイプ | | 裏貼り | t18合板全面接着貼 |
| 10~20 () | | リブ (水返し) | 選択 加工 なし (標準) 全周 |
| | | ※配送先 〒 | |
| 5 20 () | | ※ご担当名 荷受人様 携帯NO | |
| | | 承認印 | |
| 10~20 () | | 承認年月日 | |
| | | H . . | |
| | | E:kitchen | |
| H35mm~ | | シンク位置・サイズなど指定条件により異なる場合があります。 | |
| H40mm固定 | | | |



お願いとご注意

※()内寸法は任意寸法です。ご指示下さい。
 ※給水栓穴開け加工有無、位置、穴径寸法をご指示下さい。
 ※前下り (前垂れ) 形状を2タイプよりお選び下さい。
 ※
 ※コン口開口はご使用される機種によって開口寸法や四隅R寸法が異なる場合があります。機種をご確認の上、開口寸法などのご指示をお願いします。
 ※その他 **設計製作ガイドラインをご参照ください。**