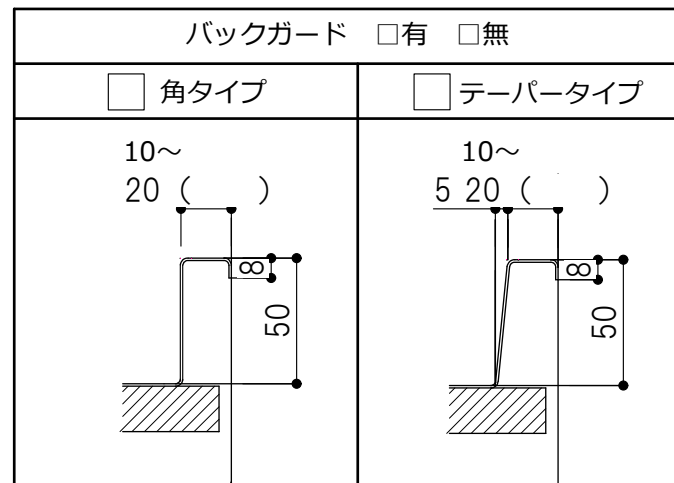
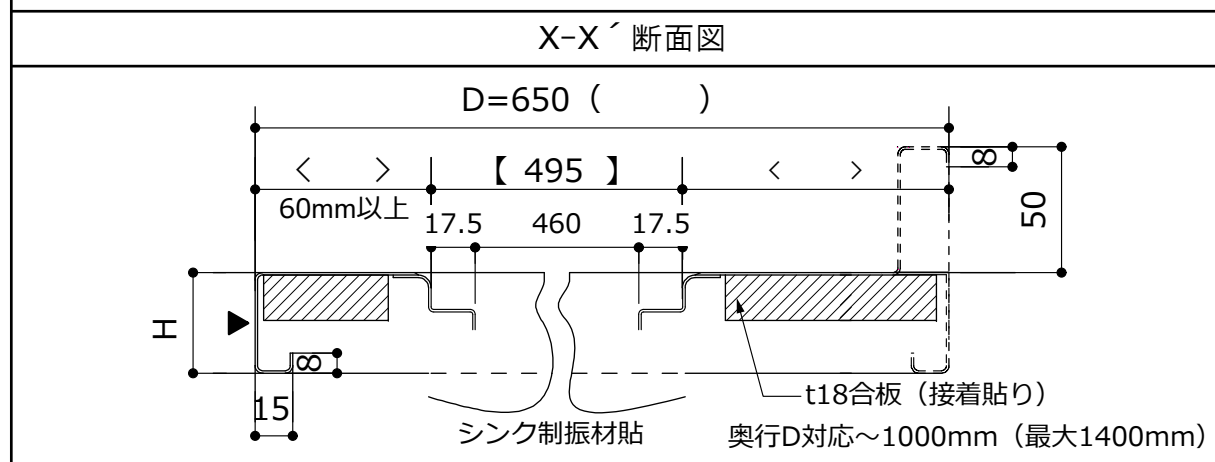


オプション：水切りカゴ 要 不要  
 水切りプレート 要 不要  
 まな板 要 不要



前下り (前垂れ) 形状		※印 必須項目	
<input type="checkbox"/> 角タイプ (標準)		※注文主	
		※物件名	様邸
H40 (標準) 11mm~製作可。折返し15mmはシンク位置で変わる場合があります。		材質	SUS304
<input type="checkbox"/> 角タイプ (水返し)		※仕様板厚	選択 仕様 板厚
		HL:ヘアライン	t 1.0
H40 (標準) 11mm~製作可。折返し15mmはシンク位置で変わる場合があります。		VA:パイプレーション	t 1.0
<input type="checkbox"/> 標準木口化粧		エンボス (D=650以下)	t 0.8 (0.7)
<input type="checkbox"/> 前カブセ木口化粧		サイズ、形状により板厚が1.2mm等変更になる場合がございます。	
		品番品名	GQ-( )× FCJ-K -FS-R ( )=W:間口
		※シンク品番	[ FCJ-K ]
制振材 (静音)		FSあり:加工済	
水栓穴		穴径 ( Φ ) X ( )箇所	
前垂形状		※バックガード <input type="checkbox"/> 有 <input type="checkbox"/> 無 バックガードなしの場合は木口折下化粧加工とします。	
サイド		溶接	
裏貼り		t18合板全面接着貼	
リブ (水返し)		選択 加工 なし (標準) 全周	
※配送先 〒		※ご担当名 荷受人様 携帯NO	
承認印		承認年月日 H . .	



お願いとご注意

※( )内寸法は任意寸法です。ご指示下さい。  
 ※給水栓穴開け加工有無、位置、穴径寸法をご指示下さい。  
 ※前下り (前垂れ) 形状を2タイプよりお選び下さい。  
 ※  
 ※コンロ開口はご使用される機種によって開口寸法や四隅R寸法が異なる場合があります。機種をご確認の上、開口寸法などのご指示をお願いします。  
 ※その他 **設計製作ガイドラインをご参照ください。**

