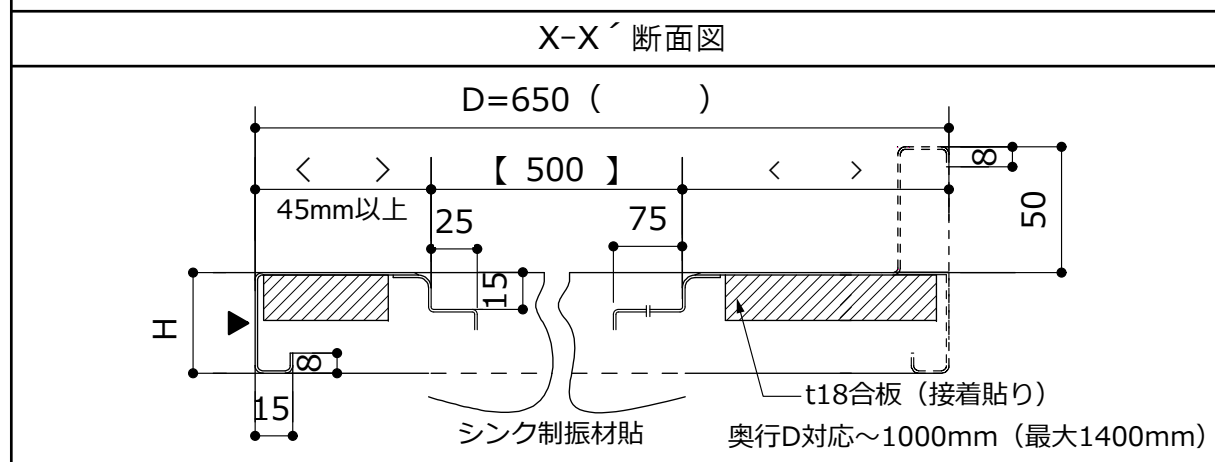


前下り (前垂れ) 形状		※印 必須項目																					
<input type="checkbox"/> 角タイプ (標準)		※注文主																					
<p>40 ()</p> <p>15</p> <p>8</p> <p>H40 (標準) 11mm~製作可。折返し15mmはシンク位置で変わる場合があります。</p>		※物件名	様邸																				
		材質	SUS304																				
<input type="checkbox"/> 角タイプ (水返し)		※仕様板厚	<table border="1"> <tr> <th>選択</th> <th>仕様</th> <th>板厚</th> </tr> <tr> <td>HL:ヘアライン</td> <td></td> <td>t 1.0</td> </tr> <tr> <td>VA:パイブレーション</td> <td></td> <td>t 1.0</td> </tr> <tr> <td>エンボス (D=650以下)</td> <td></td> <td>t 0.8 (0.7)</td> </tr> </table> <p>サイズ、形状により板厚が1.2mm等変更になる場合がございます。</p>	選択	仕様	板厚	HL:ヘアライン		t 1.0	VA:パイブレーション		t 1.0	エンボス (D=650以下)		t 0.8 (0.7)								
選択	仕様	板厚																					
HL:ヘアライン		t 1.0																					
VA:パイブレーション		t 1.0																					
エンボス (D=650以下)		t 0.8 (0.7)																					
<p>60 (45)</p> <p>40 ()</p> <p>15</p> <p>8</p> <p>3</p> <p>H40 (標準) 11mm~製作可。折返し15mmはシンク位置で変わる場合があります。</p>		品番品名	GQ-()× 650G段-FS-R 15mm深絞り ()=W:間口																				
<input type="checkbox"/> 標準木口化粧 <input type="checkbox"/> 前カブセ木口化粧		※シンク品番	[650G]																				
		制振材 (静音)	FSあり:加工済																				
		水栓穴	穴径 (φ) X ()箇所																				
		前垂形状																					
バックガード <input type="checkbox"/> 有 <input type="checkbox"/> 無		※バックガード	<input type="checkbox"/> 有 <input type="checkbox"/> 無 バックガードなしの場合は木口折下化粧加工とします。																				
<table border="1"> <tr> <th>角タイプ</th> <th>テーパータイプ</th> <th colspan="2">前垂(下がり) R型の場合</th> </tr> <tr> <td><input type="checkbox"/></td> <td><input type="checkbox"/></td> <td><input type="checkbox"/> Rタイプ1</td> <td><input type="checkbox"/> Rタイプ2</td> </tr> <tr> <td>10~20 ()</td> <td>5 20 ()</td> <td>1/4R</td> <td>1/2R</td> </tr> <tr> <td></td> <td></td> <td></td> <td></td> </tr> <tr> <td></td> <td></td> <td>H35mm~</td> <td>H40mm固定</td> </tr> </table>		角タイプ	テーパータイプ	前垂(下がり) R型の場合		<input type="checkbox"/>	<input type="checkbox"/>	<input type="checkbox"/> Rタイプ1	<input type="checkbox"/> Rタイプ2	10~20 ()	5 20 ()	1/4R	1/2R							H35mm~	H40mm固定	サイド	溶接
角タイプ	テーパータイプ	前垂(下がり) R型の場合																					
<input type="checkbox"/>	<input type="checkbox"/>	<input type="checkbox"/> Rタイプ1	<input type="checkbox"/> Rタイプ2																				
10~20 ()	5 20 ()	1/4R	1/2R																				
		H35mm~	H40mm固定																				
		裏貼り	t18合板全面接着貼																				
		リブ (水返し)	<table border="1"> <tr> <th>選択</th> <th>加工</th> </tr> <tr> <td></td> <td>なし (標準)</td> </tr> <tr> <td></td> <td>全周</td> </tr> </table>	選択	加工		なし (標準)		全周														
選択	加工																						
	なし (標準)																						
	全周																						



お願いとご注意

※()内寸法は任意寸法です。ご指示下さい。

※給水栓穴開け加工有無、位置、穴径寸法をご指示下さい。

※前下り (前垂れ) 形状を2タイプよりお選び下さい。

※

※コン口開口はご使用される機種によって開口寸法や四隅R寸法が異なる場合があります。機種をご確認の上、開口寸法などのご指示をお願いします。

※その他 **設計製作ガイドラインをご参照ください。**

サイド (木口・背面) 断面		※配送先 〒
折下げ	折下げ+折上げ	
		※ご担当名 荷受人様 携帯NO
		承認印
		承認年月日 H . .
シンク位置・サイズなど指定条件により異なる場合があります。		E:kitchen