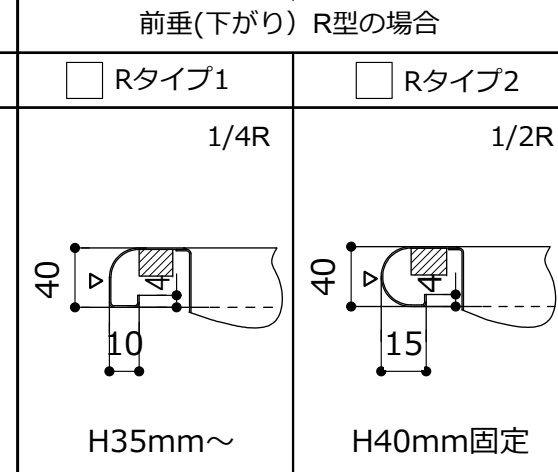
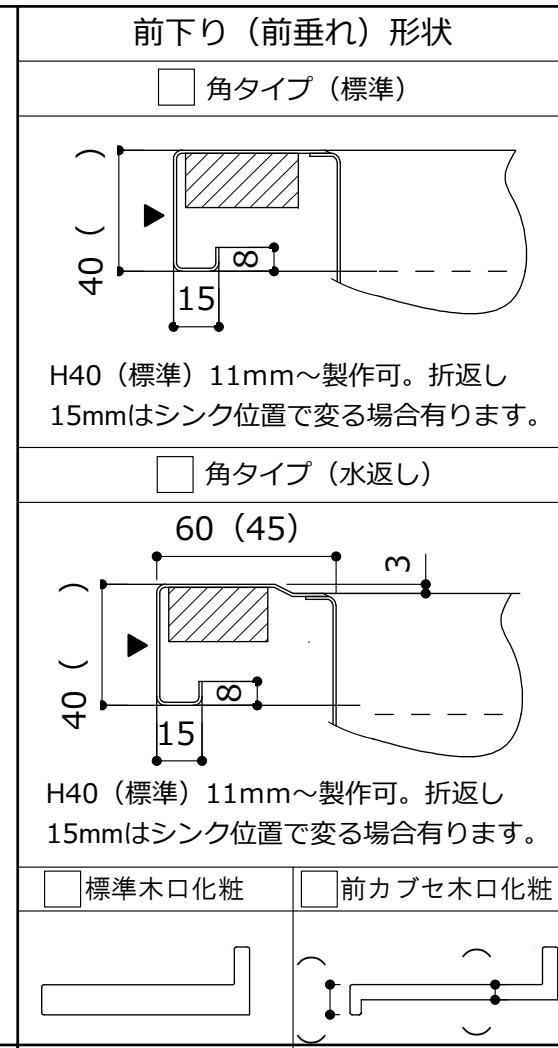
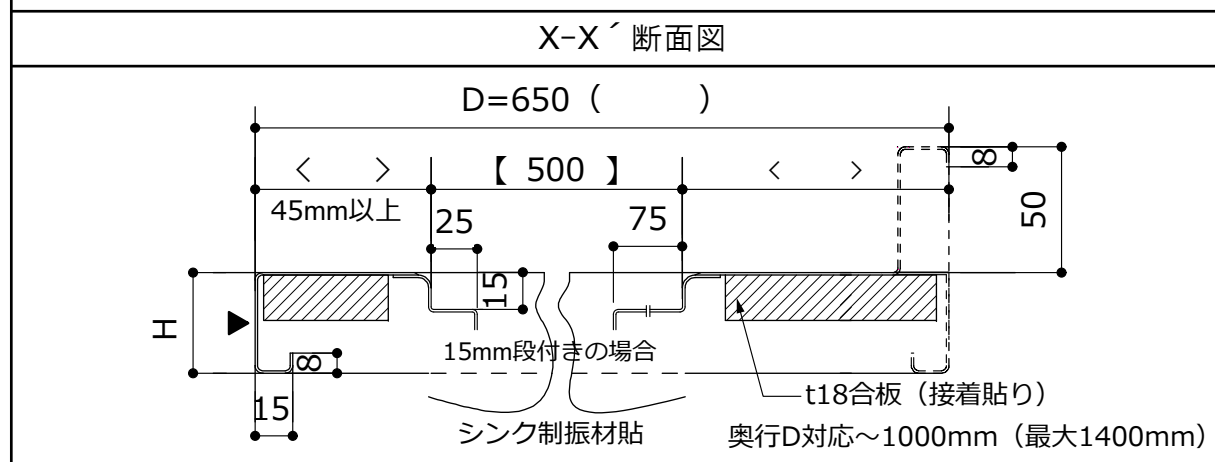
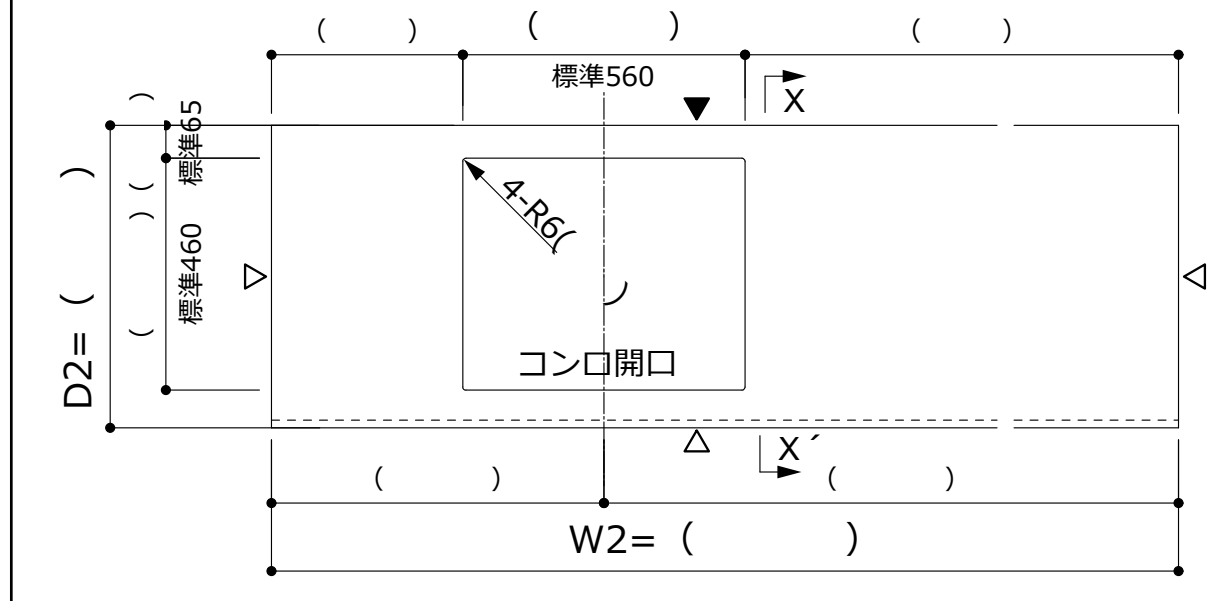
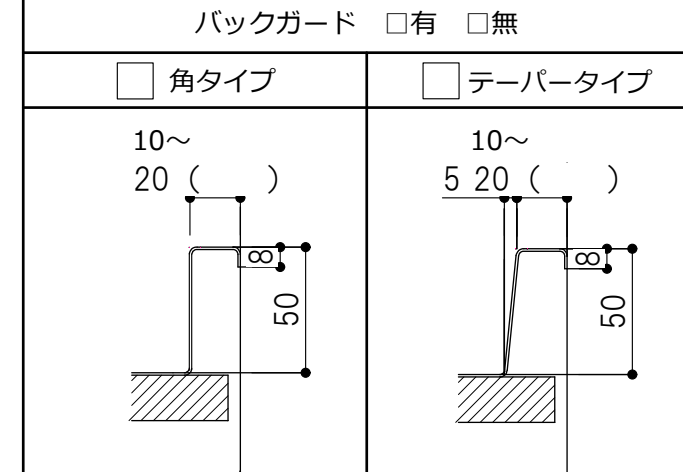


シンクまわり水返し (有・無)  
小シンク (左・右)

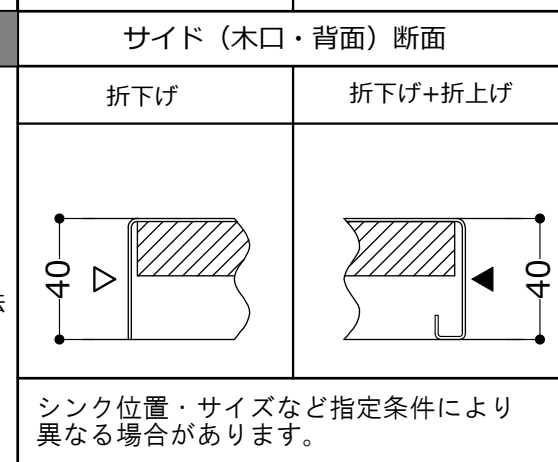


※印 必須項目	
※注文主	
※物件名	様邸
材質	SUS304
※仕様 板厚	選択 仕様 板厚
	HL:ヘアライン t 1.0
	VA:パイプレーション t 1.0
	エンボス (D=650以下) t 0.8 (0.7)
サイズ、形状により板厚が1.2mm等変更になる場合がございます。	
品番 品名	GQ-( )×310+550G-FS-R ( )=W:間口
※シンク 品番	[ 310+550G ]
制振材 (静音)	FSあり:加工済
水栓穴	穴径 ( Φ ) X ( )箇所
前垂形状	
※バック ガード	<input type="checkbox"/> 有 <input type="checkbox"/> 無 バックガードなしの場合は 木口折下化粧加工とします。
サイド	溶接
裏貼り	t18合板全面接着貼
リップ (水返し)	選択 加工
	なし (標準)
	全周



**お願いとご注意**

※( )内寸法は任意寸法です。ご指示下さい。  
 ※給水栓穴開け加工有無、位置、穴径寸法をご指示下さい。  
 ※前下り (前垂れ) 形状を2タイプよりお選び下さい。  
 ※  
 ※コンロ開口はご使用される機種によって開口寸法や四隅R寸法が異なる場合があります。機種をご確認の上、開口寸法などのご指示をお願いします。  
 ※その他 **設計製作ガイドラインをご参照ください。**



※配送先	〒
※ご担当名 荷受人様 携帯NO	
承認印	承認年月日 H . .
<b>E:kitchen</b>	