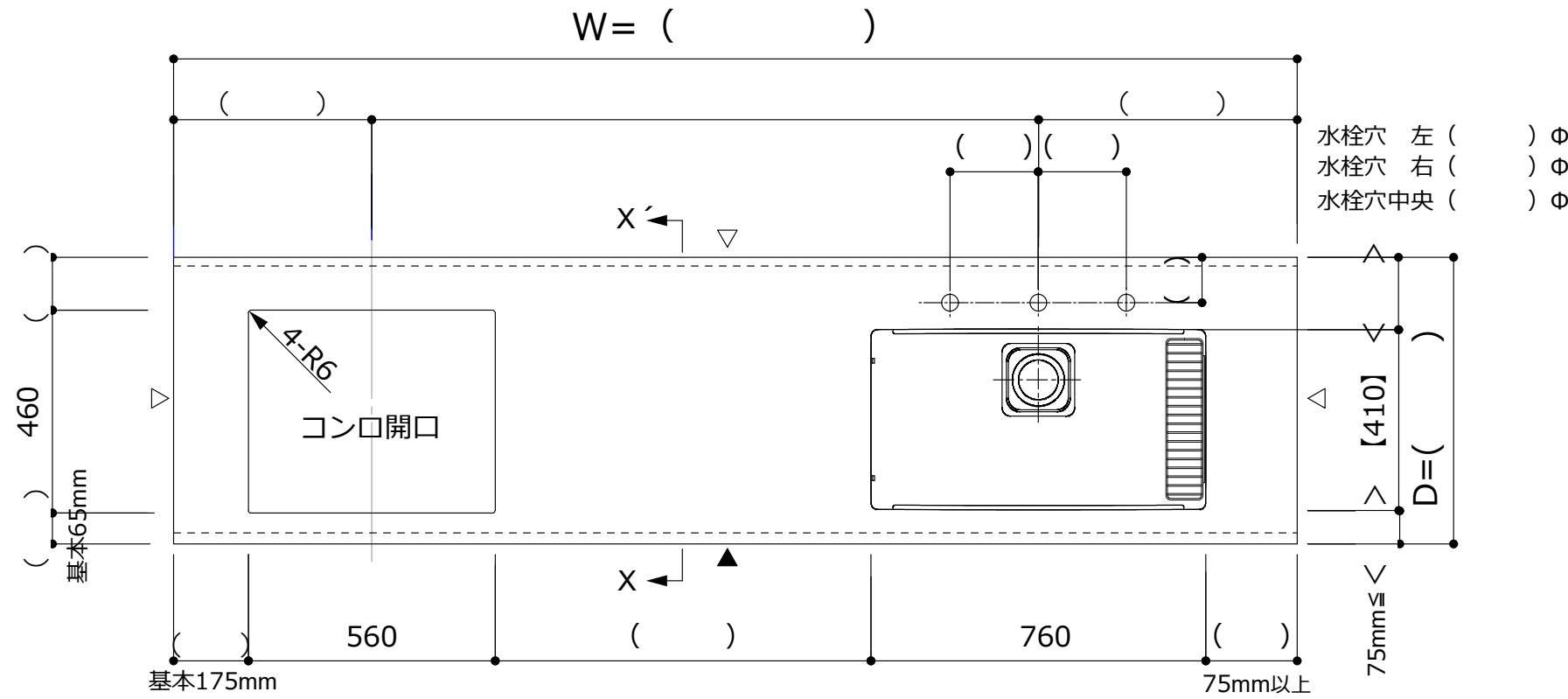


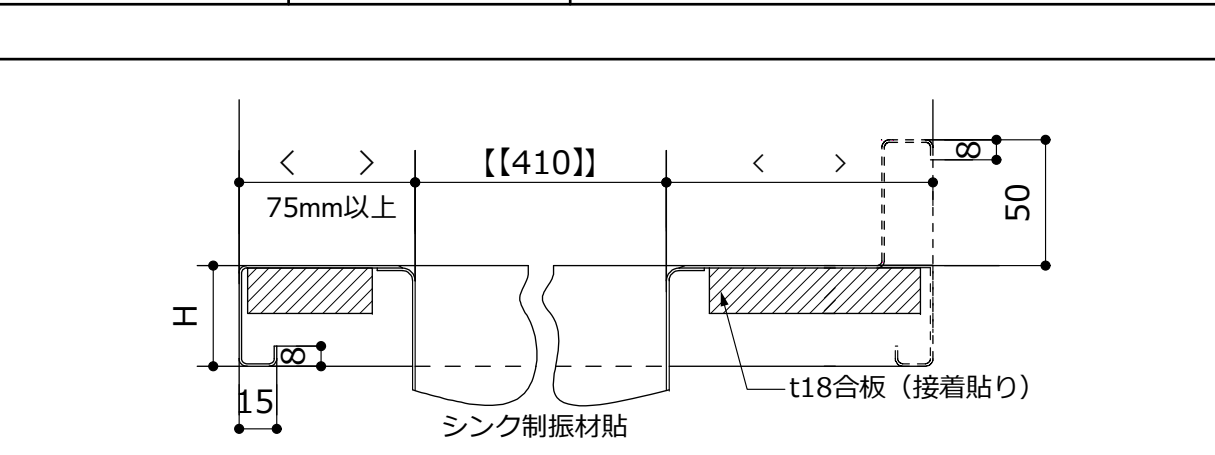
図は右シンクです。 シンク位置 □右 □左



専用アクセサリ(選択仕様)		※印 必須項目	
<input type="checkbox"/> 水切りカゴ	<input type="checkbox"/> 水切りプレート	※注文主	
<input type="checkbox"/> 調理プレート	<input type="checkbox"/> サポートプレート	※物件名	様邸
洗剤カゴ(付属品)		材質	SUS304
レール指定(選択仕様)		※仕様板厚	選択 仕様 板厚
<input type="checkbox"/> JSM (レール・フック無) ※洗剤カゴは付属		HL:ヘアライン	t 1.0
<input type="checkbox"/> JSM (レール無)		VA:パイブレーション	t 1.0
<input type="checkbox"/> JSM-2F (レール1段)		エンボス (D=650以下)	t 0.8 (0.7)
<input type="checkbox"/> JSM-2F6 (レール1段レール位置H60mm)		サイズ、形状により板厚が1.2mm等変更になる場合がございます。	
<input type="checkbox"/> JSM-3F (レール2段)		品番品名	GQ-()×JSM -FS-R
排水部品(標準仕様) JSM専用排水部品 薄型横引		※シンク品番	[]
		制振材(静音)	FSあり:加工済
		水栓穴	穴径 (Φ) X ()箇所
		前垂形状	

奥行D=1000mm対応可(最大1400mm)
間口W・奥行D・前垂れ形状・シンクなど組合せにより一部指定内容の変更が必要な場合があります。排水口位置はシンク図をご確認ください。

バックガード		前下り(前垂れ)形状				バックガード	<input type="checkbox"/> 有 <input type="checkbox"/> 無
<input type="checkbox"/> 角タイプ	<input type="checkbox"/> テーパータイプ	<input type="checkbox"/> 角タイプ(標準)	<input type="checkbox"/> 角タイプ(水返し)	<input type="checkbox"/> Rタイプ1	<input type="checkbox"/> Rタイプ2		バックガードなしの場合は木口折下化粧加工とします。
10~20 ()	10~5 20 ()	() ≥ 75mm	() ≥ 75mm	1/4R	1/2R	サイド	溶接
						裏貼り	t18合板全面接着貼
				H35mm~	H40mm固定	リブ(水返し)	選択 加工
							なし(標準)
							全周



お願いとご注意

※()内寸法は任意寸法です。ご指示下さい。

※給水栓穴開け加工有無、位置、穴径寸法をご指示下さい。

※前下り(前垂れ)形状を2タイプよりお選び下さい。

※

※コン口開口はご使用される機種によって開口寸法や四隅R寸法が異なる場合があります。機種をご確認の上、開口寸法などのご指示をお願いします。

その他設計製作ガイドラインをご参照ください。

サイド(木口・背面)断面		※配送先 〒
		※ご担当名 荷受人様 携帯NO
標準木口化粧	前カブセ木口化粧	承認印
		承認年月日
		H . .
E:kitchen		