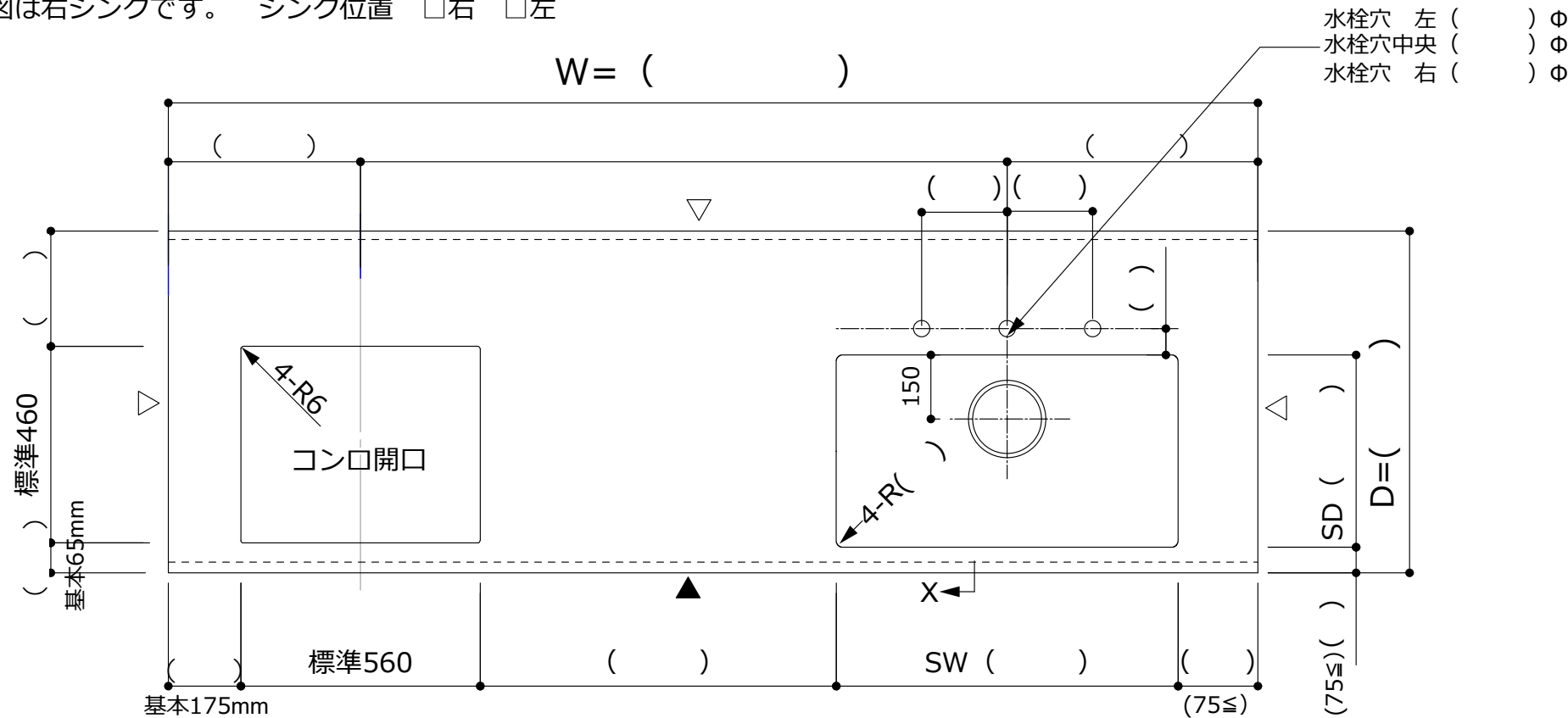


SH+SGスクエアシンク・ノーマルシンク（コーナーR30~R10対応）

ワークトップオーダー図(SG-N)

図は右シンクです。 シンク位置 右 左



水栓穴 左 () φ
 水栓穴中央 () φ
 水栓穴 右 () φ

※印 必須項目

※注文主													
※物件名	様邸												
材質	SUS304												
※仕様 板厚	<table border="1"> <tr> <th>選択</th> <th>仕様</th> <th>板厚</th> </tr> <tr> <td></td> <td>HL:ヘアライン</td> <td>t 1.0</td> </tr> <tr> <td></td> <td>VA:パイブレーション</td> <td>t 1.0</td> </tr> <tr> <td></td> <td>エンボス (D=650以下)</td> <td>t 0.8 (0.7)</td> </tr> </table> <small>サイズ、形状により板厚が1.2mm等変更になる場合がございます。</small>	選択	仕様	板厚		HL:ヘアライン	t 1.0		VA:パイブレーション	t 1.0		エンボス (D=650以下)	t 0.8 (0.7)
選択	仕様	板厚											
	HL:ヘアライン	t 1.0											
	VA:パイブレーション	t 1.0											
	エンボス (D=650以下)	t 0.8 (0.7)											
品番 品名	GQ-()× SG-N -FS-R ()=W:間口												
※シンク 品番	[]												
制振材 (静音)	FSあり:加工済												
水栓穴	穴径 (φ) X ()箇所												

奥行D=1000mm対応可（最大1400mm）

間口W・奥行D・前垂れ形状・シンクなど組合せにより一部指定内容の変更が必要な場合があります。排水口位置はシンク図をご確認ください。

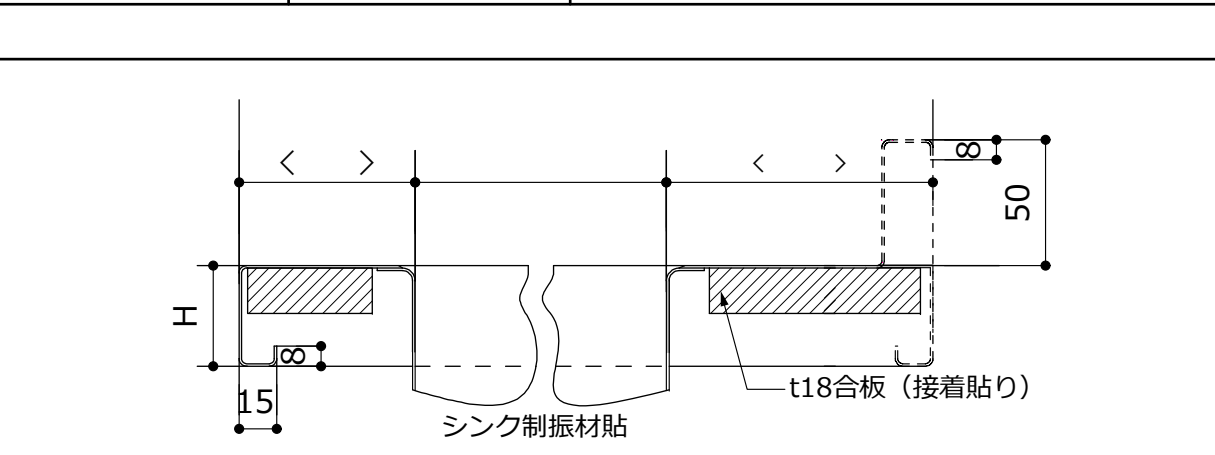
スクエアノーマルシンクSW・D指定可

シンクコーナーR: 15・30・(R10: オプション)

※R5も可能ですが研磨工数も多く割高になります。

バックガード		前下り（前垂れ）形状			
<input type="checkbox"/> 角タイプ	<input type="checkbox"/> テーパータイプ	<input type="checkbox"/> 角タイプ（標準）	<input type="checkbox"/> 角タイプ（水返し）	<input type="checkbox"/> Rタイプ1	<input type="checkbox"/> Rタイプ2
10~ 20 () 	10~ 5 20 () 			1/4R 	1/2R
		40 () 15	40 () 15	40 10 H35mm~	40 15 H40mm固定

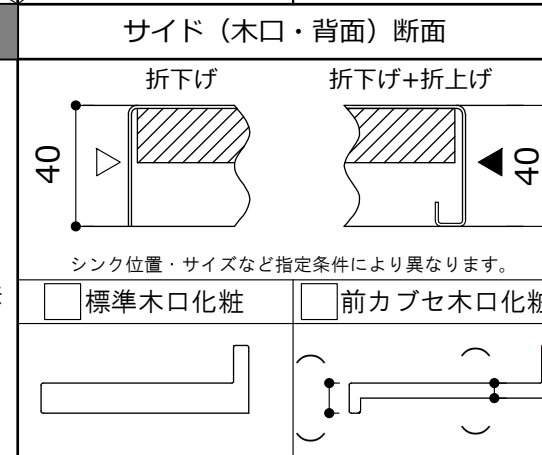
バック ガード	<input type="checkbox"/> 有 <input type="checkbox"/> 無 バックガードなしの場合は 木口折下化粧加工とします。						
サイド	溶接						
裏貼り	t18合板全面接着貼						
リブ (水返し)	<table border="1"> <tr> <th>選択</th> <th>加工</th> </tr> <tr> <td></td> <td>なし（標準）</td> </tr> <tr> <td></td> <td>全周</td> </tr> </table>	選択	加工		なし（標準）		全周
選択	加工						
	なし（標準）						
	全周						



お願いとご注意

※()内寸法は任意寸法です。ご指示下さい。
 ※給水栓穴開け加工有無、位置、穴径寸法をご指示下さい。
 ※前下り（前垂れ）形状を2タイプよりお選び下さい。
 ※
 ※コンロ開口はご使用される機種によって開口寸法や四隅R寸法が異なる場合があります。機種をご確認の上、開口寸法などのご指示をお願いします。

その他設計製作ガイドラインをご参照ください。



※配送先	〒
※ご担当名 荷受人様 携帯NO	
承認印	承認年月日 H . .
E:kitchen	