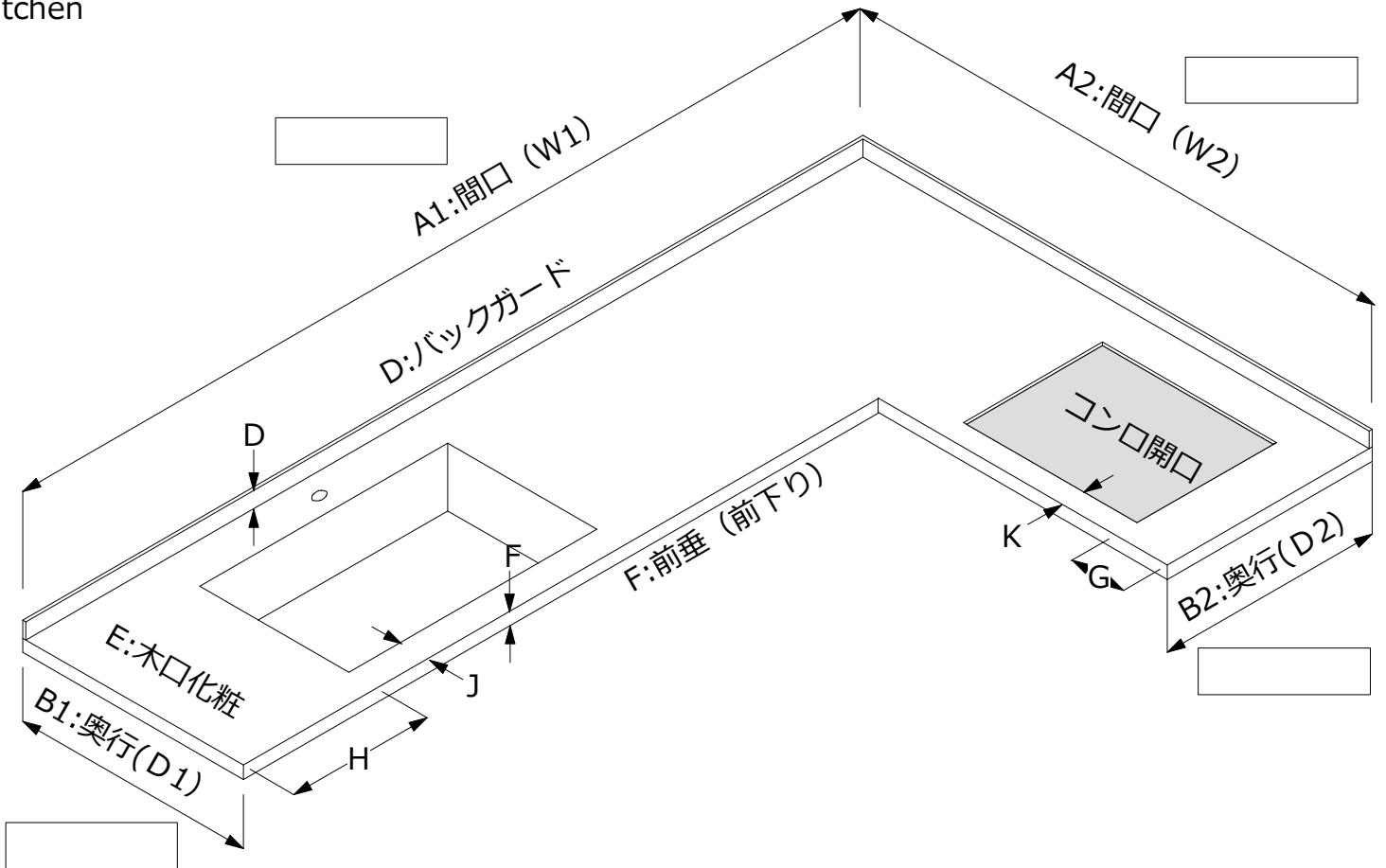




TYPE: L型(L)

info@e-kitchen.biz



カウンター仕様 人造石 セラミック

図は左シンク

シンク勝手: <input type="radio"/> 左シンク <input type="radio"/> 右シンク ※シンク品番: ()
色柄: <input type="radio"/> 単色 <input type="radio"/> 砂目調 <input type="radio"/> 石目調 <input type="radio"/> その他 カラーイメージ ()
ブランド: <input type="radio"/> () <input type="radio"/> 問わない
D:バックガード <input type="radio"/> 要 <input type="radio"/> 不要 高さ: <input type="radio"/> 標準 (50mm) <input type="radio"/> その他 ()mm
E:木口化粧 <input type="radio"/> 不要 <input type="radio"/> シンク側1箇所 <input type="radio"/> コンロ側1箇所 <input type="radio"/> 両方2箇所
F:前垂れ高さ <input type="radio"/> 標準 (40mm) <input type="radio"/> その他 ()mm G:()mm H:()mm
前垂れ部水返し: <input type="radio"/> 要 <input type="radio"/> 不要 板材品番: ()

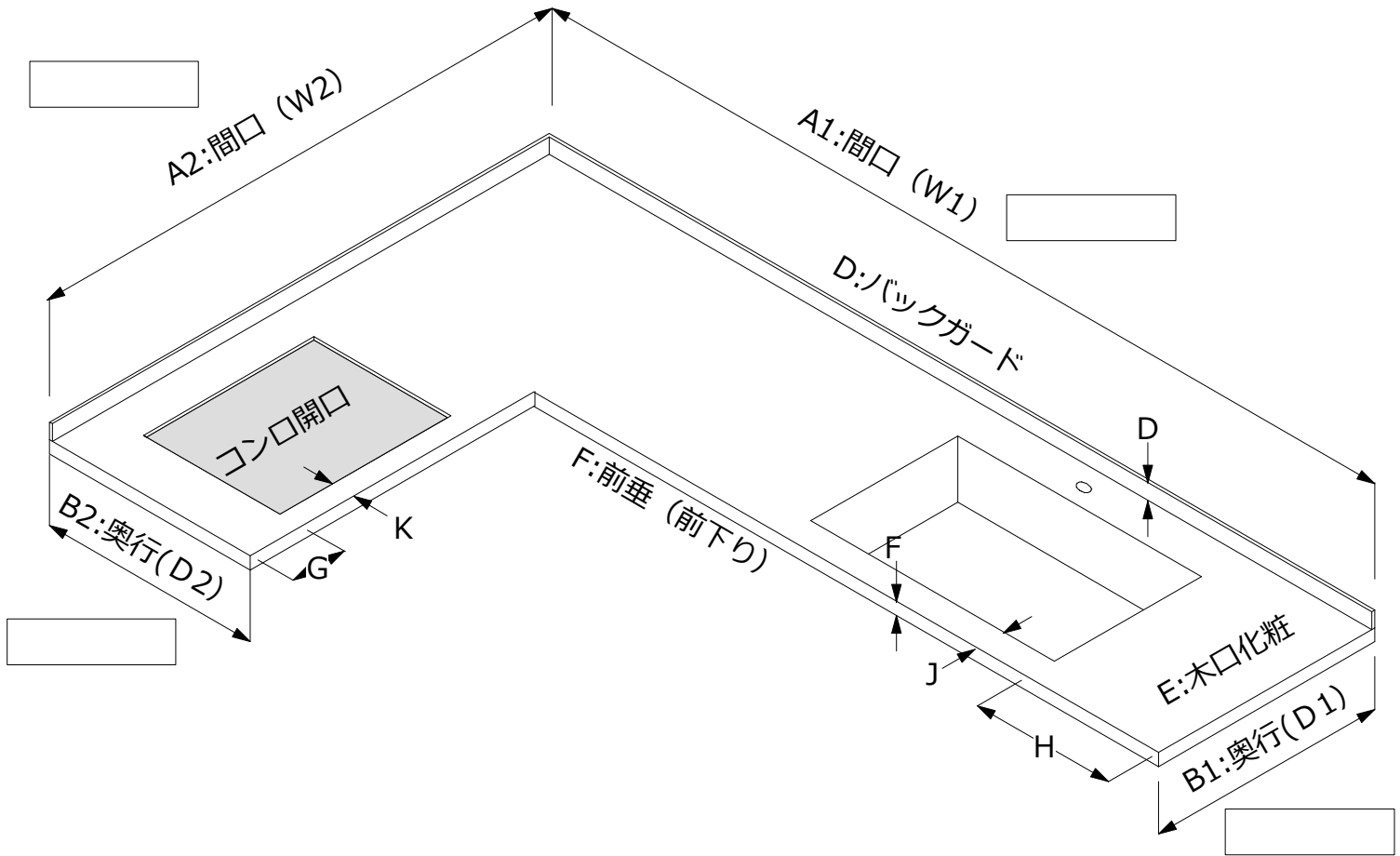
物件名:	貴社名:
納品場所:	ご担当者名: 業種
納品予定日:	TEL FAX
着工予定日:	所在地: 〒
完成予定日:	
	Eメール:
	URL: http://

通信欄



TYPE: L型(R)

info@e-kitchen.biz



カウンター仕様 人造石 セラミック

図は右シンク

シンク勝手: <input type="radio"/> 左シンク <input type="radio"/> 右シンク ※シンク品番: ()
色柄: <input type="radio"/> 単色 <input type="radio"/> 砂目調 <input type="radio"/> 石目調 <input type="radio"/> その他 カラーイメージ ()
ブランド: <input type="radio"/> () <input type="radio"/> 問わない
D: バックガード <input type="radio"/> 要 <input type="radio"/> 不要 高さ: <input type="radio"/> 標準 (50mm) <input type="radio"/> その他 () mm
E: 木口化粧 <input type="radio"/> 不要 <input type="radio"/> シンク側1箇所 <input type="radio"/> コンロ側1箇所 <input type="radio"/> 両方2箇所
F: 前垂れ高さ <input type="radio"/> 標準 (40mm) <input type="radio"/> その他 () mm G: () mm H: () mm
前垂れ部水返し: <input type="radio"/> 要 <input type="radio"/> 不要 板材品番: ()

物件名:	貴社名:
納品場所:	ご担当者名: 業種
納品予定日:	TEL FAX
着工予定日:	所在地: 〒
完成予定日:	
	Eメール:
	URL: http://

通信欄