

人工大理石ワークトップ仕様

図は左シンク

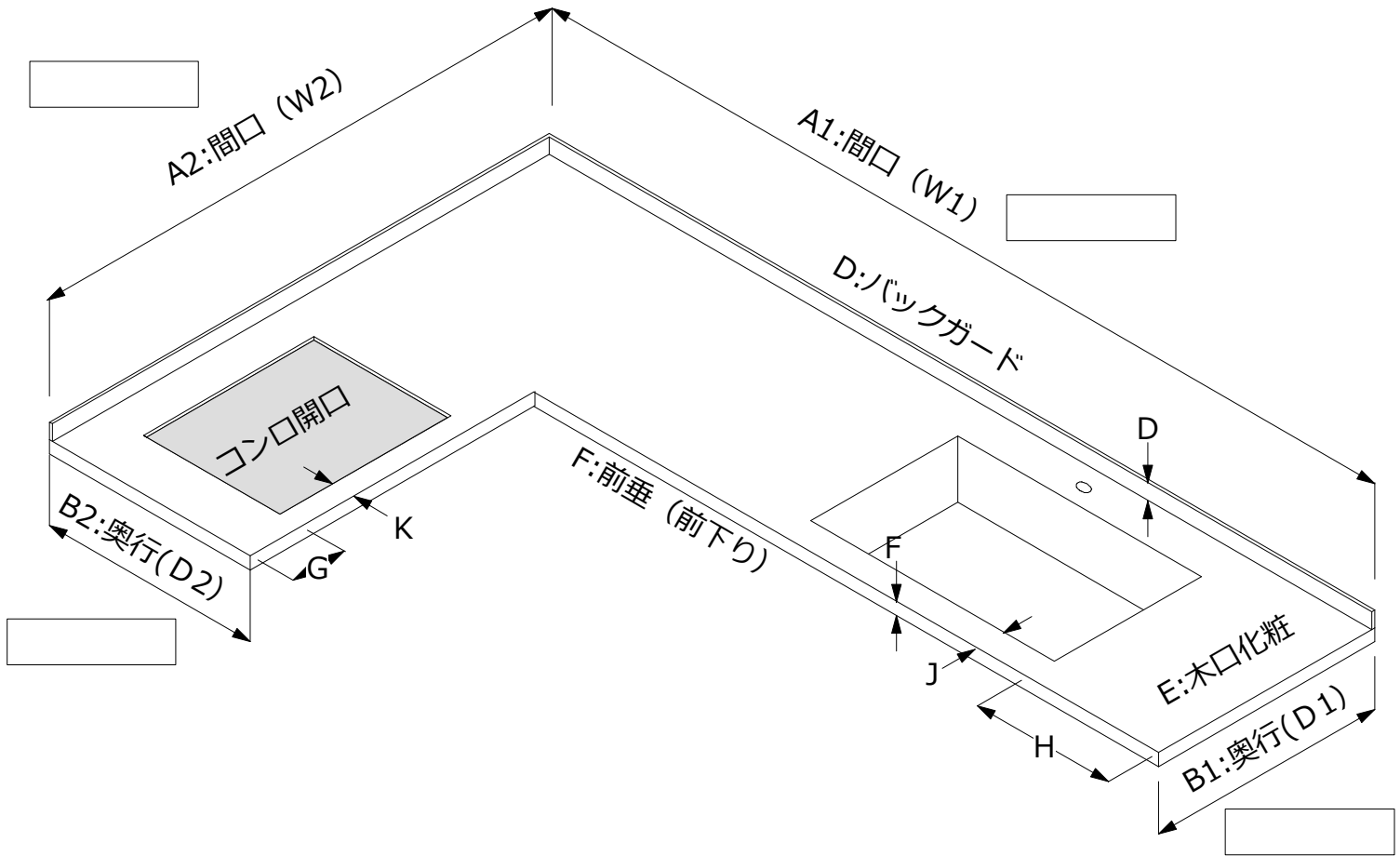
| | |
|---|--------------|
| シンク勝手: <input type="radio"/> 左シンク <input type="radio"/> 右シンク ※シンク品番: () | |
| 色柄: <input type="radio"/> 単色 <input type="radio"/> 砂目調 <input type="radio"/> 石目調 <input type="radio"/> その他 カラーイメージ () | |
| ブランド: <input type="radio"/> () <input type="radio"/> 問わない | |
| D: バックガード <input type="radio"/> 要 <input type="radio"/> 不要 高さ: <input type="radio"/> 標準 (50mm) <input type="radio"/> その他 () mm | |
| E: 木口化粧 <input type="radio"/> 不要 <input type="radio"/> シンク側1箇所 <input type="radio"/> コンロ側1箇所 <input type="radio"/> 両方2箇所 | |
| F: 前垂れ高さ <input type="radio"/> 標準 (40mm) <input type="radio"/> その他 () mm G: () mm H: () mm | |
| 前垂れ部水返し: <input type="radio"/> 要 <input type="radio"/> 不要 人工大理石品番: () | |
| 物件名: | 貴社名: |
| 納品場所: | ご担当者名: 業種 |
| 納品予定日: | TEL FAX |
| 着工予定日: | 所在地: 〒 |
| 完成予定日: | |
| | Eメール: |
| | URL: http:// |

通信欄



TYPE: L型(R)

info@e-kitchen.biz



人工大理石ワークトップ仕様

図は右シンク

| | |
|---|--------------|
| シンク勝手: <input type="radio"/> 左シンク <input type="radio"/> 右シンク ※シンク品番: () | |
| 色柄: <input type="radio"/> 単色 <input type="radio"/> 砂目調 <input type="radio"/> 石目調 <input type="radio"/> その他 カラーイメージ () | |
| ブランド: <input type="radio"/> () <input type="radio"/> 問わない | |
| D: バックガード <input type="radio"/> 要 <input type="radio"/> 不要 高さ: <input type="radio"/> 標準 (50mm) <input type="radio"/> その他 () mm | |
| E: 木口化粧 <input type="radio"/> 不要 <input type="radio"/> シンク側1箇所 <input type="radio"/> コンロ側1箇所 <input type="radio"/> 両方2箇所 | |
| F: 前垂れ高さ <input type="radio"/> 標準 (40mm) <input type="radio"/> その他 () mm G: () mm H: () mm | |
| 前垂れ部水返し: <input type="radio"/> 要 <input type="radio"/> 不要 人工大理石品番: () | |
| 物件名: | 貴社名: |
| 納品場所: | ご担当者名: 業種 |
| 納品予定日: | TEL FAX |
| 着工予定日: | 所在地: 〒 |
| 完成予定日: | |
| | Eメール: |
| | URL: http:// |

通信欄