

人造石「クォーツストーン」ワークトップ 設計ガイドライン1/3

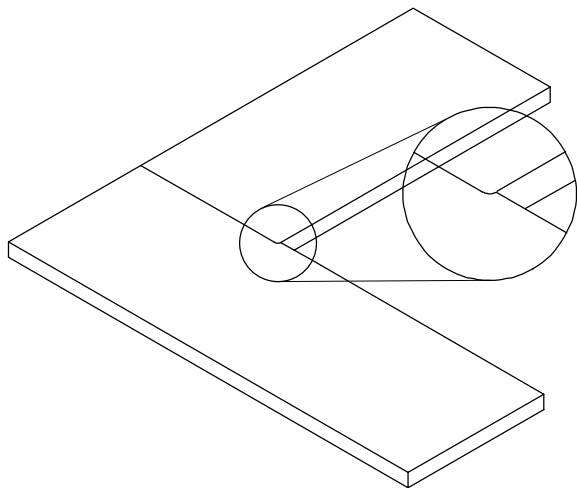
前垂（前下り）角型		平面突付け部	
①角型A	<p>2~3R</p> <p>T:人造石厚さ P:合板厚さ(9mm~) 標準15mm</p>	<p>糸面(Vカット目地)</p> <p>糸面(Vカット目地)</p> <p>突付け部は目地が出ます。</p>	
②角型B (オプション)	<p>2~3R(C)</p> <p>T:人造石厚さ P:合板厚さ(9mm~) 標準15mm</p>	<p>テーパー（オプション一例）</p> <p>T×倍数</p> <p>素材により表面仕上げが異なる場合があります。</p>	

バックガード形状		クォーツストーン+シンクシームマウント	
<p>3R (C)</p> <p>90°付</p> <p>B/G H</p> <p>直角型 (標準)</p>	<p>シームマウント</p> <p>シームマウントはウルトラサーフェスとハイパーシンクの組合せに限ります。</p>		

アンダーシンク納まり		
ステンレスシンク	ステンレスシンク	ハイパーシンク
<p>5mmフカシ</p> <p>ウレタン樹脂</p> <p>標準</p>	<p>3mmヒカエ</p> <p>ウレタン樹脂</p> <p>オプション シンクにより3mmチリが均一にできない場合があります。</p>	<p>シームマウント</p> <p>オプション：シームマウント カウンターと一体加工します。 ※ウルトラサーフェスのみ</p>

この資料は設計のためのガイドラインです。ご希望のデザインに対応できない場合もございますので予めご了承ください。

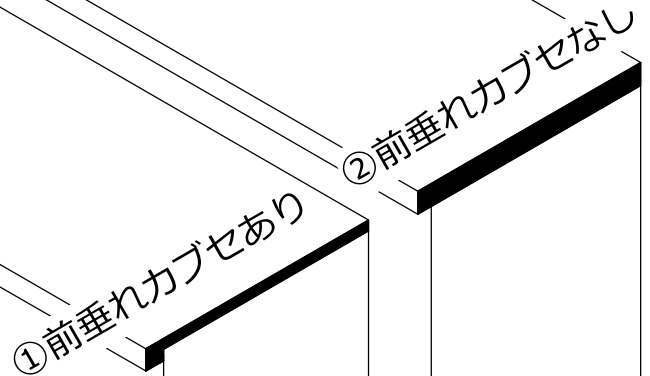
L型ジョイント部（Jカット）



シーム剤同梱（シーム施工費別途見積）

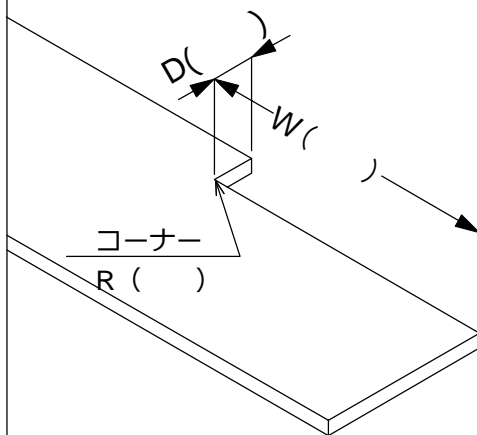
木口化粧形状の種類

①は下台キャビネットに前垂を被せる方法です。（共に溶接木口仕上）

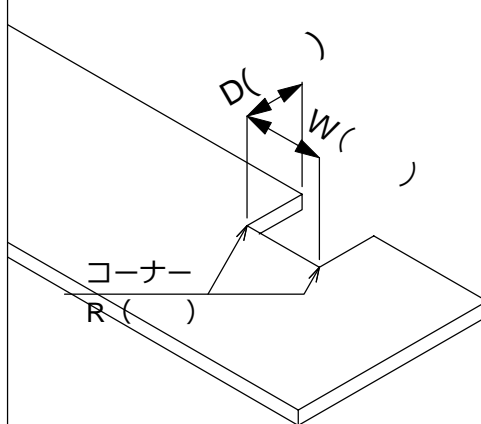


加工オプション

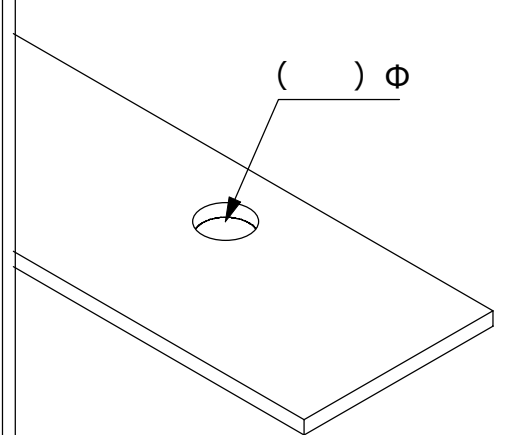
壁欠き取り



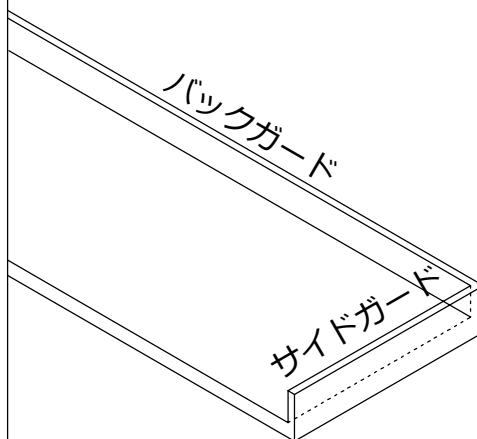
柱型欠き取り



穴あけ

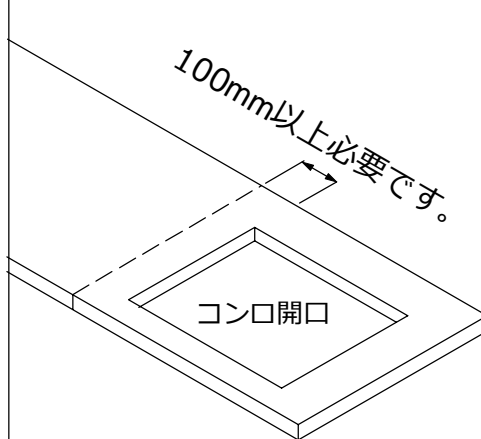


サイドガード



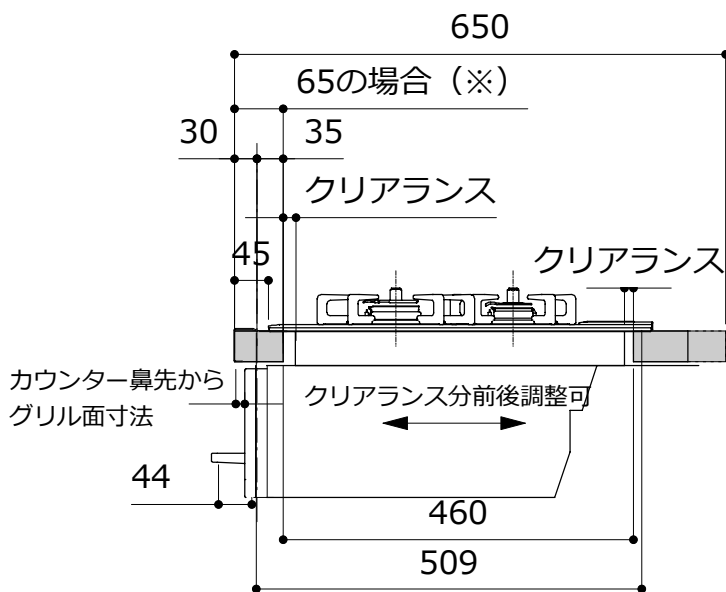
前面水返し付の場合サイドガード取付不可

コンロ開口付近のジョイント



コンロ前空き寸法の取り方

一般的ビルトインコンロ開口W560XD460



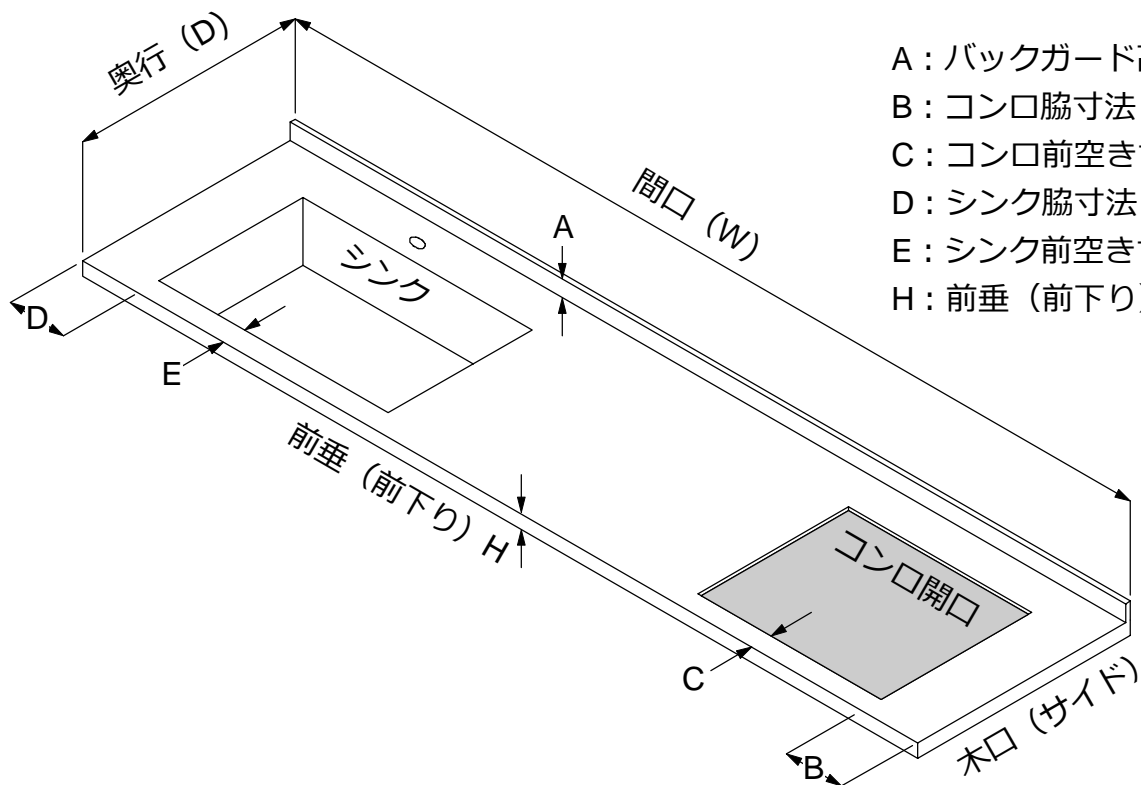
コンロ前空き寸法（※）に準じて大きくなります。

指示忘れの多い内容

ご注文時には再確認をお願いします。

- 水栓穴径
- サイド（木口）仕上げ有無
- シンク左右排水位置
- シンクの品番
- 洗面ボウルの品番
- 配送先住所
- 荷受け人様名と携帯番号
- 製作図のご承認印

各部寸法記号凡例



- A: バックガード高さ
- B: コンロ脇寸法
- C: コンロ前空き寸法
- D: シンク脇寸法
- E: シンク前空き寸法
- H: 前垂（前下り）寸法