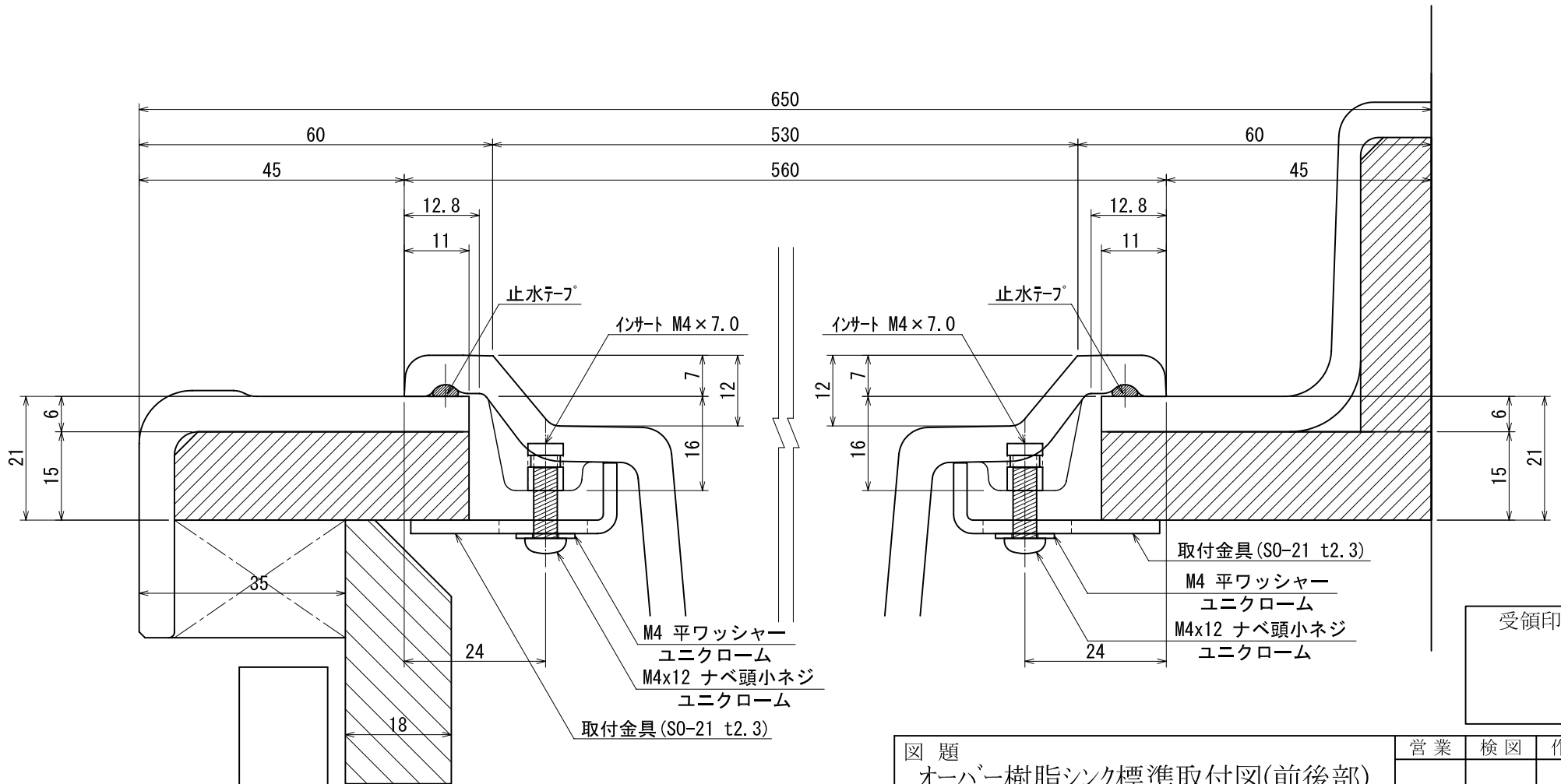


No.	日付	改訂内容	担当
△
△
△	- -		



※本図はカウンター奥行寸法650mmの場合を示す。
アイランドキッチン等も本図仕様に準ずる。

図題 オーバー樹脂シンク標準取付図(前後部) (人大6mm 裏補強材15mm厚の場合)		営業	検図	作図
製品名 HS800 SO-21		縮尺 1/1	提出日 年 月 日	作成日 2007年 12月 21日
E:kitchen http://www.e-kitchen.biz/			図番 AC-800BD-SO15a	