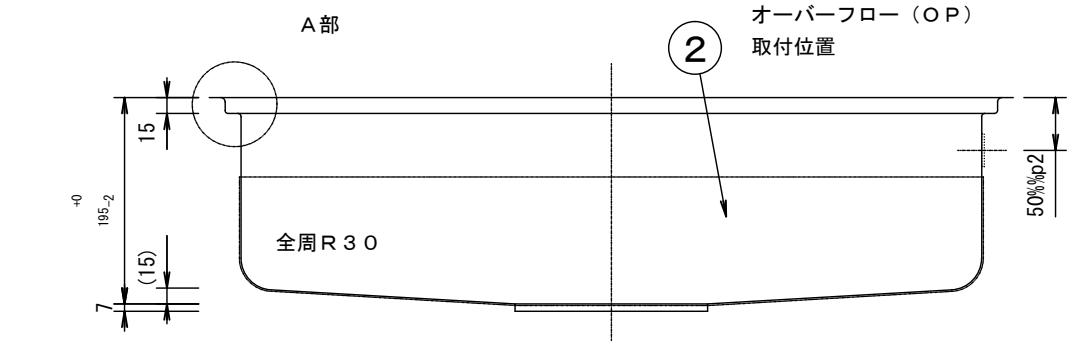
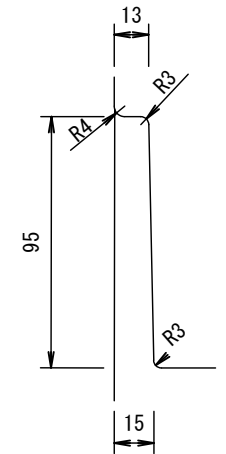
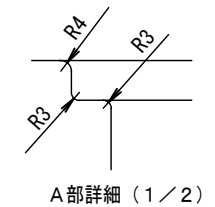
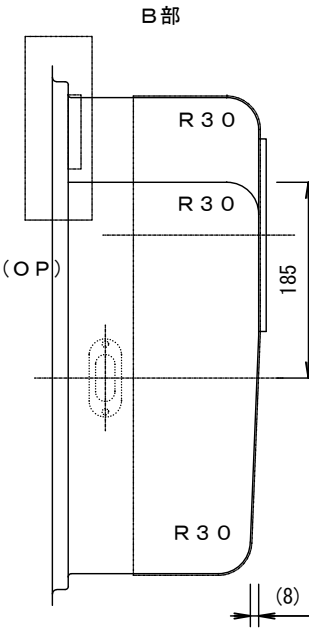
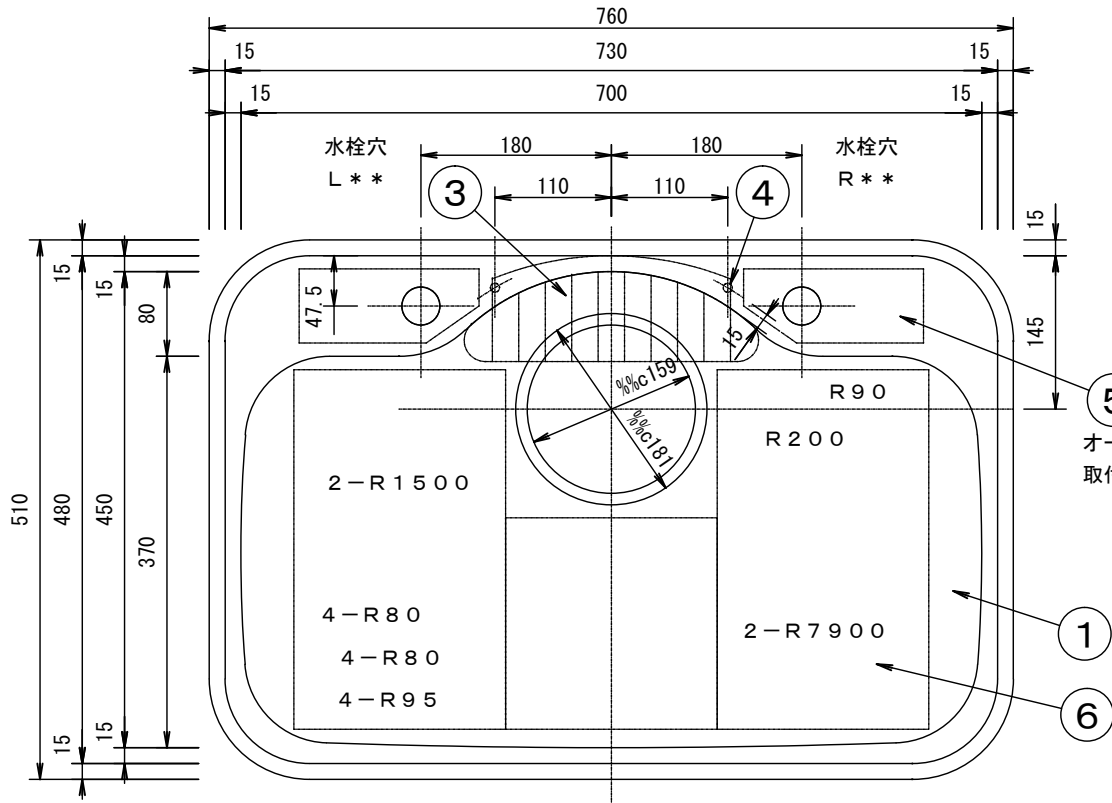


- 追記 1. 水栓穴の有無、及び穴径は別途指示のこと。  
 (水栓合板の取付・付属の有無は別紙参照)  
 2. 排水器具等の付属部品は別途指示のこと。  
 3. 静音シンクの場合は指示により防振材貼付のこと。  
 4. OFはオプション対応可能

番号	名称	仕様	数
1	本体	SUS304 t0.7 No. 4仕上げ	
2	防滴トレー	発砲PEシート (シンクへ取付済)	1
3	ワイヤーカゴ	CW-44 SUS304 (付属品)	(1)
4	ワイヤーピン	別紙 (B-YJ-EE-98A002) による (シンクへ取付)	(2)
5	水栓合板	別紙 (B-YJ-EE-98A000) による (取付または付属)	(2)
6	防振材	(静音の場合シンクへ取付)	(1)



BS76G-FNS	オーバーフロー付・カゴ無 静音
BS76G-NNS	オーバーフロー無・カゴ無 静音
BS76G-FNN	オーバーフロー付・カゴ無
BS76G-NNN	オーバーフロー無・カゴ無
BS76G-FPS	オーバーフロー付・カゴ有 静音
BS76G-NPS	オーバーフロー無・カゴ有 静音
BS76G-FPN	オーバーフロー付・カゴ有
BS76G-NPN	オーバーフロー無・カゴ有
品名	備考