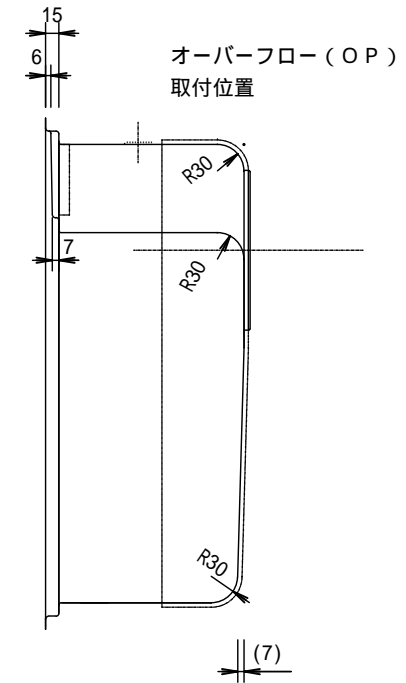
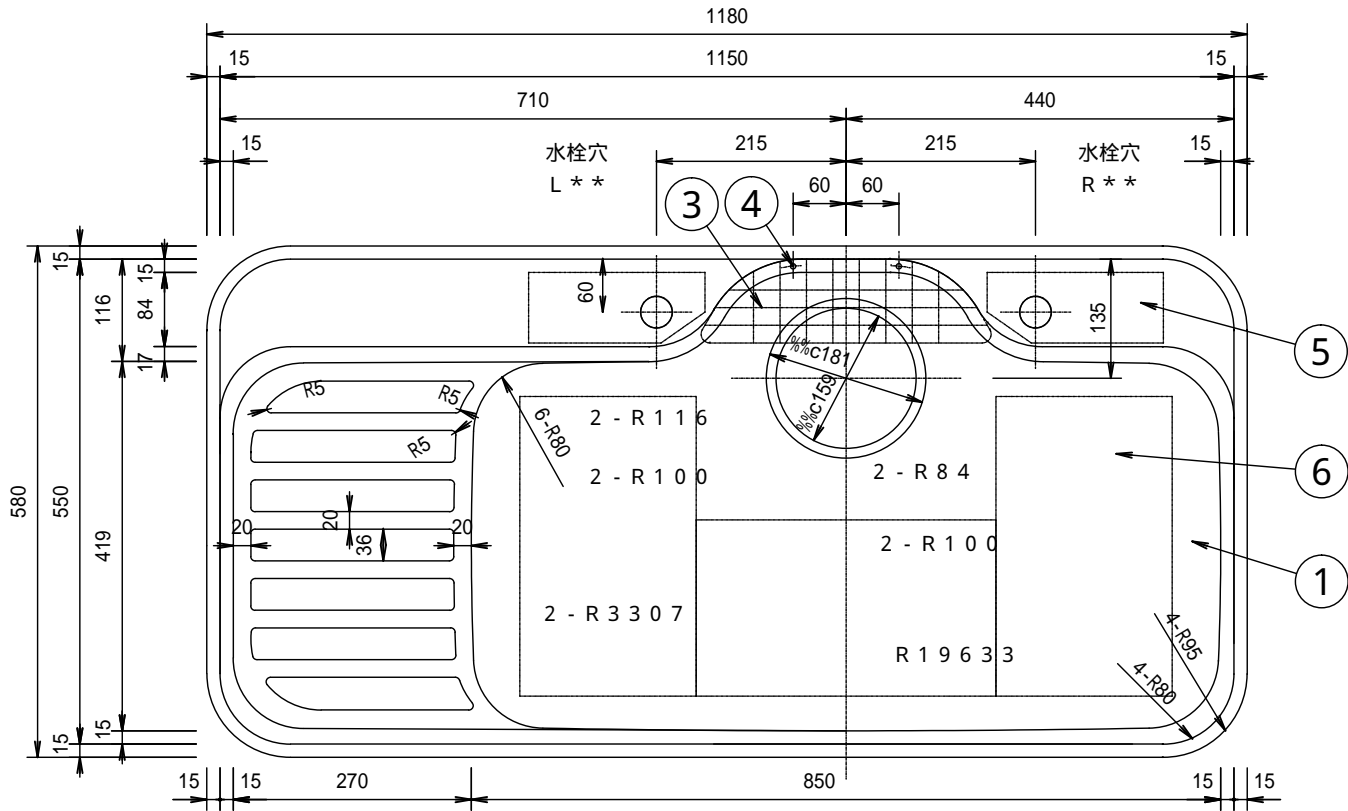
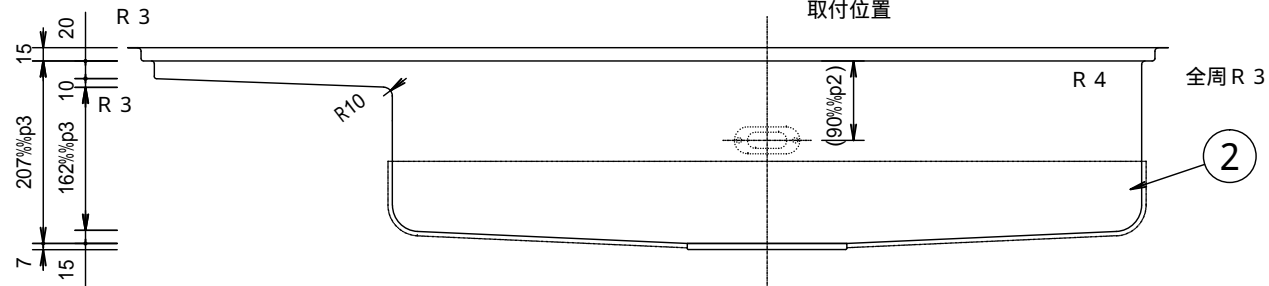


- 追記 1. 本図はLタイプを示し、Rタイプは本図の反転とする。
 (水栓穴はL/Rに関係なく左側が水栓穴L、右側が水栓穴Rとする)
 2. 水栓穴の有無、及び穴径は別途指示のこと。
 (水栓合板の取付・付属の有無は別紙参照)
 3. 排水器具等の付属部品は別途指示のこと。
 4. 静音シンクの場合は指示により防振材貼付のこと。
 5. O.Fはオプション対応可能。

番号	名称	仕様	数
1	本体	SUS304 t0.8 No.4仕上げ	1
2	防滴トレー	発砲PEシート (シンクへ取付済)	1
3	ワイヤーカゴ	CW-38 SUS304 (付属品)	(1)
4	ワイヤーピン	別紙(B-YJ-EE-98A002)による(シンクへ取付)	(2)
5	水栓合板	別紙(B-YJ-EE-98A000)による(取付または付属)	(2)
6	防振材	(静音の場合シンクへ取付)	(1)



オーバーフロー(OP) 全周R4
取付位置



BS118GL(R)-FNS	オーバーフロー有・カゴ無	静音
BS118GL(R)-NNS	オーバーフロー無・カゴ無	静音
BS118GL(R)-FNN	オーバーフロー有・カゴ無	
BS118GL(R)-NNN	オーバーフロー無・カゴ無	
BS118GL(R)-FPS	オーバーフロー有・カゴ付	静音
BS118GL(R)-NPS	オーバーフロー無・カゴ付	静音
BS118GL(R)-FPN	オーバーフロー有・カゴ付	
BS118GL(R)-NPN	オーバーフロー無・カゴ付	
品名	備考	