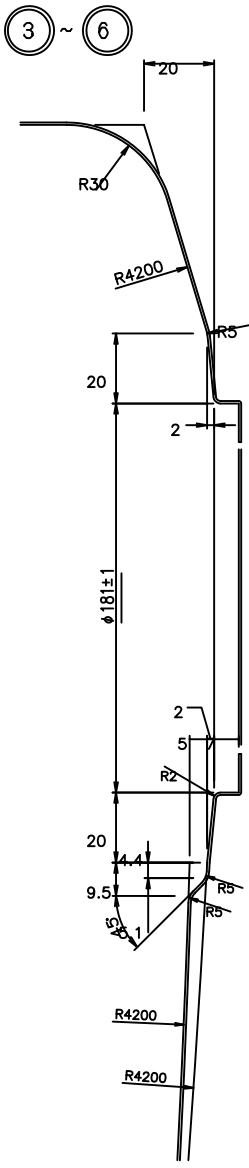


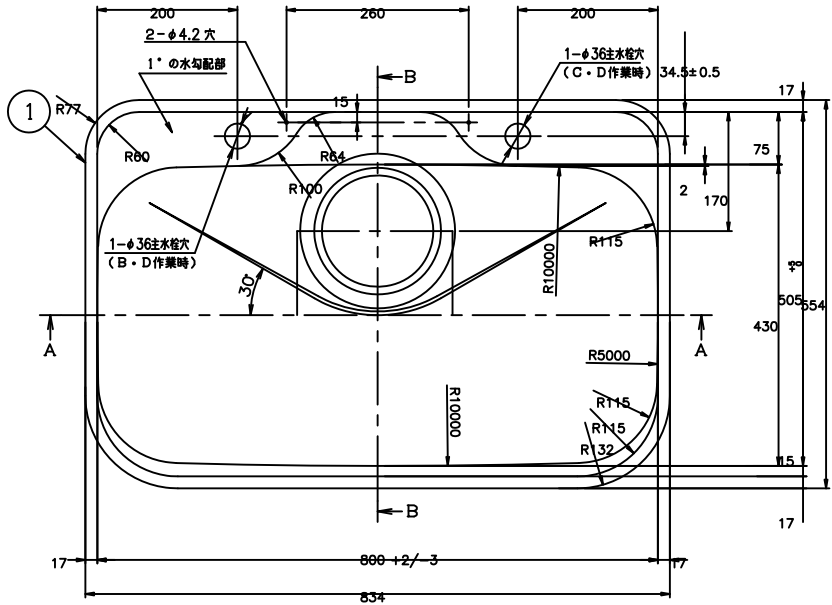
▽..60-SVVV...6-S  
VV...f8-SVVV...0.8-S



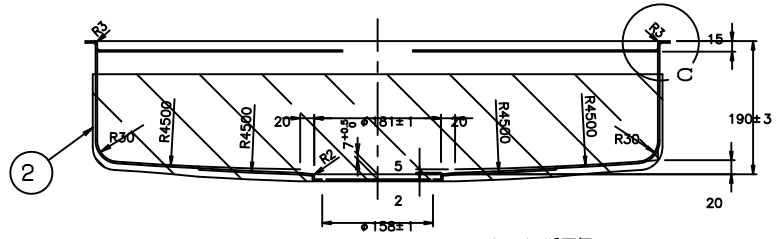
E部詳細 (1/1)

作業表

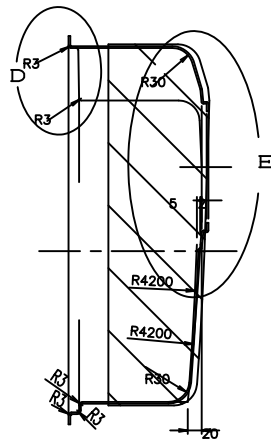
A	B	C	D
A 作業 (N801BIA) 水栓穴無し	B 作業 (N801BIA) 水栓穴右1個	C 作業 (N801BIA) 水栓穴左1個	D 作業 (N801BIA) 水栓穴両側2個



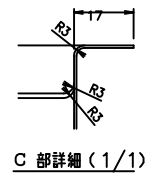
A-A断面図



B-B断面図



D部詳細 (1/1)



C部詳細 (1/1)

注記  
 1. 本図はD作業を示す。  
 2. 図示以外の曲げRは最小Rとする。

D	C	B	A	作業 部番	番号	図番	品番	部品名	資材コード	材質	素材寸法	重量(kg) 素材仕上
1	1	1	1	1	3TUS 2036	1	1	ボール (N801BIA)		TUS27A-BA	t0.7	
1	1	1	1	2	3TUZ 0002	2	2	防滴キャップ		発砲ポリエチレン		
				3		3	3	ボール (N801BIA)	水栓穴無し	TUS27A-BA	t0.7	
				4		4	4	ボール (N801BIA)	水栓穴右1個	TUS27A-BA	t0.7	
				5		5	5	ボール (N801BIA)	水栓穴左1個	TUS27A-BA	t0.7	
1				6		6	6	ボール (N801BIA)	水栓穴2個	TUS27A-BA	t0.7	

登録	SIGN	DATE	主任	承認	SCALE
製(写)図			ASSIST	CHIEF	1/
調査				APPR.	1/
担当					/
E:kitchen http://www.e-kitchen.biz/ TOYOURA					

ボール  
 N801BIA

DWG No.	3TUR 0053 1
関連図番	REL

図面の書式変更	09-02-26
来歴	REVISION