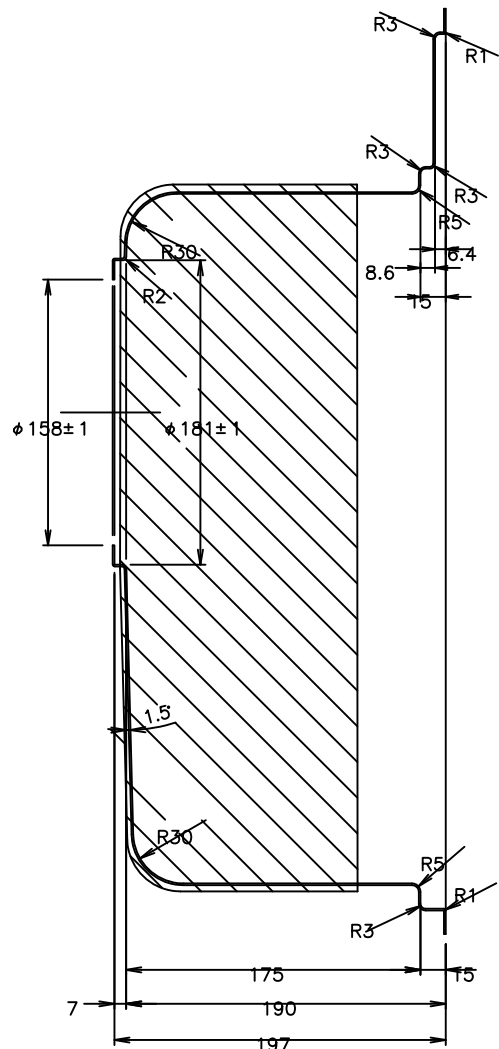


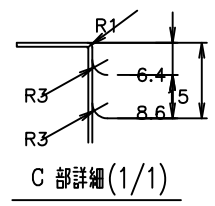
..60-SVVV7..6-S
V..18-SVVV7..0.8-S

PA000000

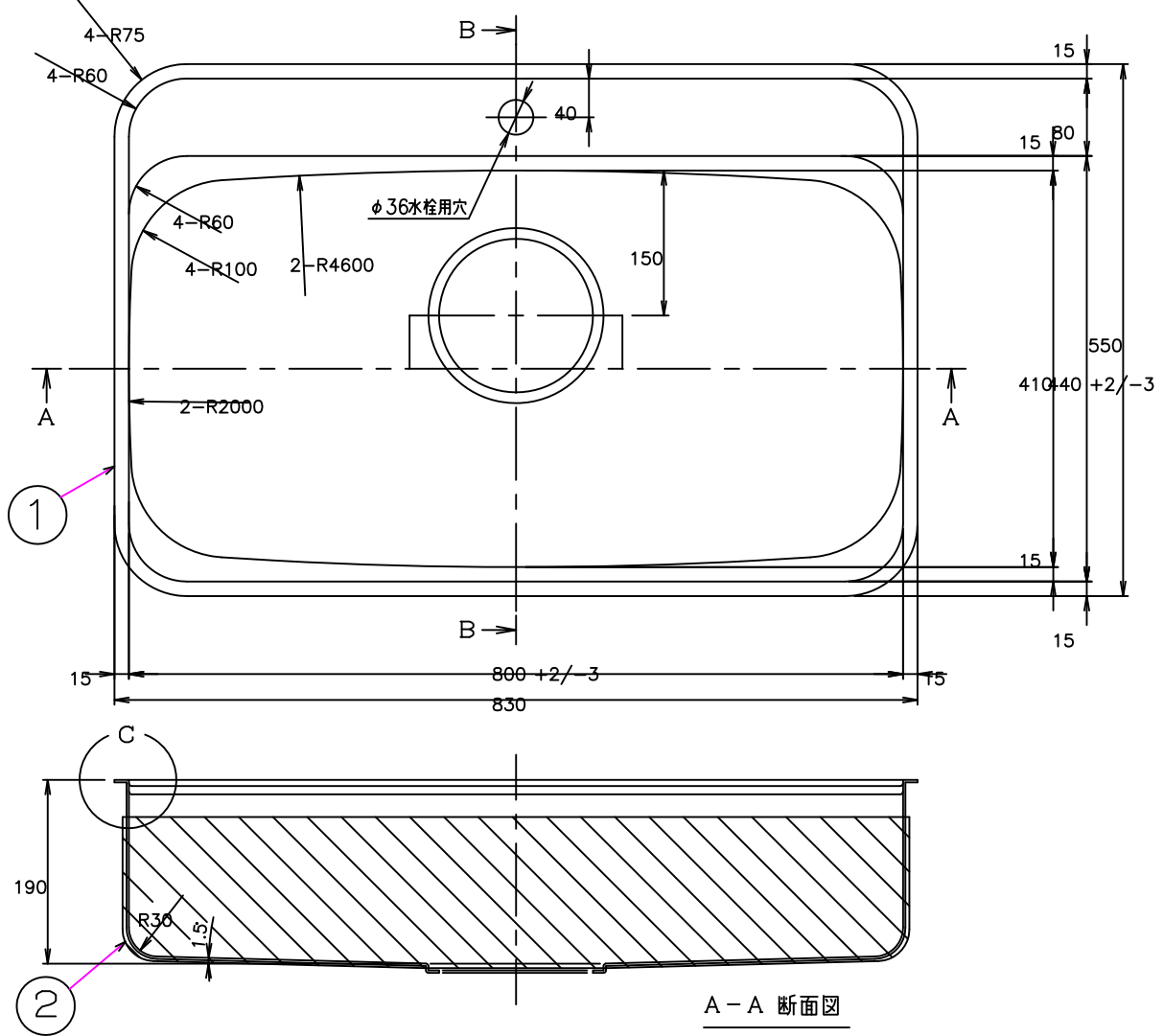
C	B	A	作業 部番	番号	図 番	番 番	品 番	片 番	部 品 名	資材コード	材 質	素 材 寸 法	重量(kg)
		1		1	3TUS2007		1	1	ボール(N800BI)		TUS27A-No.4	t0.8	
		1		2	3TUZ0002		2	2	防滴キャップ		発泡ポリイソ		
		1		3			3	3	ボール(N800BI)				



B-B 断面図(1/3)



C 部詳細(1/1)



A-A 断面図

登録	SIGN	DATE	主任 ASSIST	承認 CHIEF	SCALE
製(写)図		..		APPR.	1/
調査		..			1/
担当		..			/

来 歴 REVISION

E:kitchen <http://www.e-kitchen.biz/> TOYOURA

ボール
N800BI

DWG No.	3TUR0031 1
関連図番	REL