

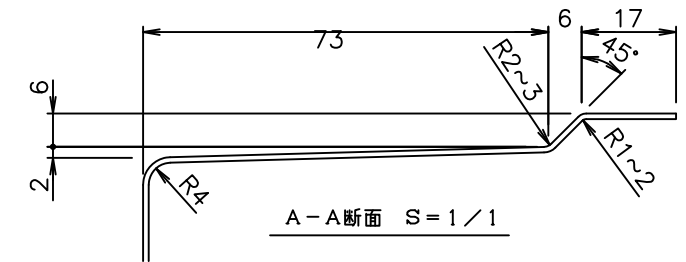
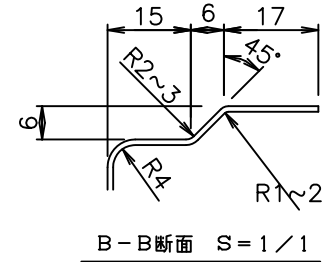
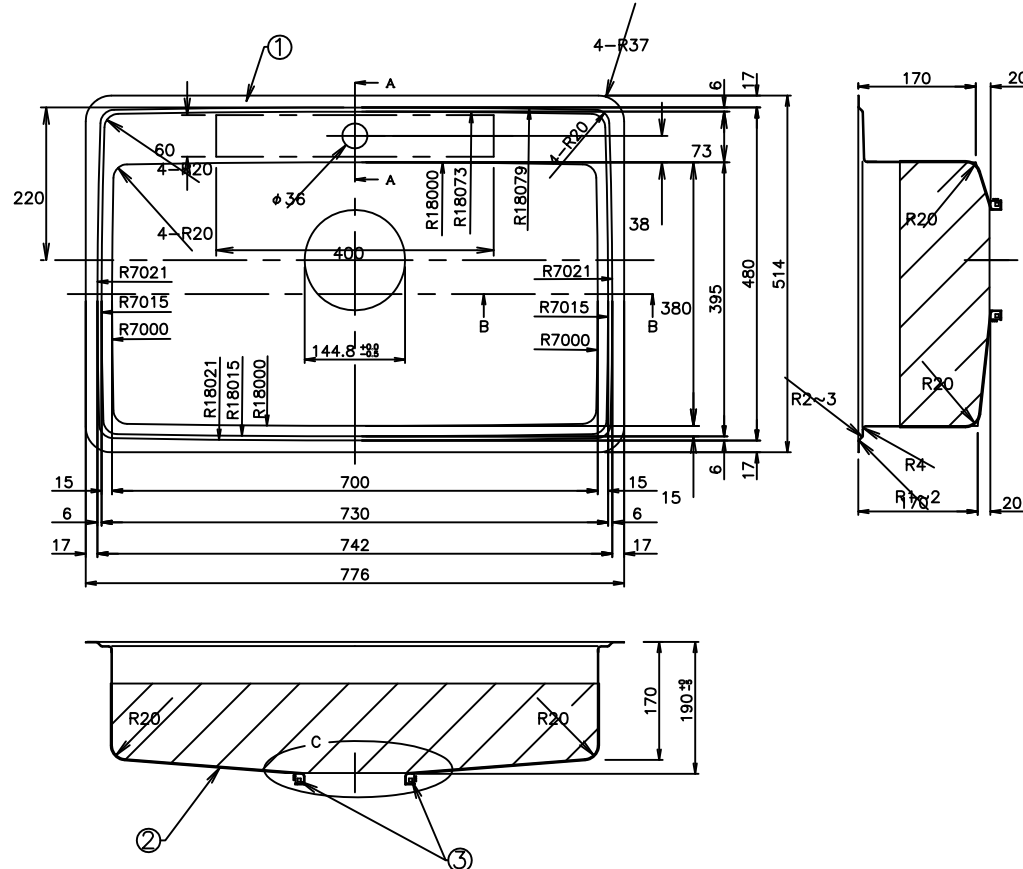
..60-SVVV...6-S
VV...f8-SVVV...0.8-S

PA00000

作業表

A作業 水栓穴1個	B作業 水栓穴なし

B	A	作業 部番	番号	図 番	品 番	片 番	部 品 名	資材コード	材 質	素 材 寸 法	重 量 (kg)	仕 上
1	1		1		1		ボール (N742BIT)		SUS304	t1.0		
1	1		2	3TUZ002-U	2		防滴キャップ					
1	1		3		3		排水ネジ					
1	1		4		4		排水トラップ(同梱)	フランジレス排水トラップ				
	1		5	3TUZ0015-N	5		水栓裏材(1穴)					
1			6	3TUZ0015-P	6		水栓裏材(穴無し)					
			7		7							



※シンク底面の各コーナーはR30~40

登録	SIGN	DATE	主任 ASSIST	承認 CHIEF	SCALE
製(写)図		..			1/8
調 査		..			1/
拍 当		..			/
E:kitchen			http://www.e-kitchen.biz/		TOYOURA

ボール
N742BIT
ドレスアップ排水口

DWG No.	3TUR000-001(1/2)
関連図番 REL	

来 歴 REVISION