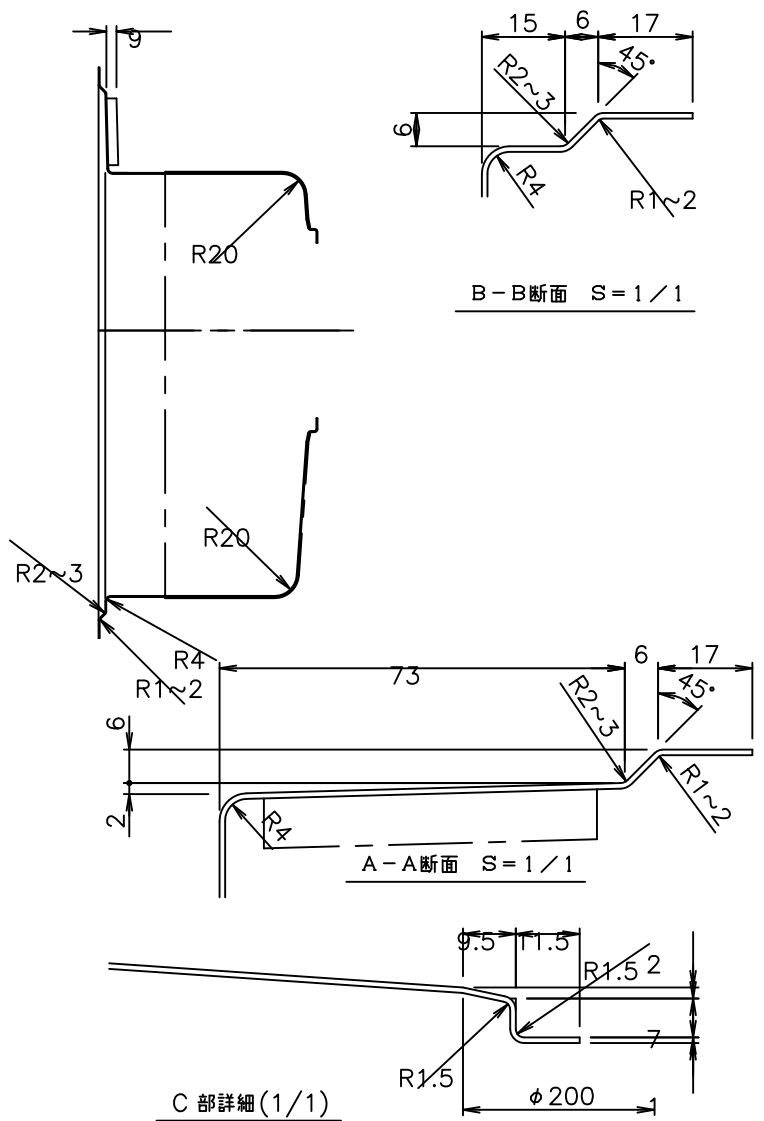
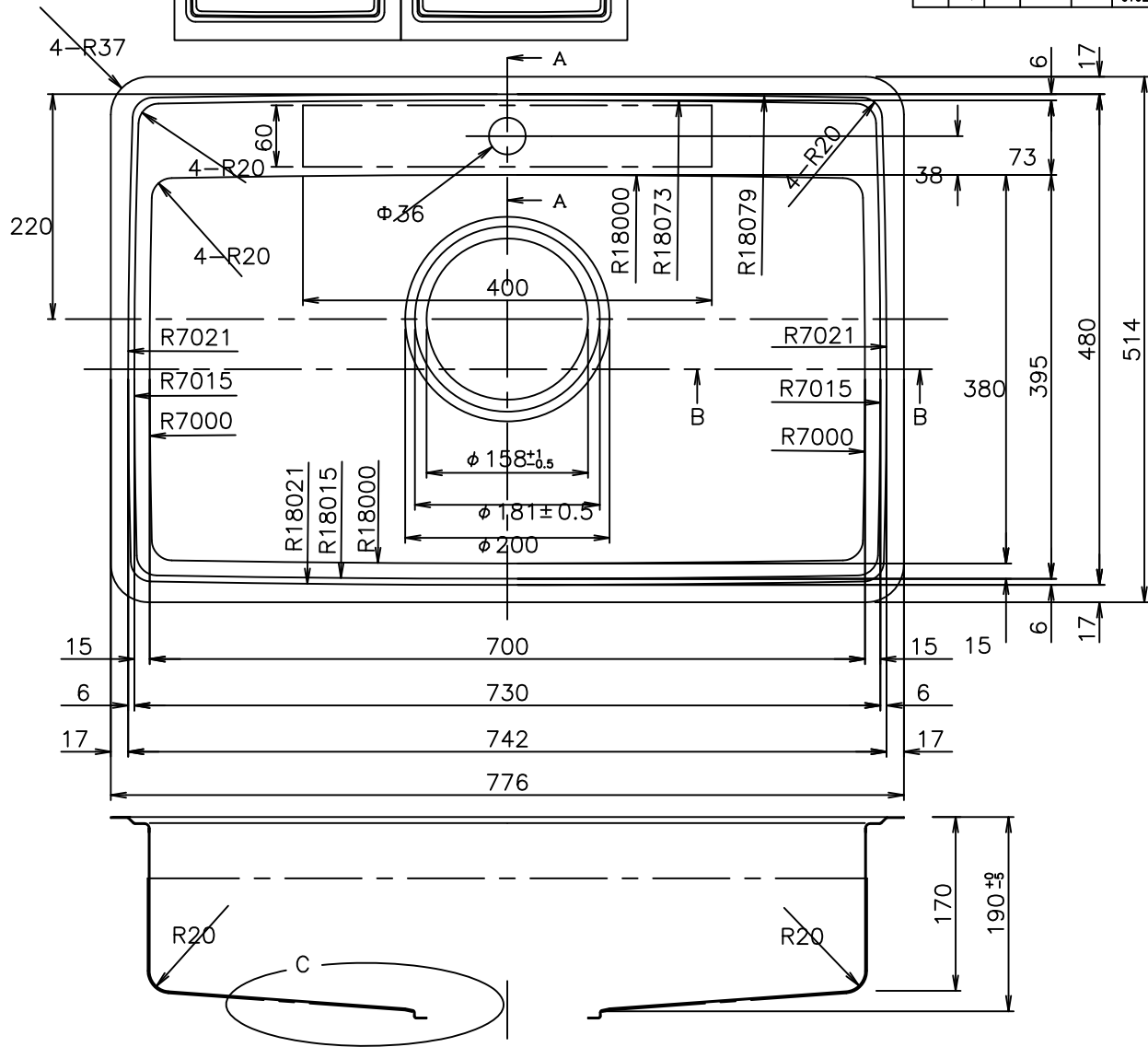


▽..60-SVVV7..6-S  
VV..f8-SVVVV..0.8-S

A		B		C				D											
A作業 水栓穴1個		B作業 水栓穴なし		作業	番号	図	番	品	片	部	資	材	質	素	材	寸	法	重	量
				部				番	番	品	材	質	素	材	寸	法	重	量	仕
				1	1			1		ボール (N742BI)		SUS304		t1.0					
								2		防滴キャップ									
					1			3		水栓裏材 (1穴)									
								4		水栓裏材 (穴なし)									



登録	SIGN	DATE	主任	承認	SCALE
製(写)図			ASSIST	CHIEF	1/
調査					1/
担当					/
作業表追加	11-0906				
来歴	REVISION		E:kitchen	http://www.e-kitchen.biz/	TOYOURA

ボール  
N742BI(D600mm対応)  
排水口 オープン仕様

DWG No.	3TUR0063	1
関連図番	REL	