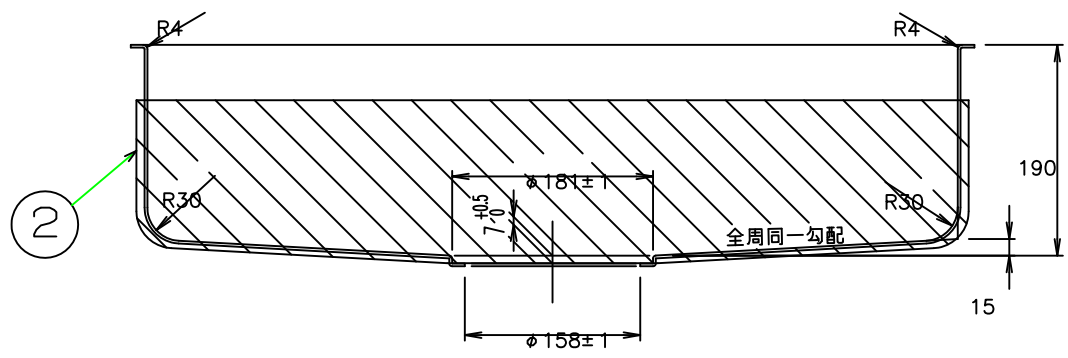
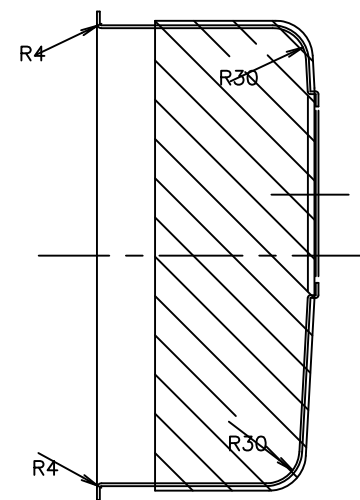
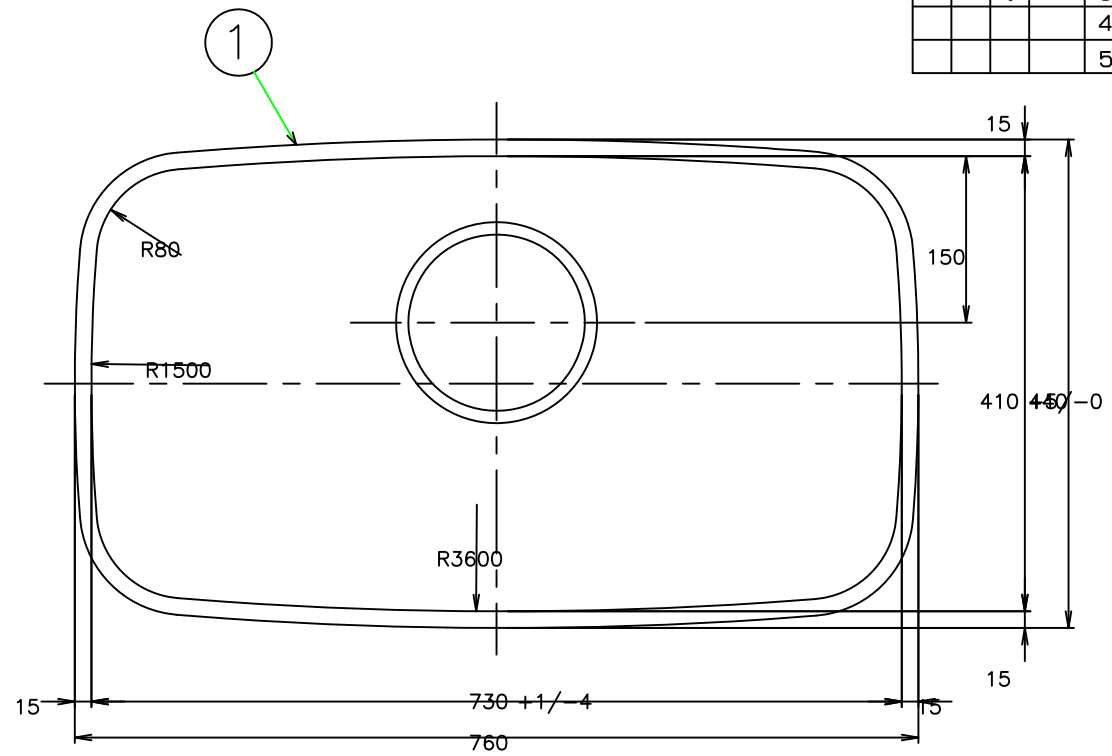


▽..50-SVVVZ..6-S  
▽V..f8-SVVVVZ..0.8-S

PA00000

C	B	A	作業 部	番号	図 番	品 番	片 番	部 品 名	資材コード	材 質	素 材 寸 法	重 量 (kg)	材 仕 上
		1		1	3TUS1018		1	ボール (N730W)		SUS304-BA	t0.6		
		1		2	3TUZ0001		2	防滴キャップ		発泡ポリイソ			
		1		3			3	ボール (N730W)					
				4									
				5									



登録	SIGN	DATE	主任 ASSIST	承認 CHIEF	SCALE
製(写)図		..		APPR.	1/
調査		..			1/
担当		..			/

来 歴 REVISION

E:kitchen <http://www.e-kitchen.biz/> TOYOURA

ボール  
N730W

DWG No.  
3TUR 0021 1

関連図番 REL