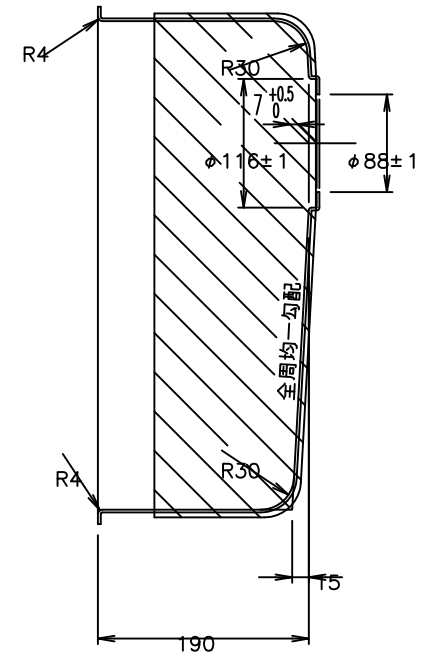
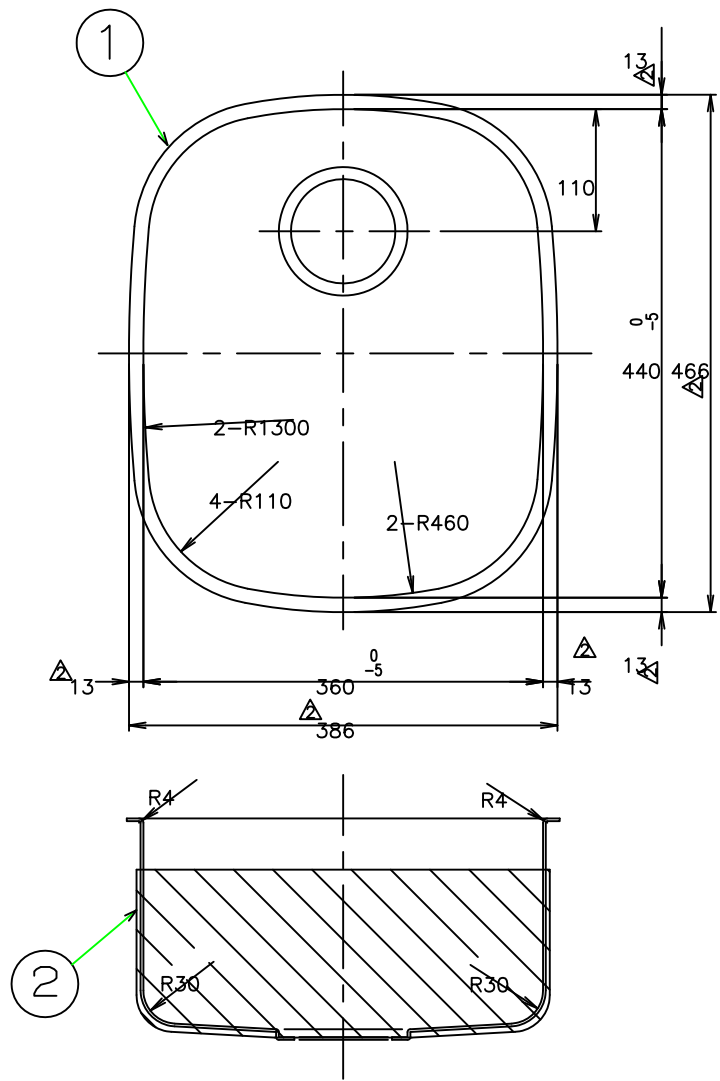


▽..50-SVVVZ..6-S
▽V..18-SVVVV..0.8-S

PA00000

C	B	A	作業 部署	番号	図 番	品 番	片 番	部 品 名	資材コード	材 質	素 材 寸 法	重 量 (kg)	材 仕 上
		1		1	3TUS1015		1	ボール (N360X)		SUS304-BA	t0.7		
		1		2	3TUZ0001		2	防滴キャップ		発泡ポリイソ			
		1		3			3	ボール (N360X)					



来	歴	REVISION
△	フランジ部寸法変更 (15→13)	13-06 ·14
△	図面の書式変更	09-02 ·26

登録	SIGN	DATE	主任 ASSIST	承認 CHIEF	承認 APPR.	SCALE
製(写)図		..				1/5
調査		..				1/
担当		..				/

E:kitchen <http://www.e-kitchen.biz/> TOYOURA

ボール
N360X

DWG No.
3TUR00182

関連図番 REL