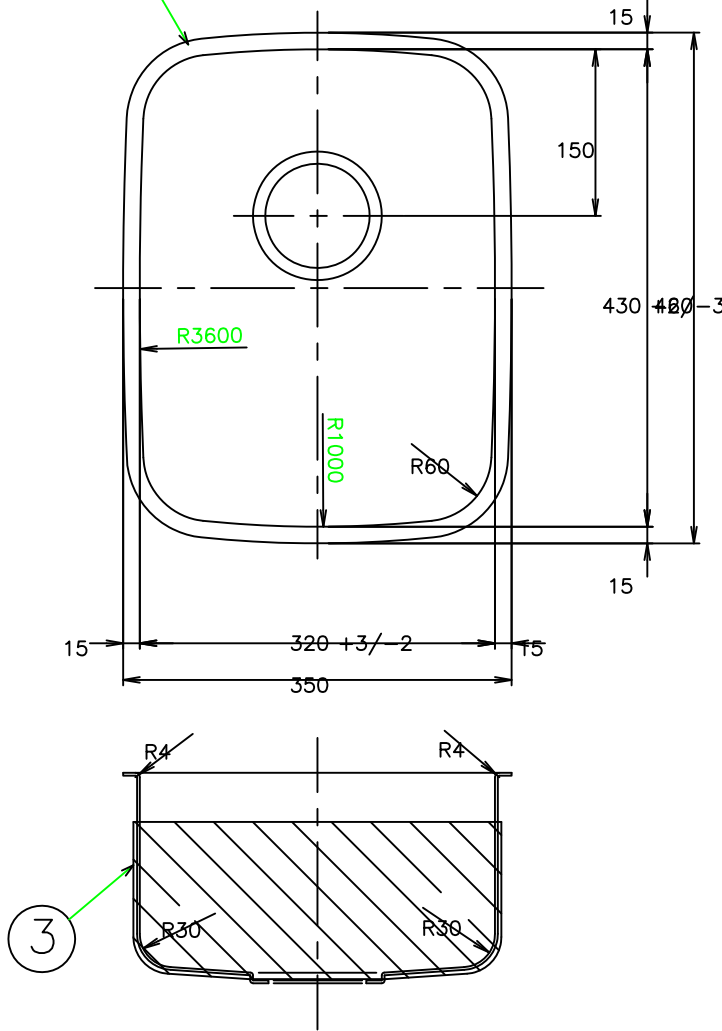


▽..60-SVVV7..6-S
▽..18-SVVV7..0.8-S

④ ⑤

① ②



C		D		PA000000						
作業 部番	番号	図 番	品 番	片 番	部品名	資材コード	材 質	素 材 寸 法	重量(kg)	仕 上
	1	3TUS1014		1	ボール (N320V)		SUS304-BA	t0.5		
	2	3TUS1014		2	ボール (N320VC120)	△	SUS304-BA	t0.5		
	3	3TUZ0001		3	防滴キャップ		発泡ポリイソ			
	4			4	ボール (N320V)					
	5			5	ボール (N320VC120)	△				

品番	作業	H寸法
①	A	180
②	B	120

登録	SIGN	DATE	主任 ASSIST	承認 CHIEF	認 APPR.	SCALE
製(写)図		..				1/
調査		..				1/
担当		..				/
E:kitchen http://www.e-kitchen.biz/ TOYOURA						

ボール
N320V・N320VC120

DWG No.	3TUR00172
関連図番 REL	

来 歴 REVISION

関連図番 REL