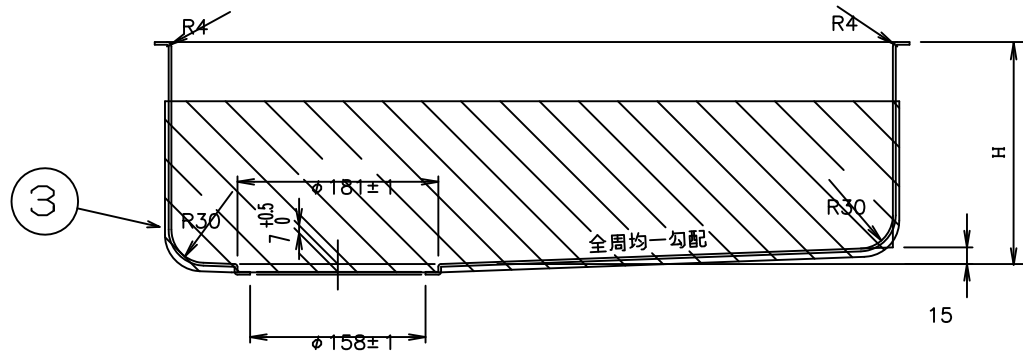
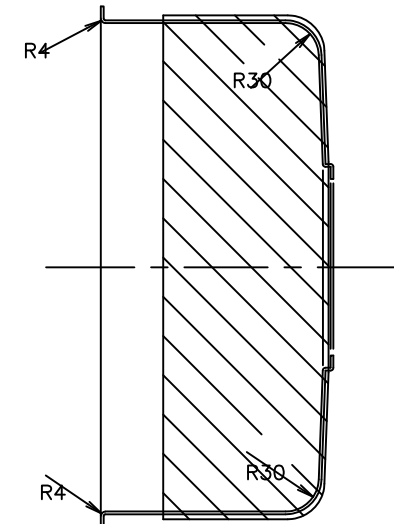
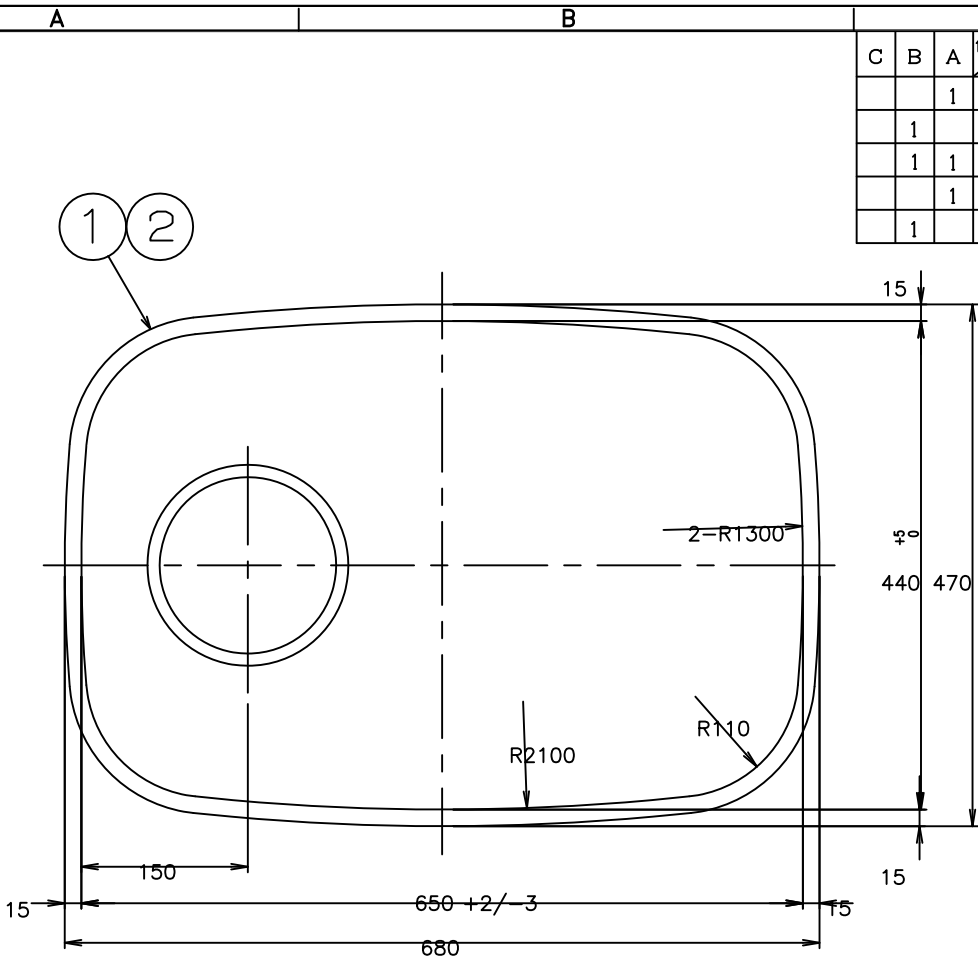


▽..60-SVVVZ..6-S  
▽V..f8-SVVVZ..0.8-S



C		A		B		D		PA000000	
作業 部番	番号	図 番	品 番	片 番	部 品 名	資材コード	材 質	素 材 寸 法	重 量 (kg)
	1	3TUS1009	1	1	ボール (M650X)	△	SUS304-BA	φ7 △t0.8	
	2	3TUS1009	2	2	ボール (M650XC155)	△	SUS304-BA	φ7 △t0.8	
	3	3TUZ0001	3	3	防滴キャップ		発砲ポリエチレン		
	4		4	4	ボール (M650X)	△			
	5		5	5	ボール (M650XC155)	△			

品 番	作 業	H 寸法
①	A	190
②	B	155

登録	SIGN	DATE	主任 ASSIST	承認 CHIEF	SCALE
製(写)図					1/
調査					1/
担当					/
E:kitchen			http://www.e-kitchen.biz/		TOYOURA

ボール  
M650X・M650XC155

DWG No.	3TUR0012 1
関連図番 REL	

来 歴 REVISION

△ 図面の書式変更	09.02.26
△ 板厚変更による品名変更 (シング側壁にシワ対策)	03.04.01