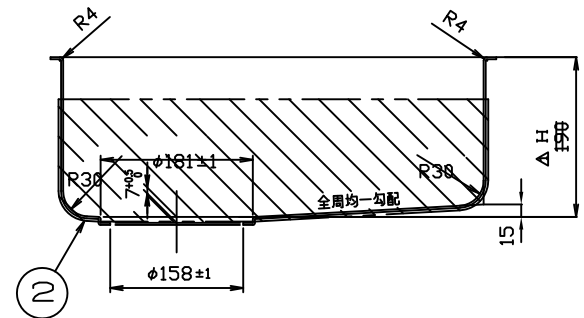
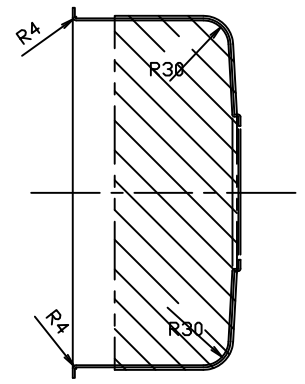
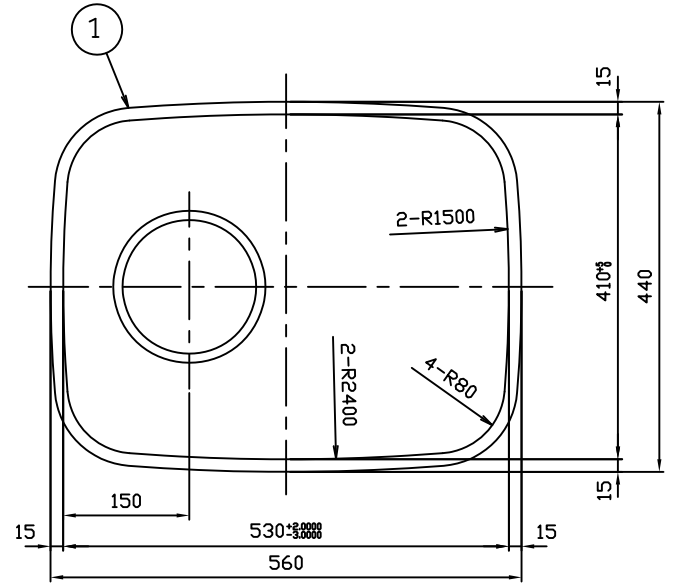


▽...50-S▽▽▽...6-S
▽▽...18-S▽▽▽...08-S

C		A		作業 番号	図 番号	品 番	片 番	部 品 名	資材コード	材 質	素 材 寸 法	重 量 (kg)	材 仕 上
		1		1	3TUS 1006		1	ボール(M530W)		SUS304-BA	t0.6		
	1			2	3TUS 1006		2	ボール(M530WC120)△		SUS304-BA	t0.6		
	1	1		3	3TUZ 0001		3	防滴キャップ		発砲ポリエチレン			
		1		4			4	ボール(M530W)					
	1			5			5	ボール(M530WC120)△					



品 番	作 業	H 寸法
①	A	190
②	B	120

登録	SIGN	DATE	主任	承認	SCALE
製(写)図			ASSIST	CHIEF	1/
調査				APPR.	1/
担当					/
E:kitchen			http://www.e-kitchen.biz/		TOYOURA

ボール
M530W・M530WC120 △

DWG No.
3TUR 0009 2

関連図番 REL

来 歴 REVISION