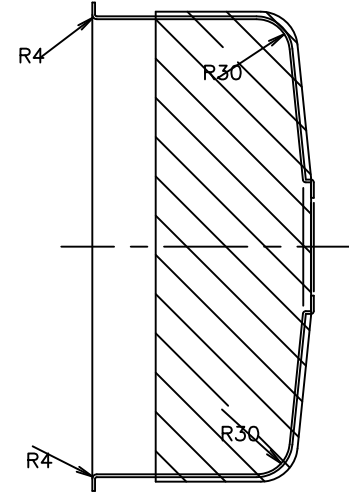
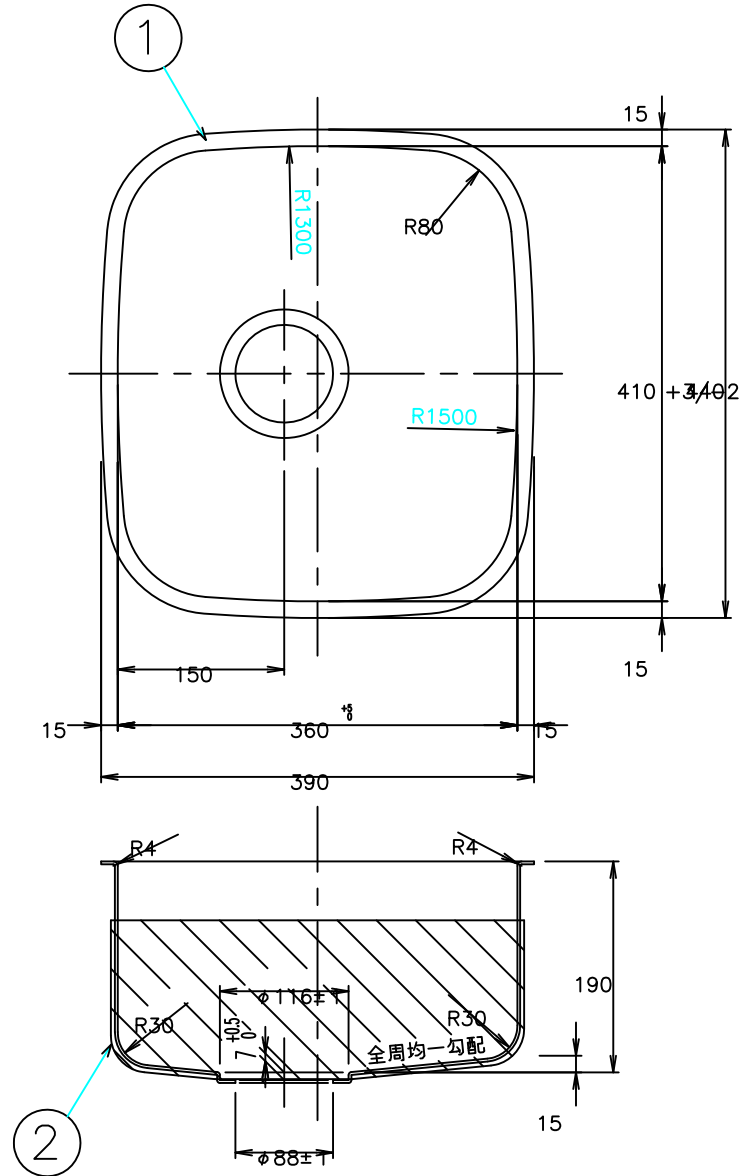


▽.50-SVWZ
▽.7..18-SVWZ..0.8-S

PA000000

| C | B | A | 作業 部署 | 番号 | 図 番 | 品 番 | 片 番 | 部 品 名 | 資材コード | 材 質 | 素 材 寸 法 | 重 量 (kg) | 素 材 仕 上 |
|---|---|---|----------|----|----------|--------|--------|-------------|-------|-----------|------------------|----------------|------------------|
| | | 1 | | 1 | 3TUS1004 | | 1 | ボール (M360W) | | SUS304-BA | t0.6 | | |
| | | 1 | | 2 | 3TUZ0001 | | 2 | 防滴キャップ | | 発砲ポリエチレン | | | |
| | | 1 | | 3 | | | 3 | ボール (M360W) | | | | | |



| | | | | | |
|-----------|------|---------------------------|--------|---------|-------|
| 登録 | SIGN | DATE | 主任 | 承認 | SCALE |
| 製(写)図 | | | ASSIST | CHIEF | 1/ |
| 調査 | | | | APPR. | 1/ |
| 担当 | | | | | / |
| E:kitchen | | http://www.e-kitchen.biz/ | | TOYOURA | |

ボール
M360W

| | |
|----------|-------------|
| DWG No. | 3TUR 0007 1 |
| 関連図番 REL | |

| | | |
|-----------|----------|------|
| △ 図面の書式変更 | 09-02-26 | クリハラ |
| 来 歴 | REVISION | |