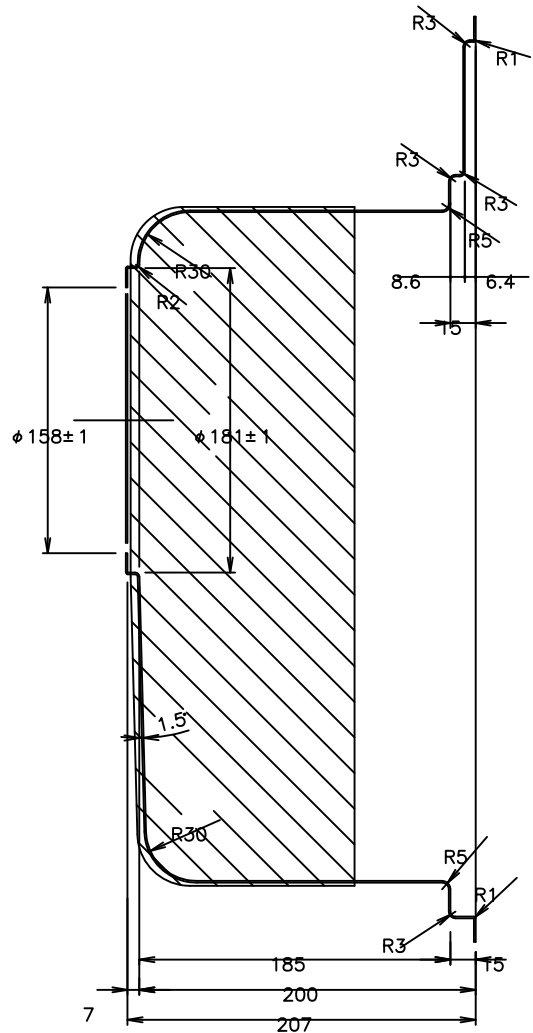


▽..60-SVVV..6-S
▽V..f8-SVVV..0.8-S

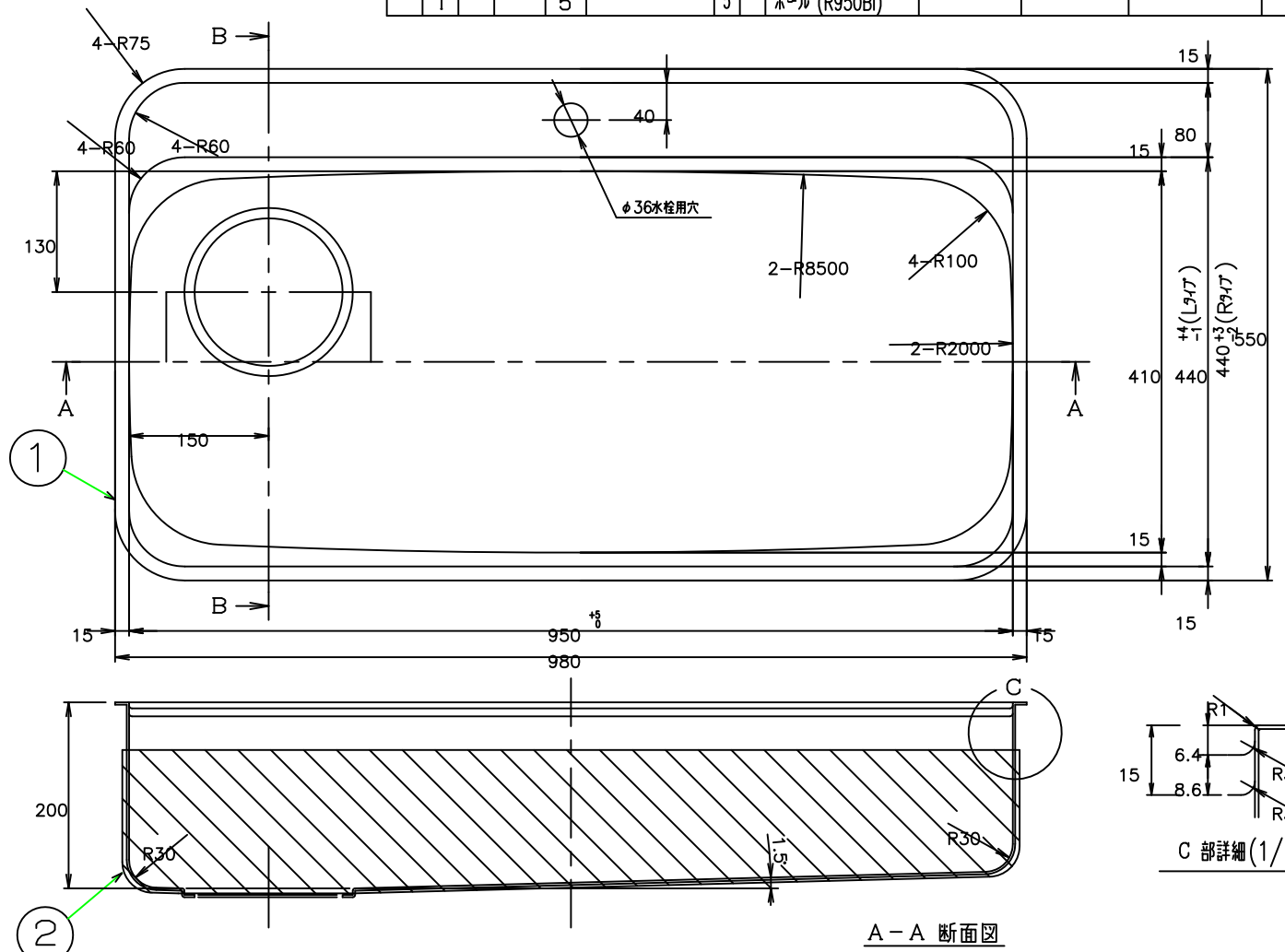
注記

1, 本図通りをA(L)作業とし、本図の勝手違いをB(R)作業とする。

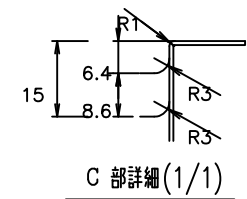
C	B	A	作業 部署	番号	図 番	品 番	片 番	部 品 名	資材コード	材 質	素 材 寸 法	重量(kg) 素材	仕上
	1	1		1	3TUS2004		1	ボール(L/R950BI)		TUS27A-No.4	t0.8		
	1	1		2	3TUZ0002		2	防滴キャップ		発泡ポリイソ			
				3			3						
		1		4			4	ボール(L950BI)					
	1			5			5	ボール(R950BI)					



B-B 断面図(1/3)



A-A 断面図



C 部詳細(1/1)

登録	SIGN	DATE	主任	承認	SCALE
製(写)図			ASSIST	CHIEF	1/
調査				APPR.	1/
担当					/

来 歴 REVISION

E:kitchen <http://www.e-kitchen.biz/> TOYOURA

ボール
L/R950BI

DWG No.	3TUR 0028 1
関連図番	REL