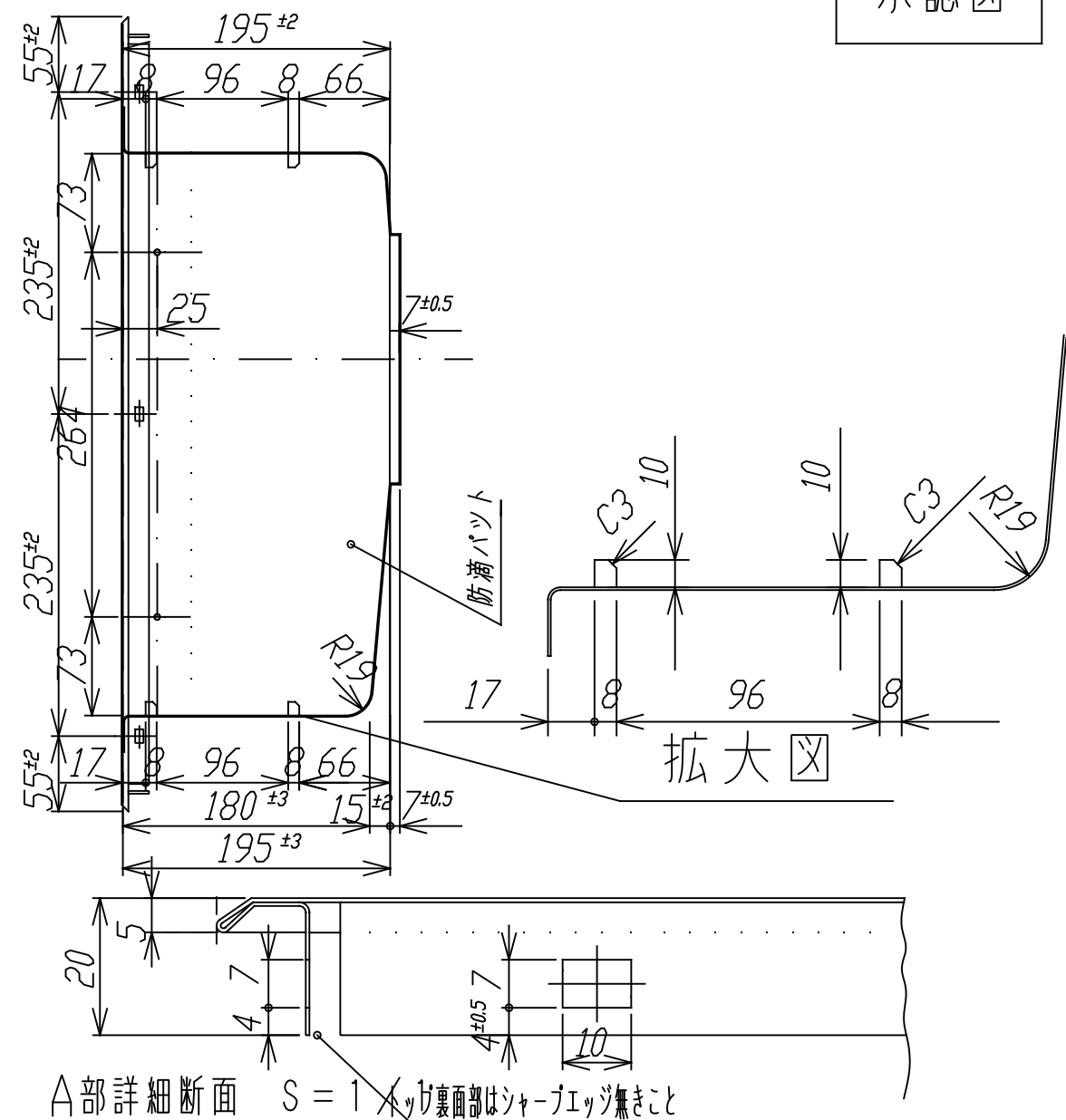
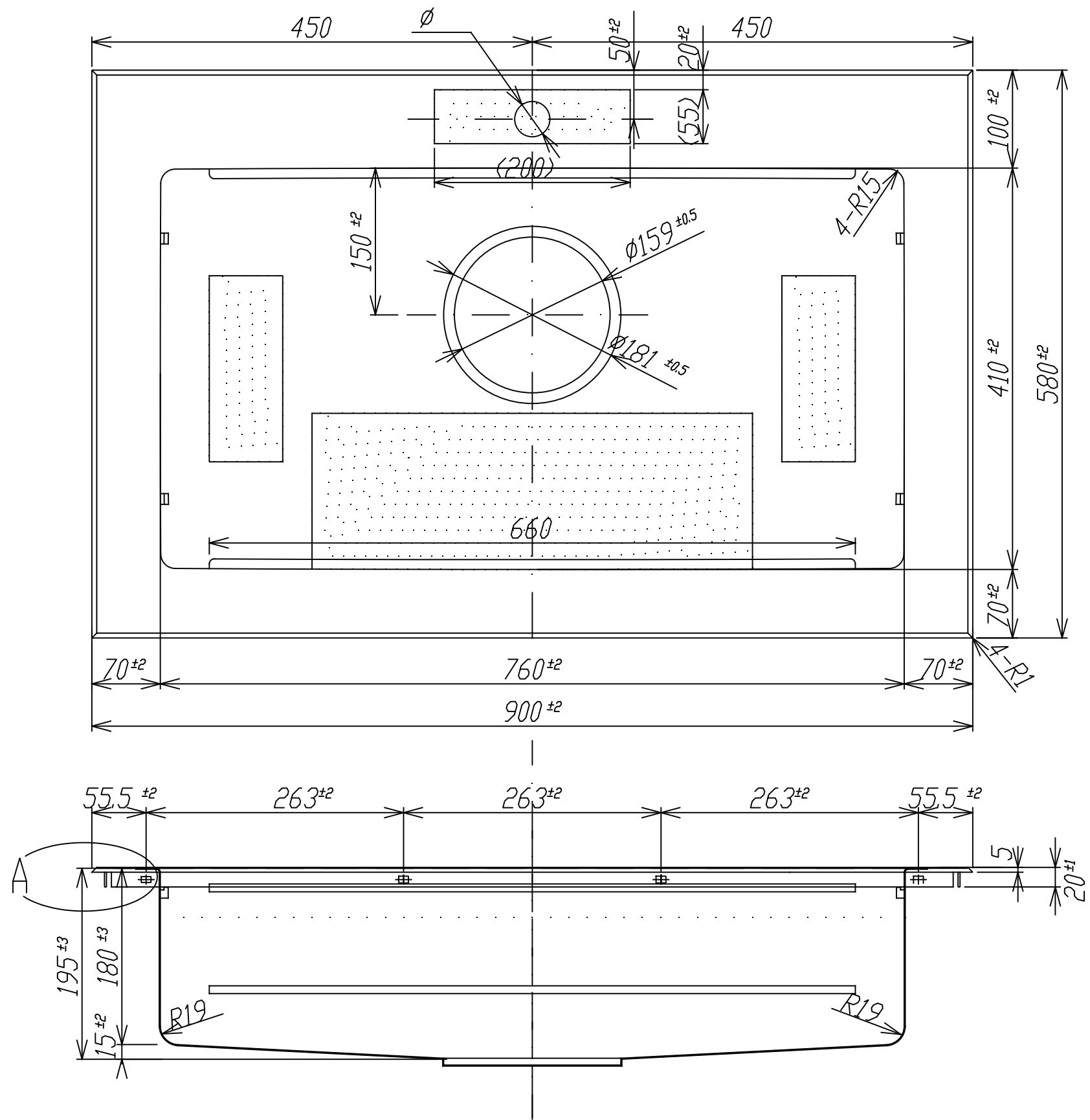


承認図



A部詳細断面 S=1 ヌギ裏面はシャープエッジ無きこと

- 1) 材質は天板部 SUS304 シンク部 SUS304とする。
- 2) 板厚は天板部 t0.8 シンク部 t1.0とする。
- 3) 表面仕様 天板部 ヘアライン。
- 4) シンク部#320材をプレスしたままとする。
- 5) フランジ平坦度公差は、±1mmとする。
- 6) 同梱部品は取付け金具(14個)とする。
- 7) カウンター抜き寸法は 882mmX562mmとする。
- 8) カウンター厚みの適用範囲は、30mm~35mmとする。

| | | | | | | | | | | | | | | | | | |
|----------|--|----|-----------------------|---|----|---------------------|---|----|-----|---|---|---|-----------|---|---|-----|--|
| | | 承認 | 印 | 検 | 図 | 設計 | 製 | 図 | 尺 | 度 | 角 | 法 | 作成 | 年 | 月 | 日 | |
| | | | | | | | | | 1/5 | | 3 | | 平成30年 | 4 | 月 | 24日 | |
| 顧客 | | 品名 | オーバーカウンター用ステンレスシンクトップ | | 品番 | PSSA-JSN-K-3F FSシンク | | 図番 | | | | | J-H30-041 | | | | |
| Ekitchen | | | | | | | | | | | | | SH シリーズ | | | | |