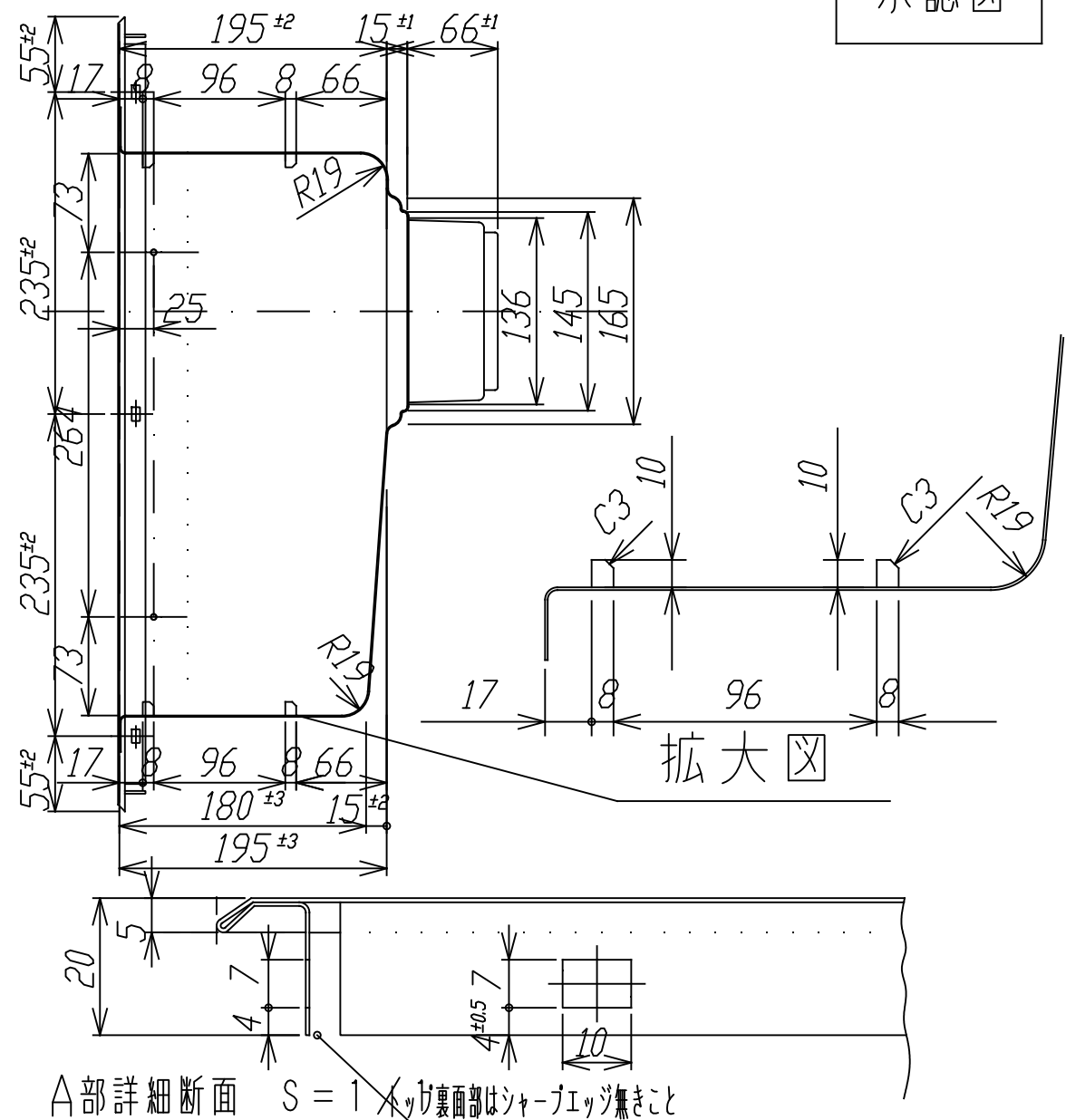
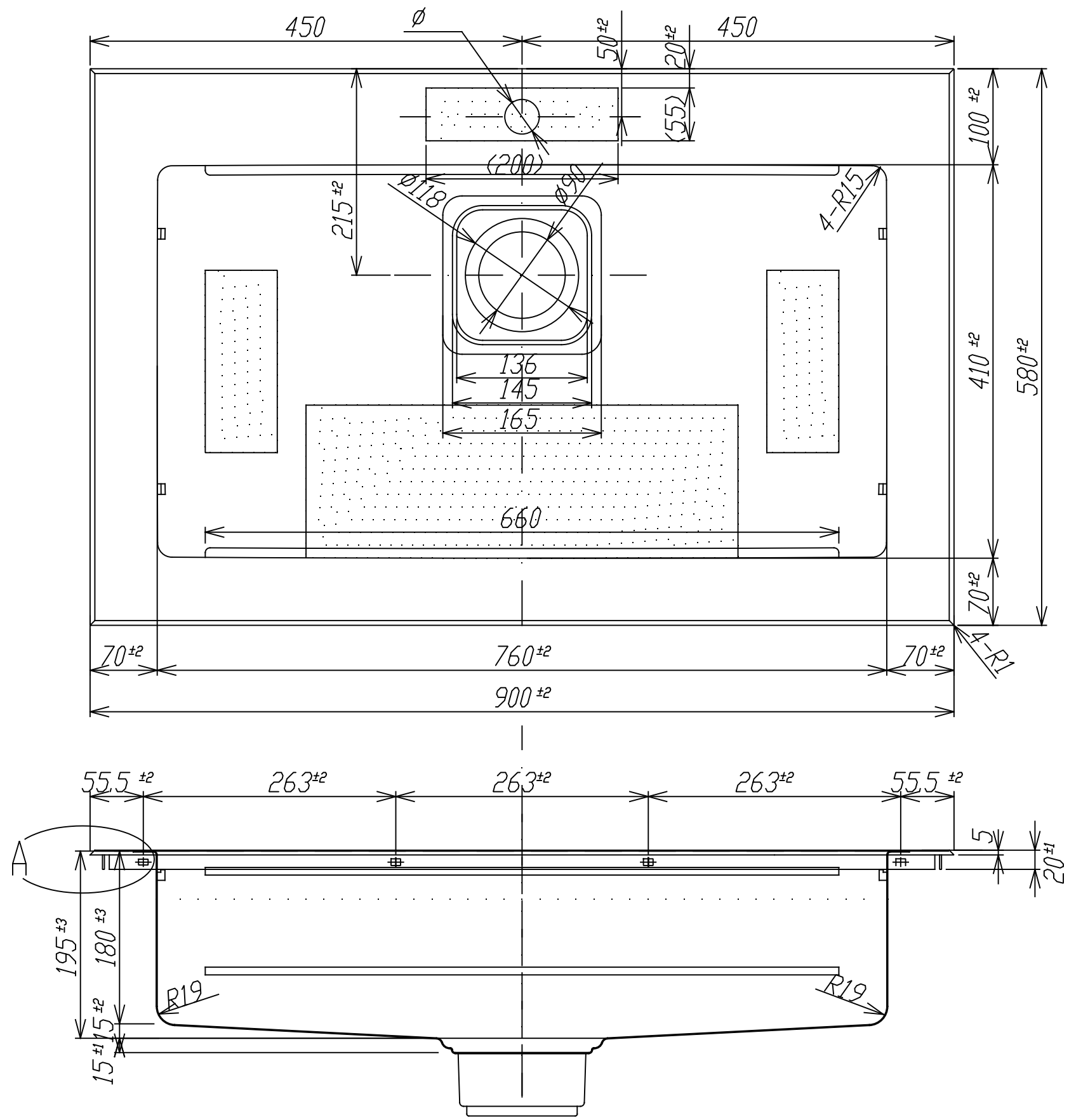


承認図



A部詳細断面 S=1 ヌッ背裏面はシャープエッジ無きこと

- 1) 材質は天板部 SUS304 シンク部 SUS304とする。
- 2) 板厚は天板部 t0.8 シンク部 t1.0とする。
- 3) 表面仕様 天板部 ヘアライン。
- 4) シンク部#320材をプレスしたままとする。
- 5) フランジ平坦度公差は、±1mmとする。
- 6) 同梱部品は取付け金具(14個)とする。
- 7) カウンター抜き寸法は 882mmX562mmとする。
- 8) カウンター厚みの適用範囲は、30mm~35mmとする。

承認印		検図	設計	製図	尺度	角法	作成年月日	
					1/5	3	平成30年4月24日	
顧客	品名	オーバーカウンター用ステンレスシンクトップ	品番	PSSA-JSM-K-3F FSシンク	図番	J-H30-038		
E:kitchen							SH シリーズ	