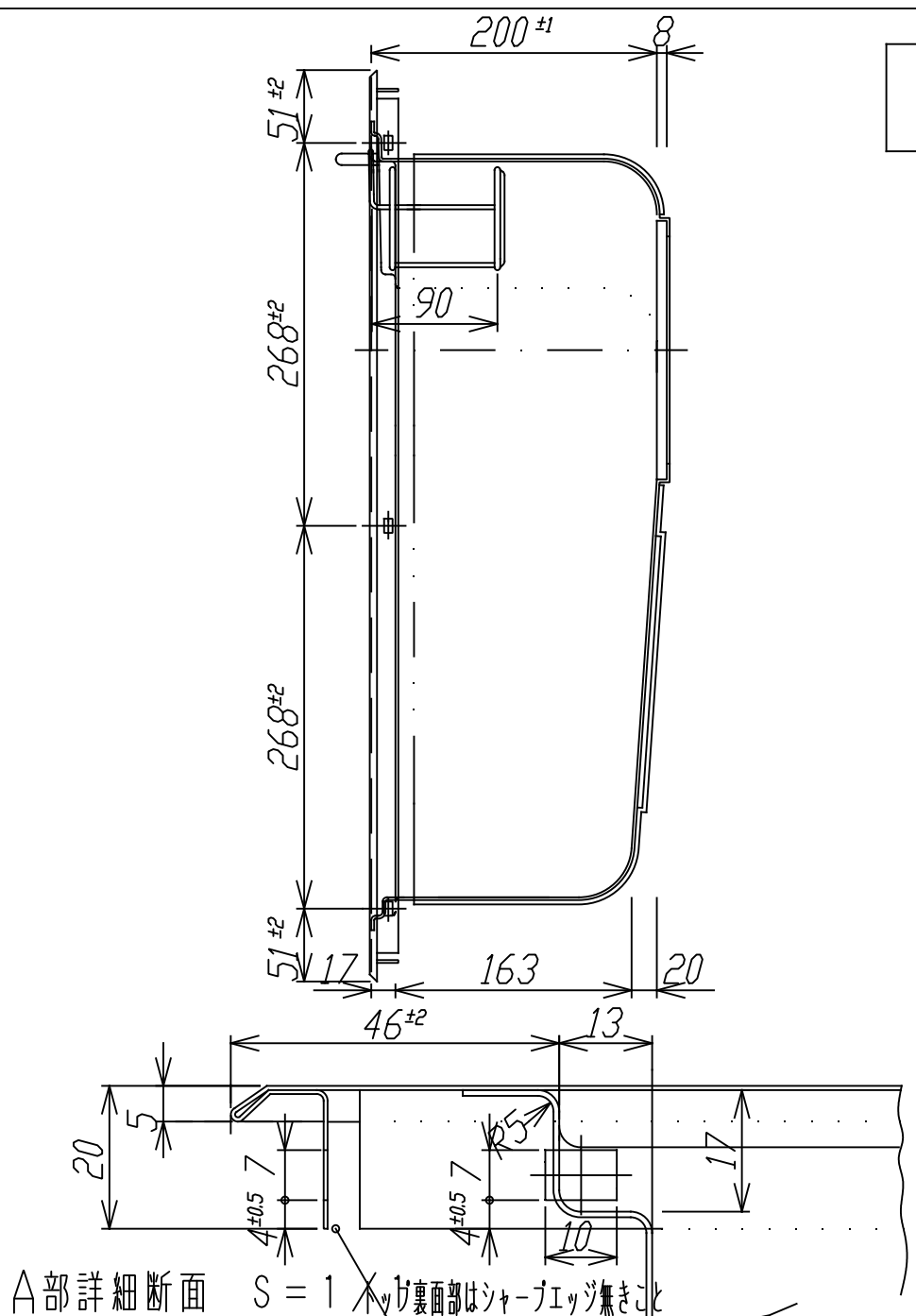
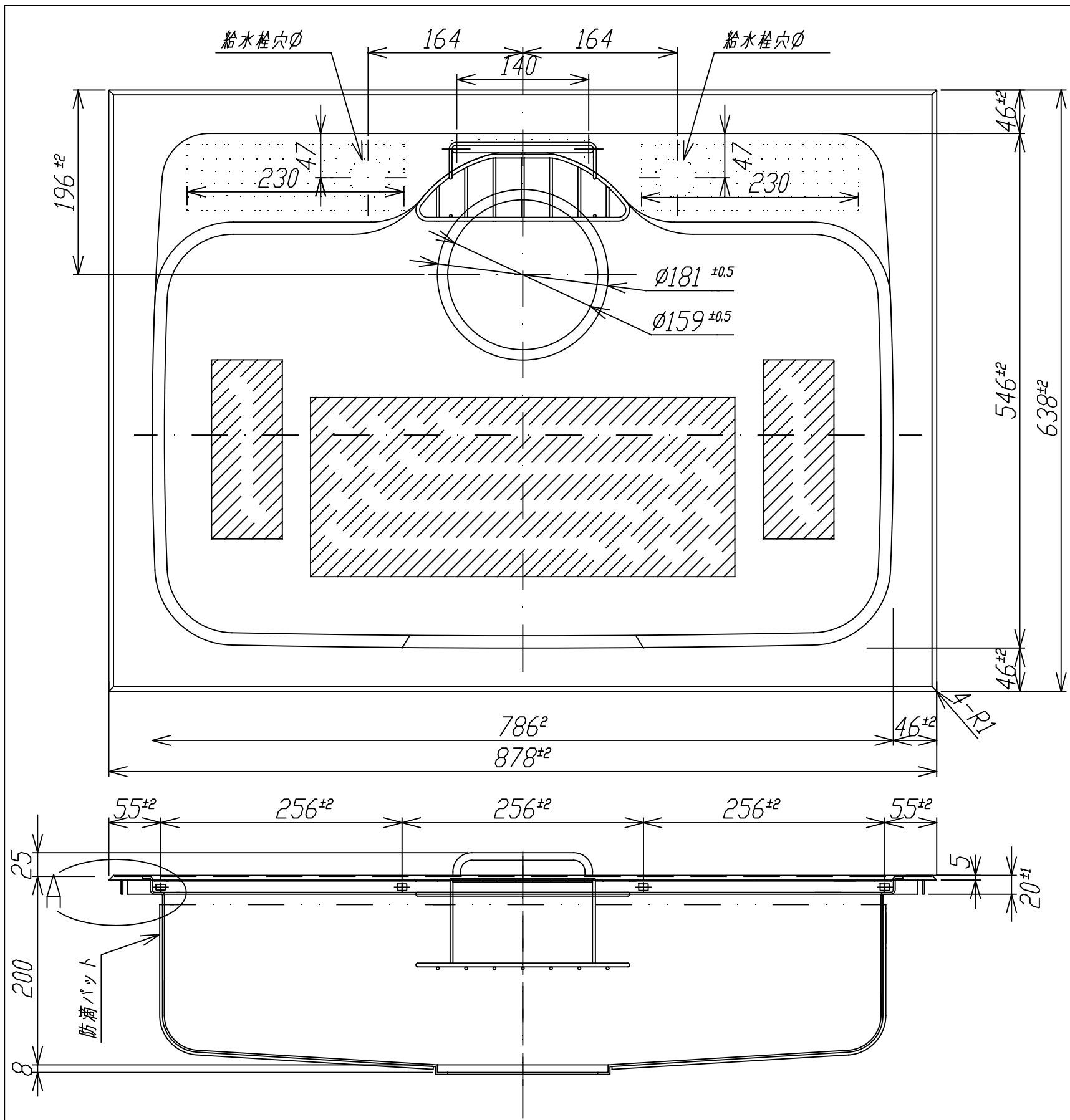


承認図



- A部詳細断面 S=1 ※裏面はシャープエッジ無きこと
- 1) 材質は天板部 SUS304 シンク部 SUS304とする。
 - 2) 板厚は天板部 t0.8 シンク部 t0.8とする。
 - 3) 表面仕様 天板部 ヘアライン。
 - 4) シンク部 BA材をプレスしたままとする。
 - 5) フランジ平坦度公差は、±1mmとする。
 - 6) 同梱部品は取付け金具(14個)とする。
 - 7) カウンター抜き寸法は 860mmX620mmとする。
 - 8) カウンター厚みの適用範囲は、30mm~35mmとする。

		承認	印	検	図	設計	製	図	尺	度	角	法	作成	年	月	日
									1/5		3		平成30年	4	月	25日
顧客		品名	オーバークウンター用ステンレスシンクトップ		品番	PSSA-GB-K FSシンク		図番					J-H30-031			
													SHシリーズ			
E:kitchen																