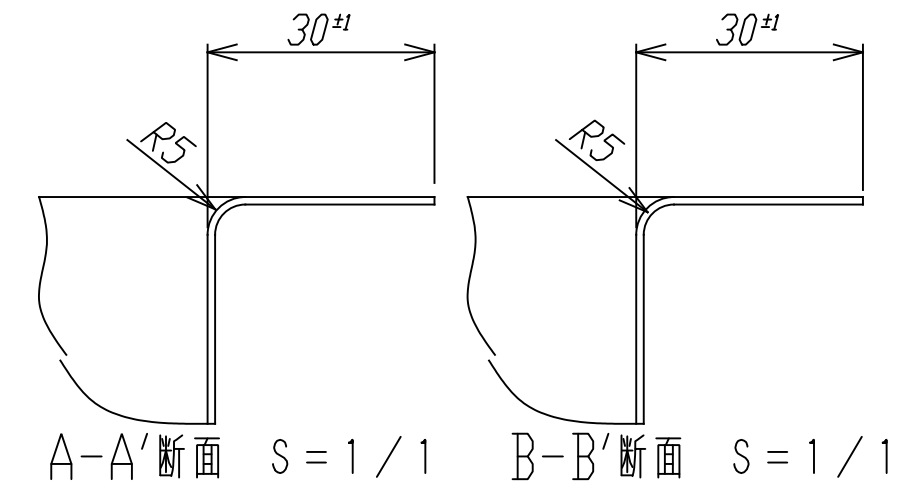


拡大図



- 1) 材質はSUS304とする。
- 2) 板厚はt1.0とする。
- 3) 表面仕様は#320材をプレスしたままとする。
- 4) 段部分はSUS304のフラットバーを溶接継ぎ取り仕上げとする。



承認	印	検	図	設計	製	図	尺	度	角	法	作	成	年	月	日
							1/5		3		平成30年	10月	30日		
顧客		品名	シンク		品番	JSS-K-2F FS		図番	J-H30-088						
Eikitchen											SHIGERU				