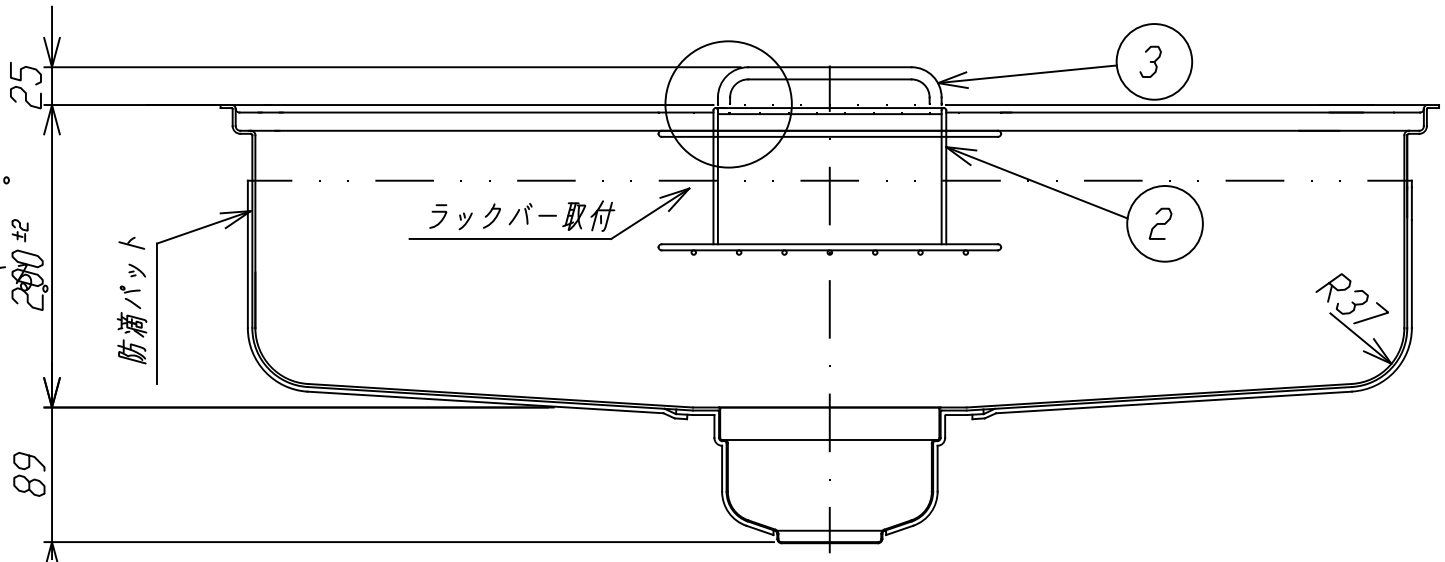


セムスネジ SUS (M4 X 15)
(スプリングワッシャ付ネジ)

* シンク裏面より スペース接着取付穴部にシリコン注入後 平ワッシャ&セムスネジにて固定

ラックバー取付詳細図 S = 1 / 1

表面仕様は、BA材をプレスしたままとする。
* 表示外公差±1.0とする。
* 図区分は、給水栓穴右がR 給水栓穴左がLとする。
* 本図は、2穴タイプを示す。
* 給水栓穴径は、顧客指定とする。



A-A'断面図

8	制振材	一式
7	セムスネジ (M4 X 15)	2
6	平ワッシャ (t0.7 Ø10)	2
5	ラックバー取付スペース (t5)	2
4	給水栓取付用芯材	2
3	ラックバー	1
2	洗剤ラック	1
1	シンク本体 (SUS304 t0.8)	1
No	部 材	数量

E kitchen	承認	印	検 図	設 計	製 図	尺 度	角 法	作 成 年 月 日
	顧客	品 名	システムキッチン用シンク	品 番	GB-DK FS 2穴	1/5	3	平成25年 7月1日
E:kitchen http://www.e-kitchen.biz/						SHシリーズ SHIGERU		