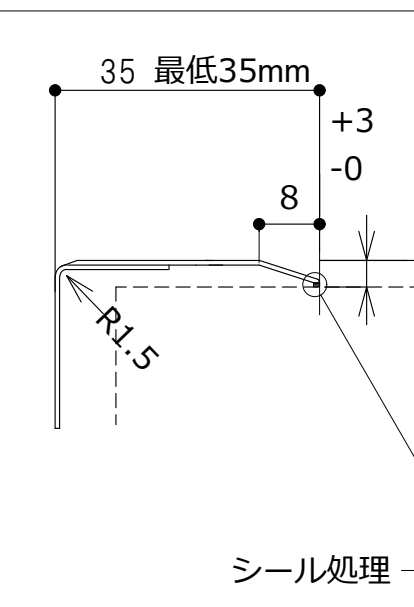


□印を■で指定してください。

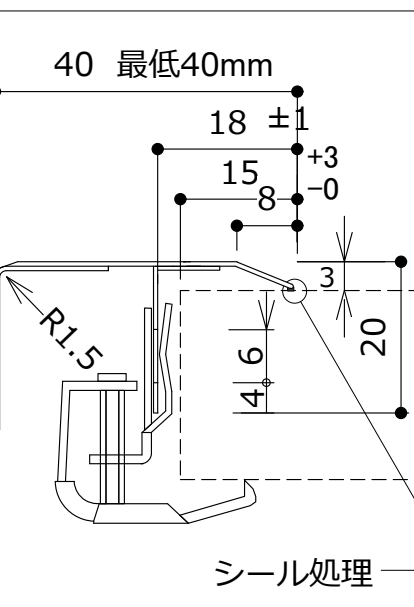
素材	SUS304 t=1.0 (1.2) mm
仕上	<input type="checkbox"/> ヘアライン <input type="checkbox"/> パイブレーション
静音加工	<input type="checkbox"/> あり <input type="checkbox"/> なし
防露加工	<input type="checkbox"/> あり <input type="checkbox"/> なし
排水口径	<input type="checkbox"/> 180Φ <input type="checkbox"/> 114Φ
	<input type="checkbox"/> その他 () Φ
排水位置	<input type="checkbox"/> センター <input type="checkbox"/> 片寄せ
	片寄せ位置の場合図示して下さい。
水勾配	A : ±5~6mm

洗剤棚入隅付けはオプション (割増) 加工です。

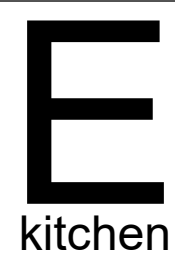
金具取付アングルなし



金具取付アングル付き



【ご注意】カウンター開口は必ず現物合わせにてお願いします。



水栓デッキ+洗剤棚付シンク
O-SG-SDK-P (R) (水栓デッキ部段落)
EKオーバースィンク

承認印	検図	設計	製図	尺度	角法	作成	2015年12月22日
					3	改定	2019年3月10日
件名	様邸	品名	SUSオーバースィンク	品番	O-SG-SDK-P (R)	図番	

© E:kitchen by U-ARCHI INC.

ご注意：指定内容により一部形状が異なる場合があります。