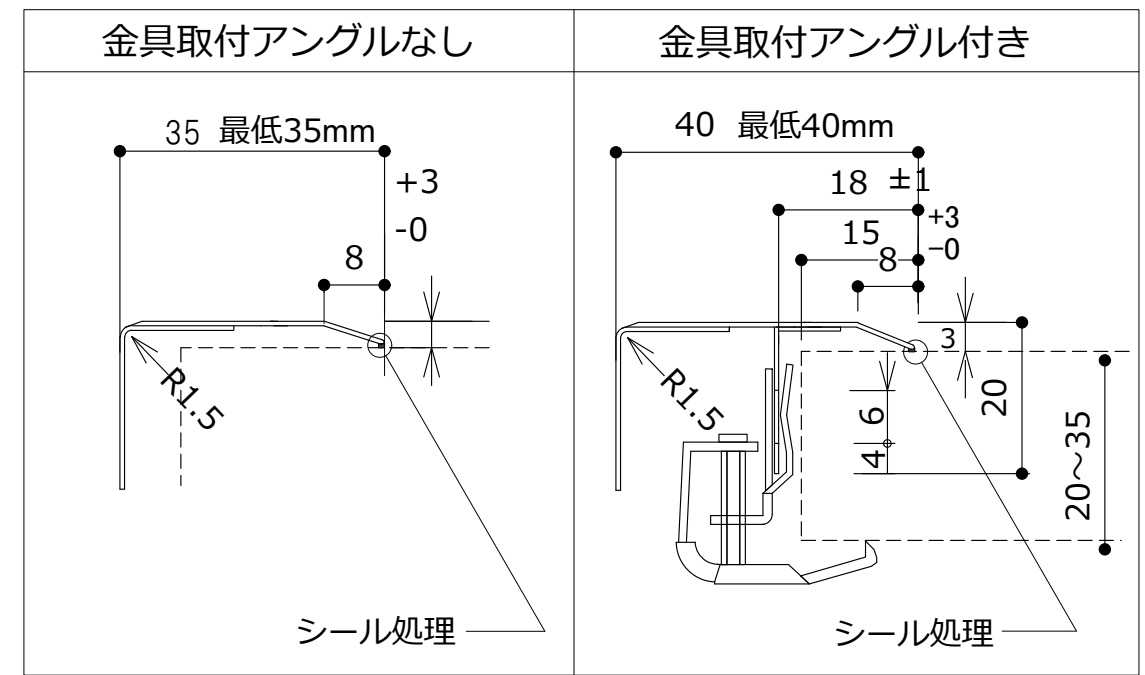


□印を■で指定してください。

|      |                                                                  |
|------|------------------------------------------------------------------|
| 素材   | SUS304 t=1.0 (1.2) mm                                            |
| 仕上   | <input type="checkbox"/> ヘアライン <input type="checkbox"/> バイブレーション |
| 静音加工 | <input type="checkbox"/> あり <input type="checkbox"/> なし          |
| 防露加工 | <input type="checkbox"/> あり <input type="checkbox"/> なし          |
| 排水口径 | <input type="checkbox"/> 180Φ <input type="checkbox"/> 114Φ      |
|      | <input type="checkbox"/> その他 ( ) Φ                               |
| 排水位置 | <input type="checkbox"/> センター <input type="checkbox"/> 片寄せ       |
|      | 片寄せ位置の場合図示して下さい。                                                 |
| 水勾配  | A : ±5~6mm                                                       |



【ご注意】カウンター開口は必ず現物合わせにてお願いします。

|  |                  |          |    |           |    |         |    |    |            |
|--|------------------|----------|----|-----------|----|---------|----|----|------------|
|  | 水栓デッキシンク O-SG-SD | 承認印      | 検図 | 設計        | 製図 | 尺度      | 角法 | 作成 | 2015年7月21日 |
|  | EKオーバーシンク        | 手板金製作シンク | 品名 | 水栓デッキ付シンク | 品番 | O-SG-SD | 3  | 改定 | 2019年3月10日 |
|  |                  | 図番       |    |           |    |         |    |    |            |