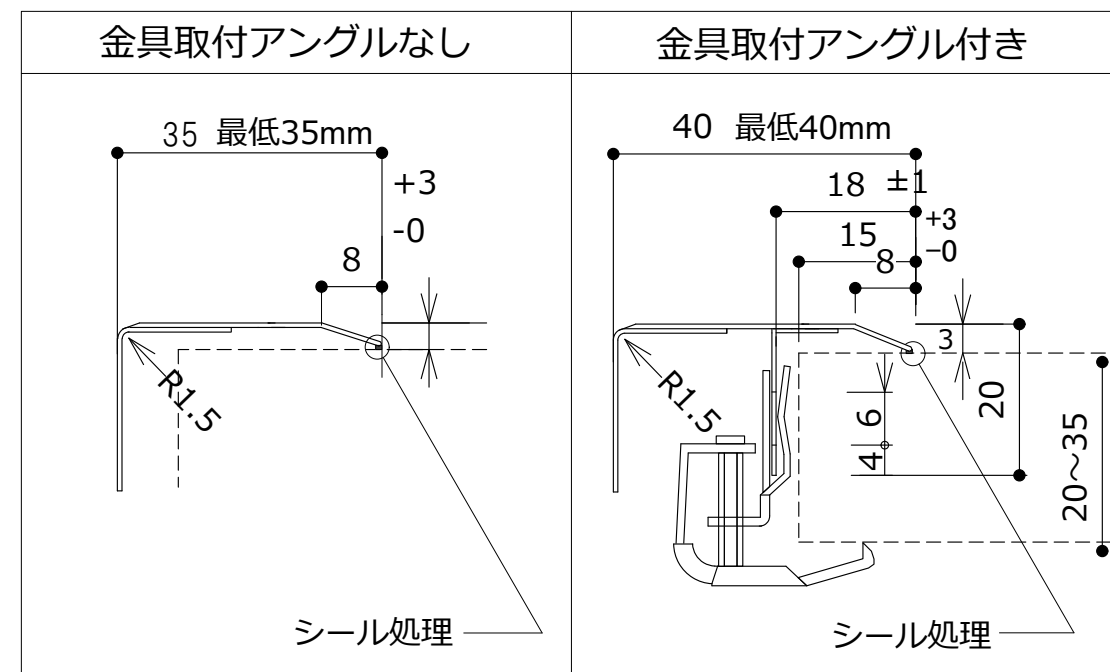
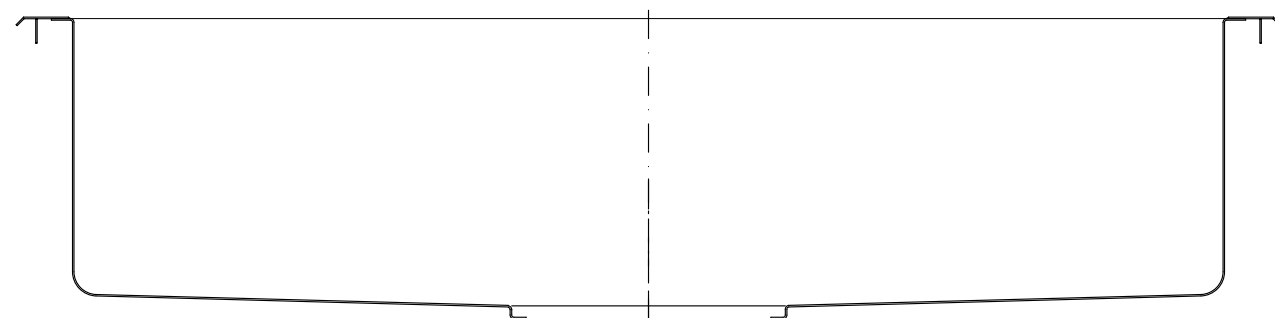


□印を■で指定してください。

素材	SUS304 t=1.0 (1.2) mm
仕上	<input type="checkbox"/> ヘアライン <input type="checkbox"/> バイブレーション
静音加工	<input type="checkbox"/> あり <input type="checkbox"/> なし
防露加工	<input type="checkbox"/> あり <input type="checkbox"/> なし
排水口径	<input type="checkbox"/> 180Φ <input type="checkbox"/> 114Φ
	<input type="checkbox"/> その他 () Φ
排水位置	<input type="checkbox"/> センター <input type="checkbox"/> 片寄せ
	片寄せ位置の場合図示して下さい。
水勾配	A : ±5~6mm



【ご注意】カウンター開口は必ず現物合わせにてお願いします。

E
kitchen

ノーマルシンク O-SG-S

EKオーバースィンク

承認印 検図 設計 製図 尺度 角法 作成 2015年7月21日
3 改定 2019年3月10日

手板金製作シンク

品名

ノーマルシンク

品番

O-SQ-S

図番

© E:kitchen by U-ARCHI INC.