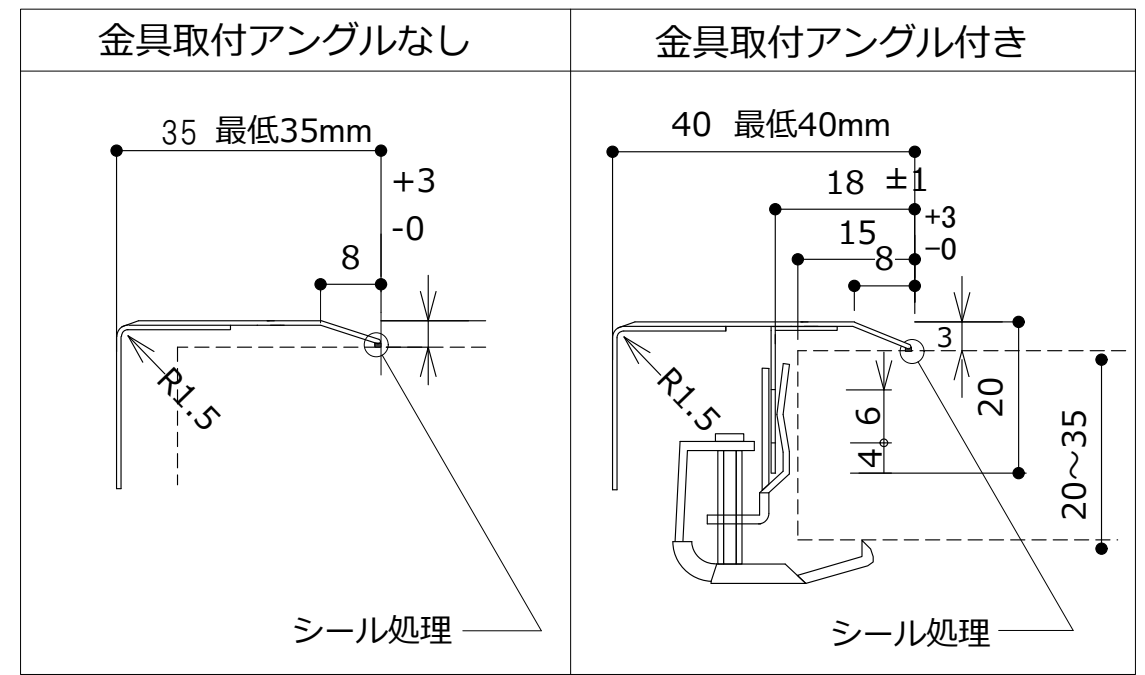


□印を■で指定してください。

素材	SUS304 t=1.0 (1.2) mm
仕上	<input type="checkbox"/> ヘアライン <input type="checkbox"/> バイブレーション
静音加工	<input type="checkbox"/> あり <input type="checkbox"/> なし
防露加工	<input type="checkbox"/> あり <input type="checkbox"/> なし
排水口径	<input type="checkbox"/> 180Φ <input type="checkbox"/> 114Φ
	<input type="checkbox"/> その他 () Φ
排水位置	<input type="checkbox"/> センター <input type="checkbox"/> 片寄せ
	片寄せ位置の場合図示して下さい。
水勾配	A : ±5~6mm



【ご注意】カウンター開口は必ず現物合わせにてお願いします。
当図コーナー円弧表記はR15となっておりますのでご注意ください。

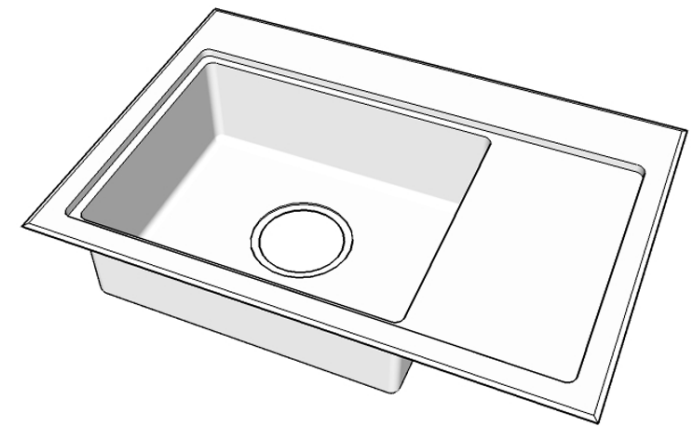
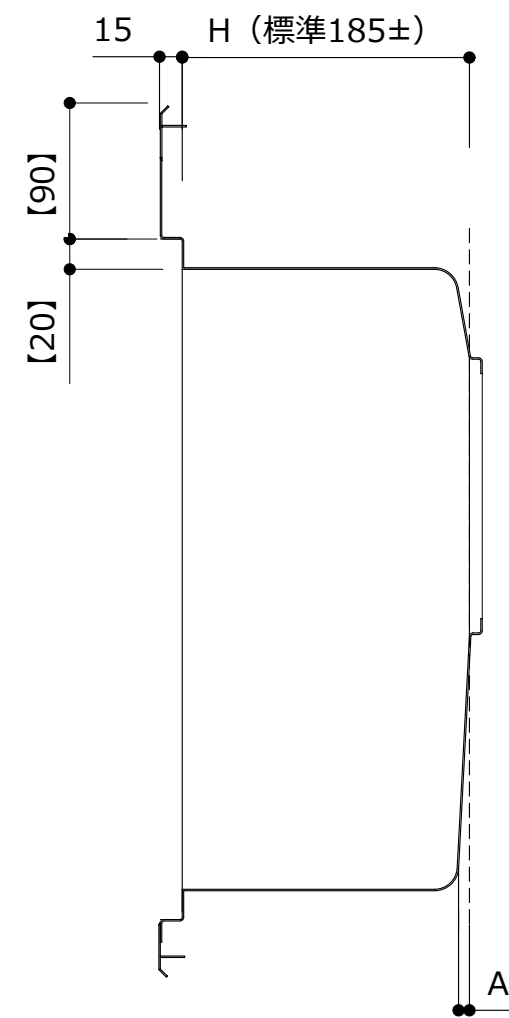
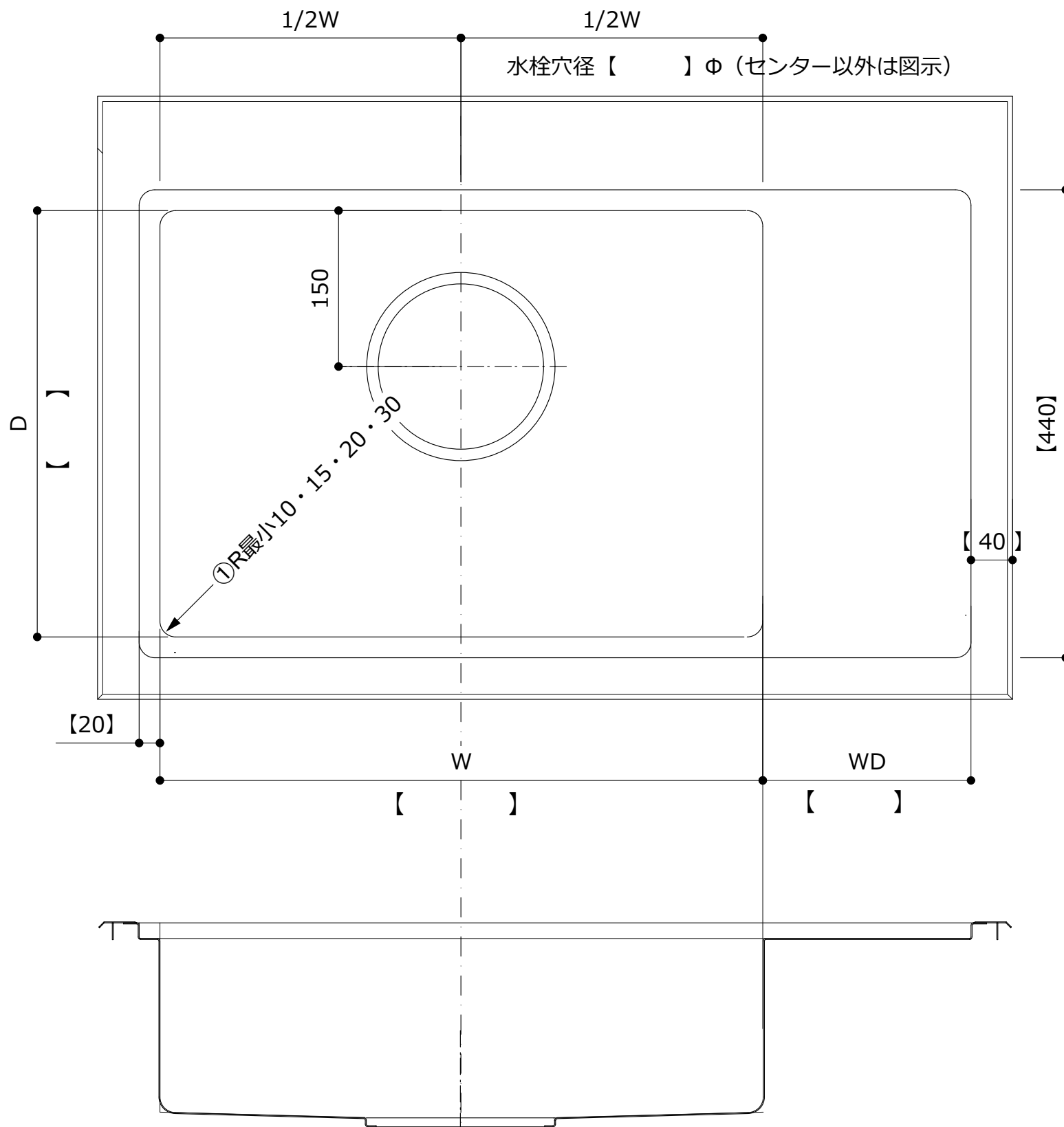
E
kitchen

デッキ付+段付き
O-SG-DD-DAN

EKオーバーシンク

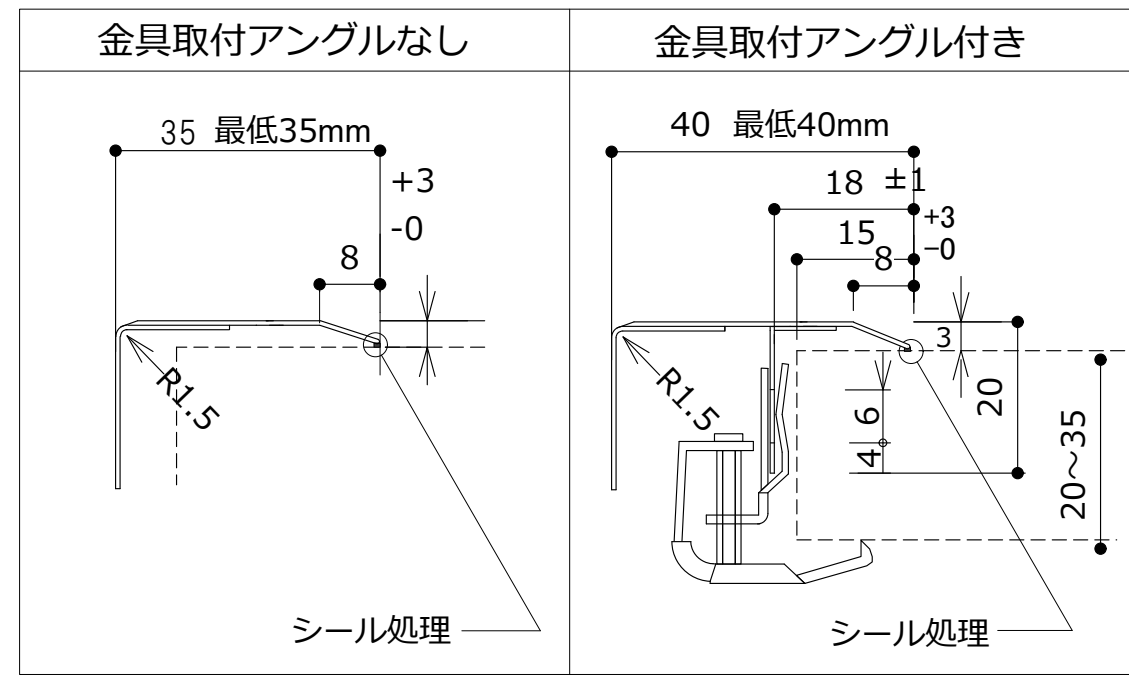
承認印	検図	設計	製図	尺度	角法	作成	2015年7月21日
					3	改定	2020年7月20日
品名	SUSオーバーシンク		品番	O-SG-DD-DAN-R		図番	

© E:kitchen by U-ARCHI INC.



□印を■で指定してください。

素材	SUS304 t=1.0 (1.2) mm
仕上	<input type="checkbox"/> ヘアライン <input type="checkbox"/> バイブレーション
静音加工	<input type="checkbox"/> あり <input type="checkbox"/> なし
防露加工	<input type="checkbox"/> あり <input type="checkbox"/> なし
排水口径	<input type="checkbox"/> 180φ <input type="checkbox"/> 114φ
	<input type="checkbox"/> その他 () φ
排水位置	<input type="checkbox"/> センター <input type="checkbox"/> 片寄せ
	片寄せ位置の場合図示して下さい。
水勾配	A : ±5~6mm



【ご注意】カウンター開口は必ず現物合わせにてお願いします。
当図コーナー円弧表記はR15となっておりますのでご注意ください。

承認印	検図	設計	製図	尺度	角法	作成	2015年7月21日
					3	改定	2020年7月20日
品名	SUSオーバーシンク		品番	O-SG-DD-DAN-L		図番	

E
kitchen

デッキ付+段付き
O-SG-DD-DAN

EKオーバーシンク

© E:kitchen by U-ARCHI INC.