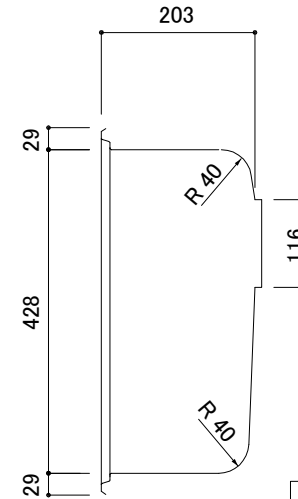
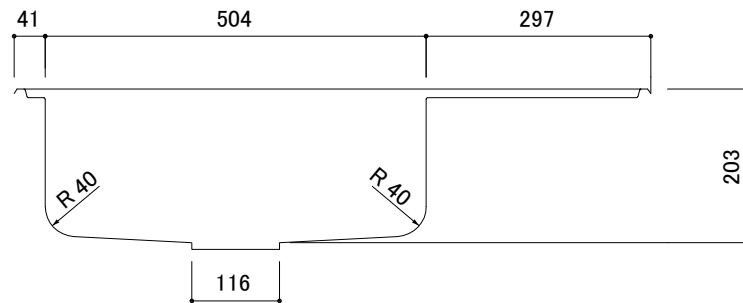
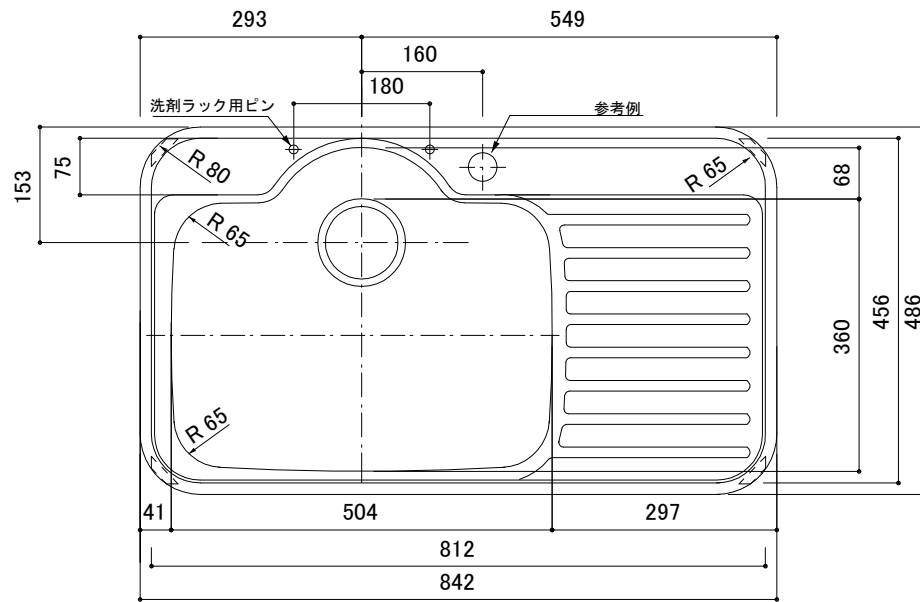
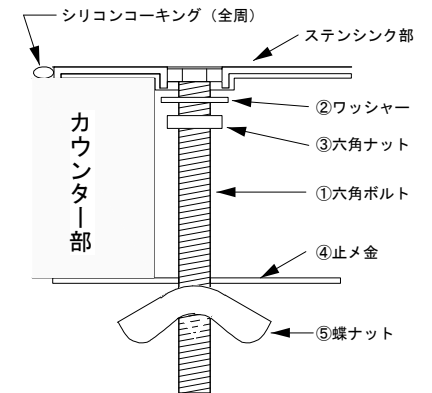


部品名	材質	素材方法
ボール	SUS304	0.7mm



(オーバータイプ) 取り付け方法

- 1) 六角ボルト①をU溝に差し込む。
- 2) ワッシャー②・六角ナット③で固定する。
- 3) カウンターにシンクを載せる
- 4) 下から止め金具④を蝶ナット⑤でセットする。



シンクR・L有 現図Lタイプ(Rタイプは左右対称)
大型排水 Φ180タイプもあります。

品番	AO-8
尺度	1 : 10
E:kitchen U-ARCHI http://e-kitchen.biz/	